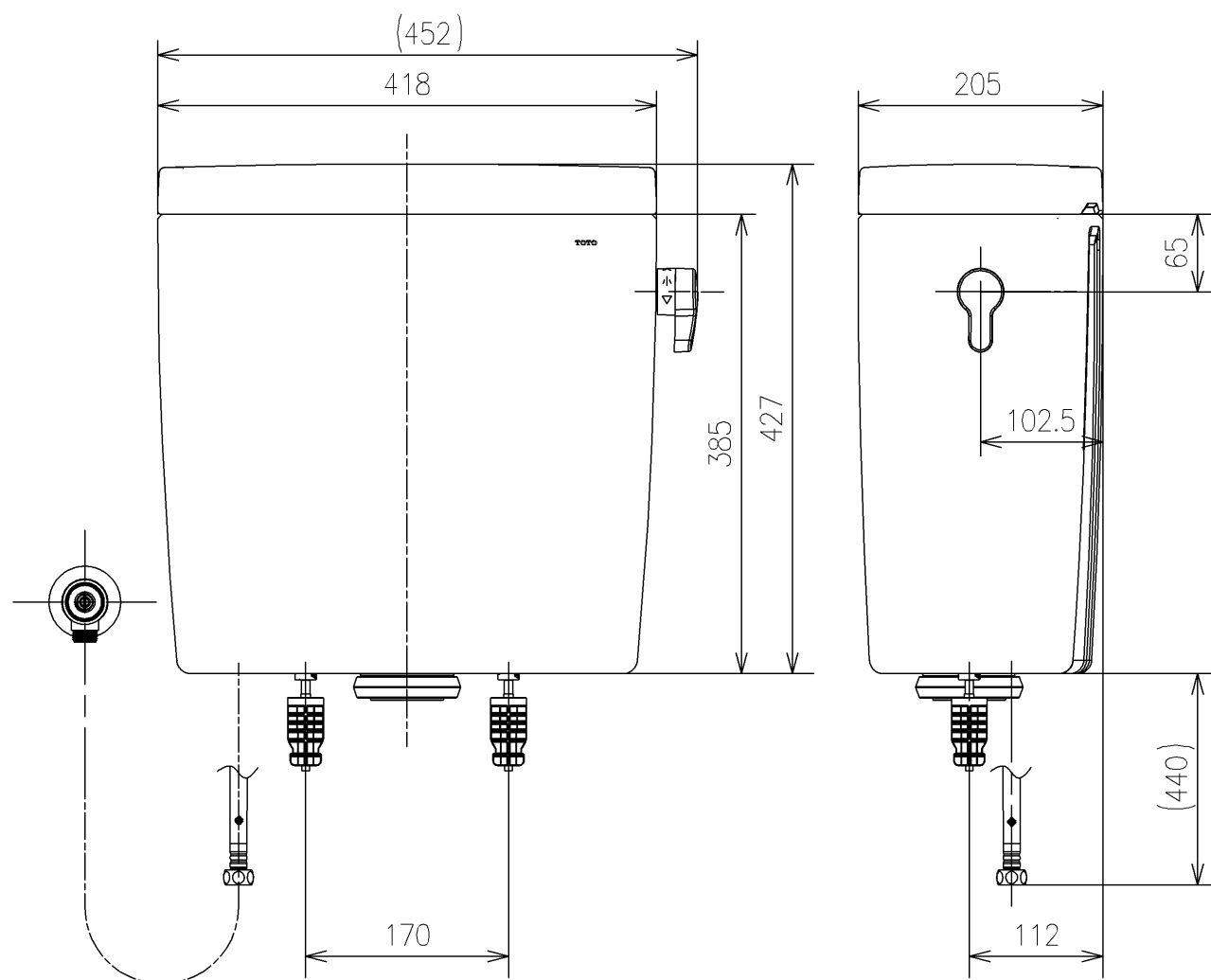


- <付属品>
 レバーハンドル × 1
 固定具類 × 1
 止水栓 × 1
 流動レバー × 1



止水栓は床、壁共通使用可

			単位	mm	名称
			尺度	1 : 6	密結タンク(ピュアレストQR)
製図	検図	日付	尺度	品番	SH232BF
米	稻垣 新川	19/03/01	1 : 6	図番	SH232BF=D2
備考					ページNo . 1/1 (改)