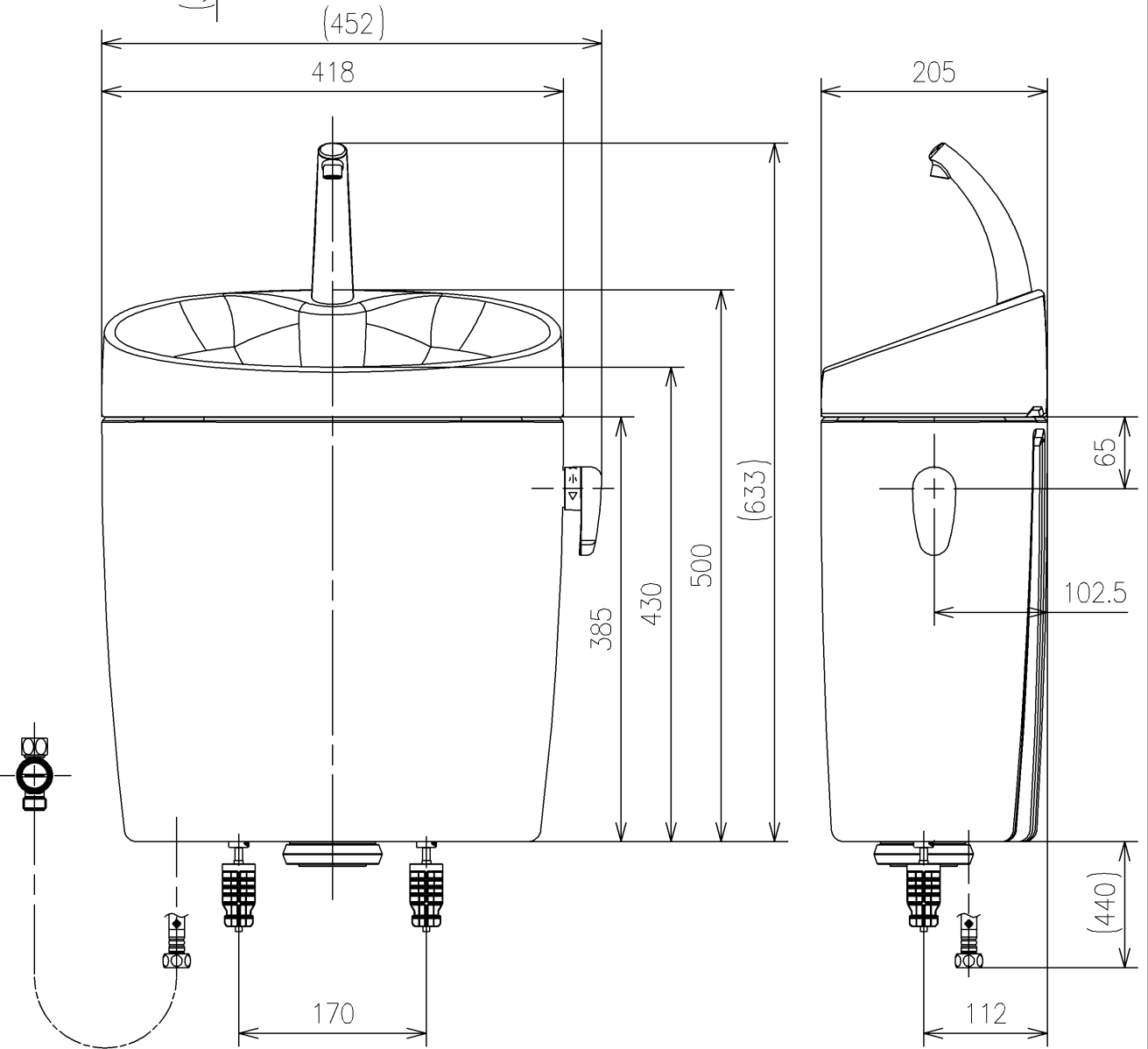


<付属品>

- レバーハンドル ×1
- 手洗金具 ×1
- 取付金具 ×1
- フィルターユニット ×1



止水栓は床、壁共通使用可

TOTO			単位	mm	名称
			製図	検図	日付
米	稲垣 新川	19/03/01	1:6		品番
備考 防露式					SH333BAK
					図番