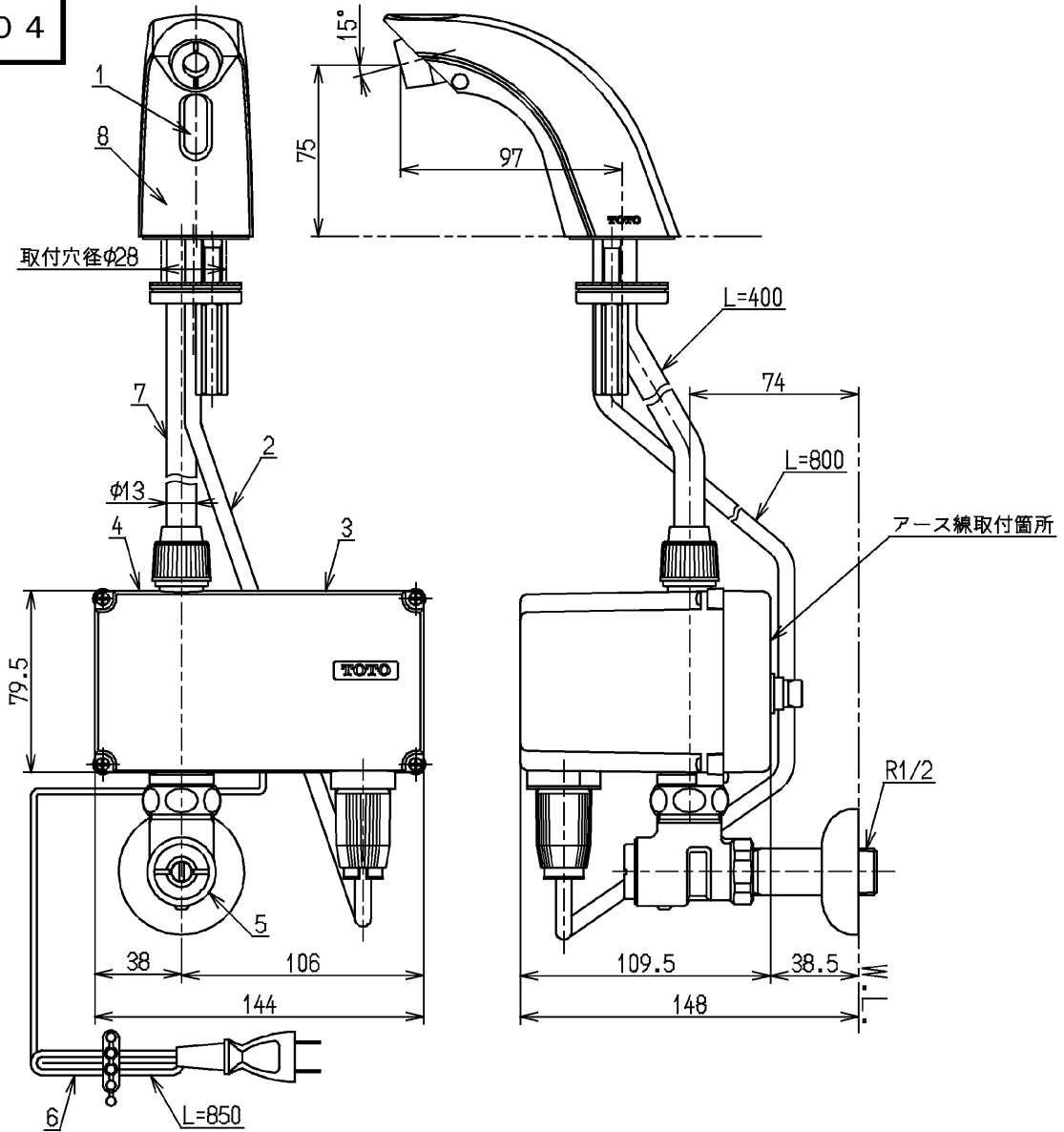


生産中止図面

1997/04



No.	各 部 名 称	No.	各 部 名 称
1	光電センサー	5	ストレーナ付止水栓
2	センサーコード	6	電源コード
3	コントローラ	7	スパウト連結ホース
4	駆動部(サーモスイッチ付ヒーター(10W)内蔵)	8	スパウト

この商品は 必ず別売の凍結予防制御盤(TEC6)とセットでご使用下さい
 凍結予防制御盤(TEC6)を用いた時のトイレ内使用限界温度は 水温4℃で気温-10℃以上です

TOTO			単位 mm	名称
製図 石上	検図 垣原	日付 96.12.18	尺度 1:3	自動水栓
備考 日本水道協会検査品				図番 TEL30AFX