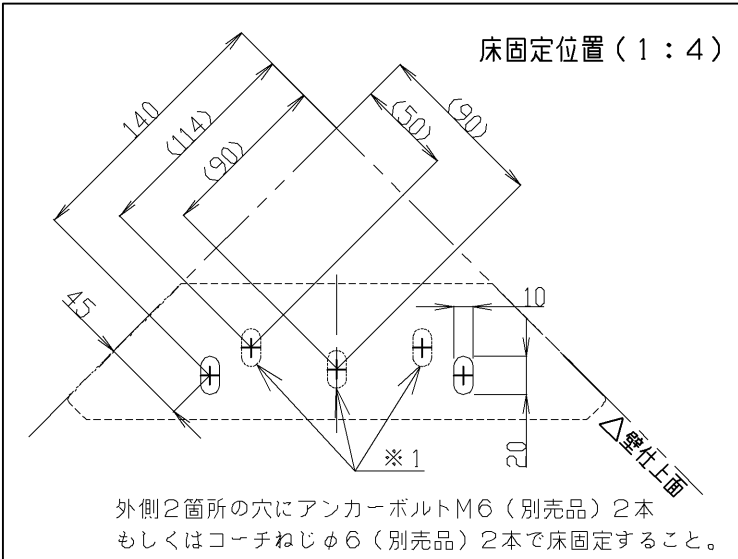
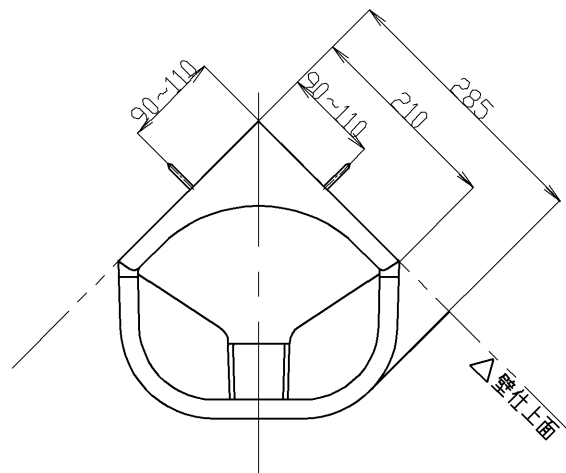
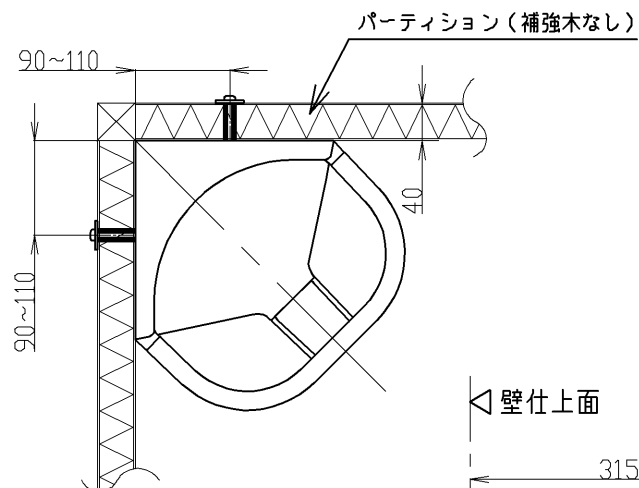
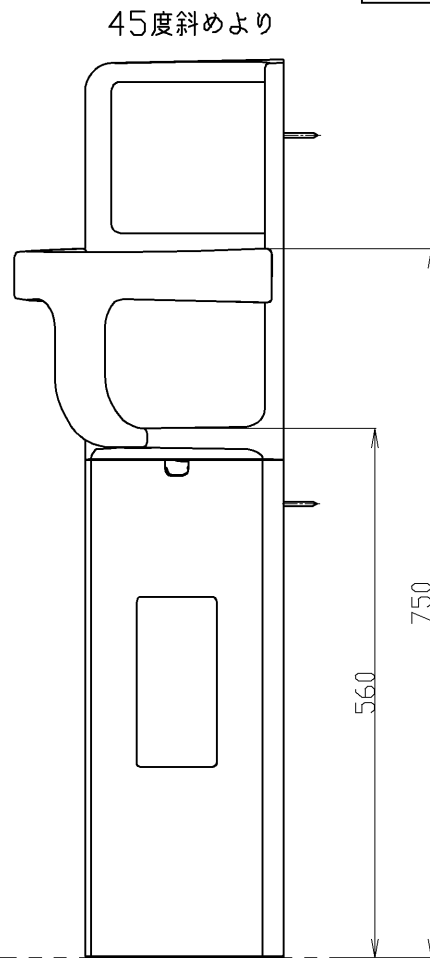
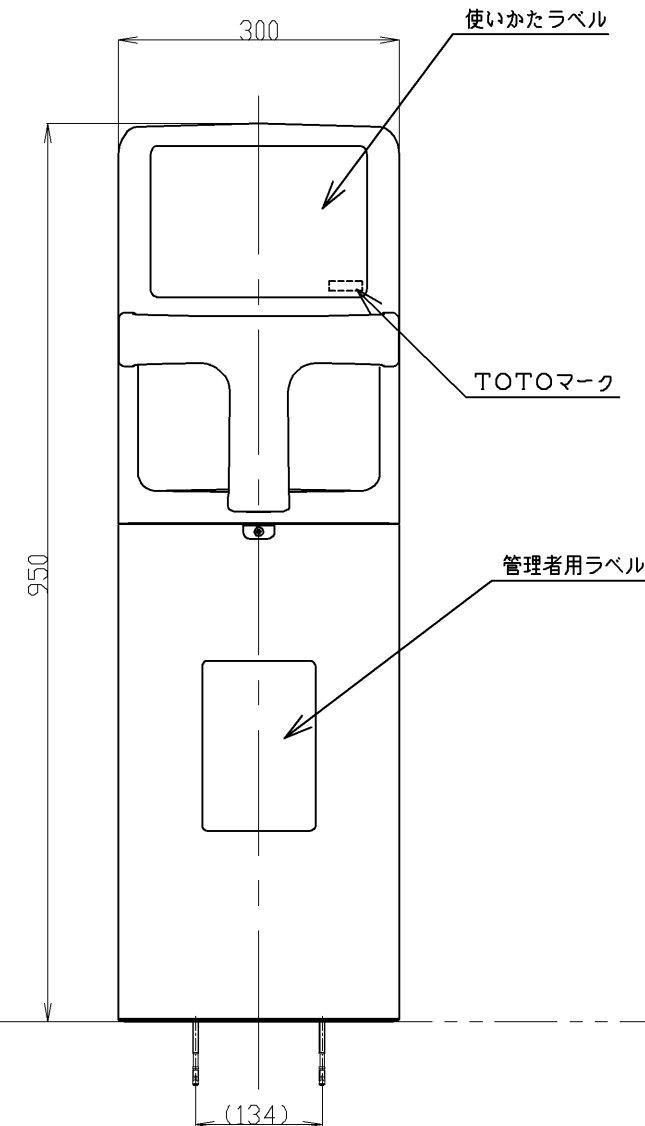
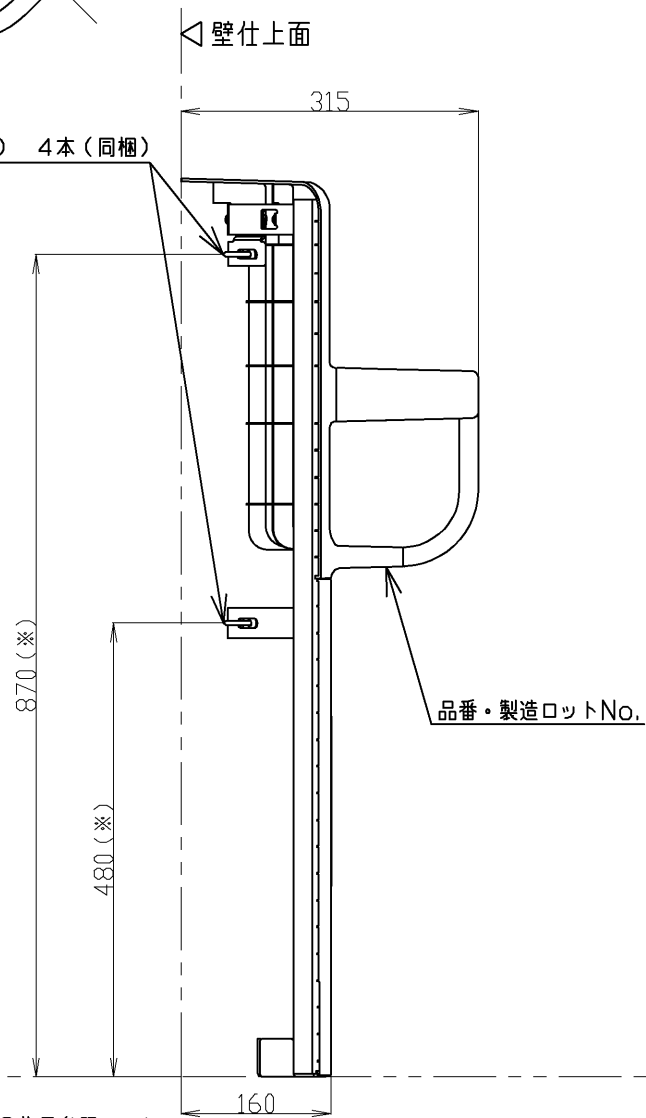


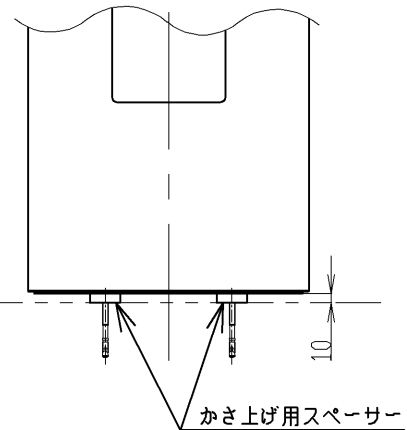
パーティション用挟み込み固定ねじセット使用の場合



壁取付け用タッピンねじ (φ5×40) 4本 (同梱)
※上部2箇所はバックハンガー固定用



かさ上げ用スペーサー使用の場合
(かさ上げスペーサーの使用数: 2個)



取付金具 (別売品) 各補強については2枚目参照のこと

用途	下地材	取付部品	品番
床固定	コンクリート	アンカーボルト (2本入り) M6×85 ※下穴φ6	YPH62017W2
	木	コーチねじ (4本入り) φ6×70 ※下穴φ4	YPH67109
壁固定	コンクリート	樹脂プラグ (20本入り) φ6×30	T110D28
	軽量鉄骨 (補強鋼板用)	ドリルねじセット (4本入り) φ5×45	T110D45
	パーティション (補強木なし)	挟み込み固定ねじセット (2本入り)	YPH62022 ※3

※3 壁1面につき1セット必要です。
コーナー壁が2面ともパーティション壁の場合は2セット必要。

<注記>

- ・コーナー壁のみ取付可能です。
- ・安全にお使いいただくために、管理者の方は日常点検を行ってください。
- ・公園トイレなど、管理の行き届かない場所への設置はおすすめできません。
- ・直接水がかかる場所へは設置しないでください。
- ・乳幼児を座らせる際に支障となる為、製品上部に棚やフックなどを設置しないでください。
- ・はね上げ式手すりを設置する場合は、すき間に挟まってけがをするおそれがあるため、500mm以上離してください。
- ・壁・床ともに固定が必要です。
- ・アンカーボルトはコンクリート層に40mm以上打ち込んでください。
- ・床が木下地の場合は、60mm以上の補強が必要です。
- ・壁面には厚さ12mm以上の合板を使用してください。
- ・薄壁の場合は、事前に厚み30mm以上の補強木を設けてください。
- ・軽量鉄骨下地の場合は、厚さ1.6~4.5mmの補強鋼板を使用してください。

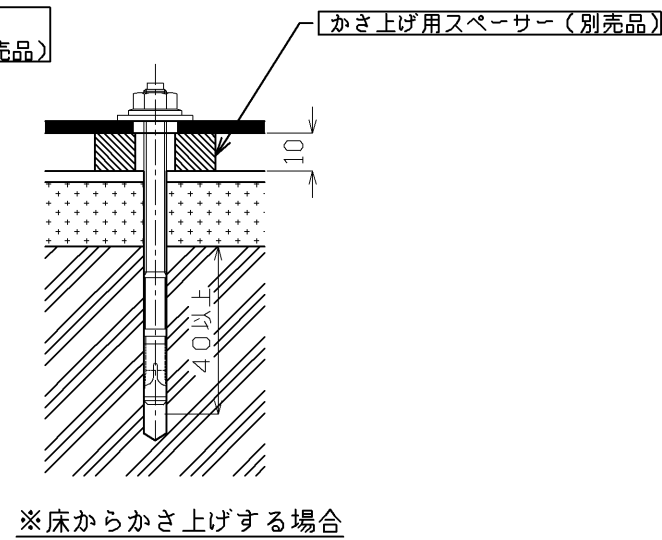
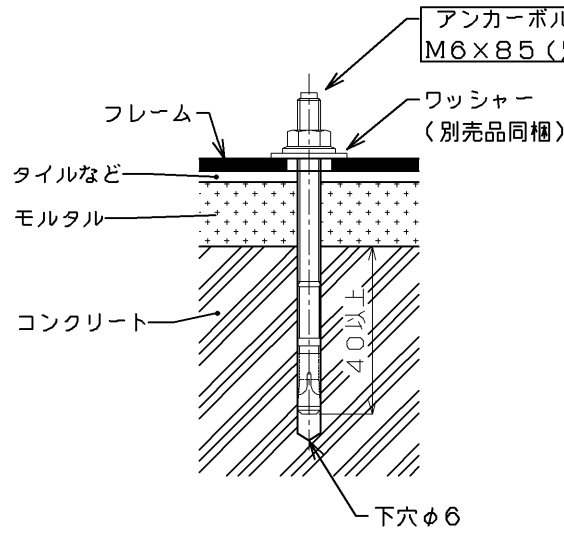
※2 設置場所が湿式清掃をされる場合には、別売品のかさ上げ用スペーサー 2個入り (品番: YPH13057) を使用することで、腐食を低減することができます。その場合、取付位置が通常より10mm高くなります。

TOTO		単位	名称
製図	検図	mm	ベビーチェア (コーナー設置タイプ)
金村	秦 高良	尺度	
日付	2016.11.01	1:8	品番
備考			YKA16R
※床固定用の取付金具は、別途手配のこと			ページ
			1/2

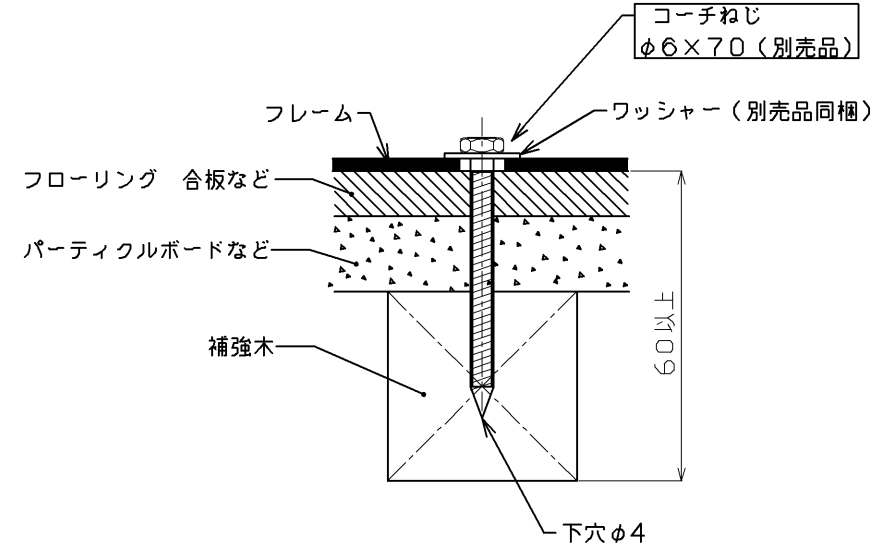
取付金具と補強について

<床固定>

1 : コンクリート下地

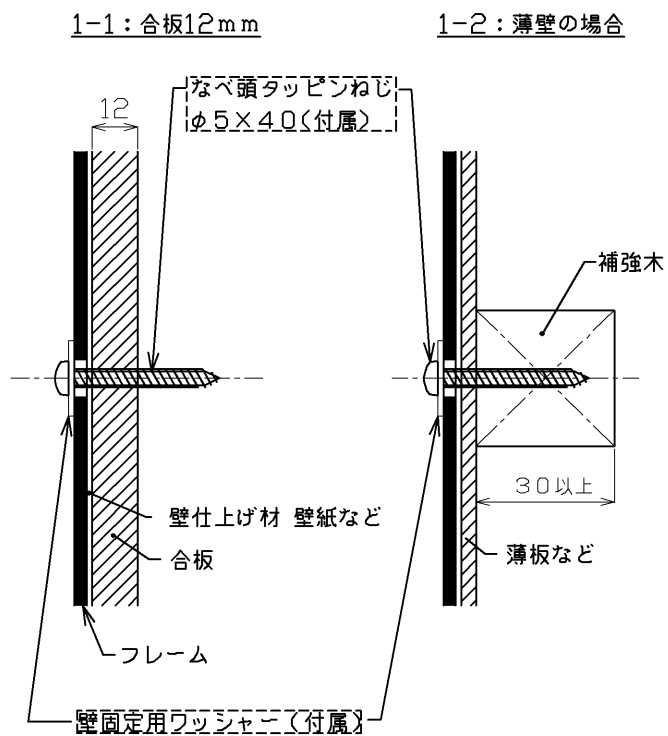


2 : 木下地

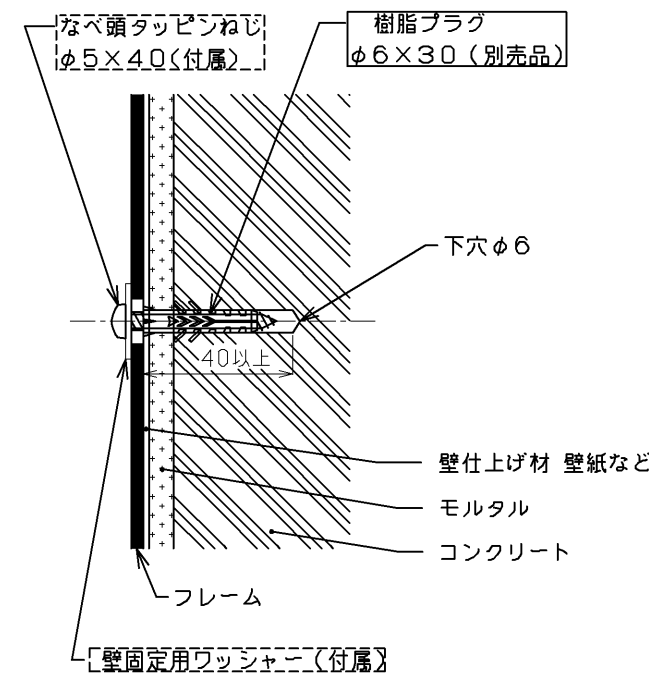


<壁固定>

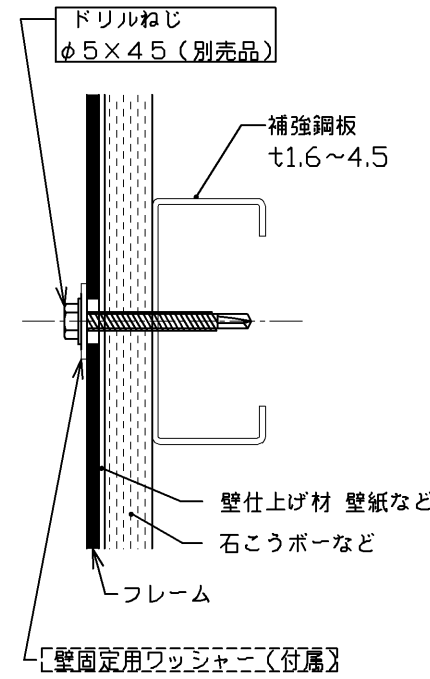
1 : 木下地



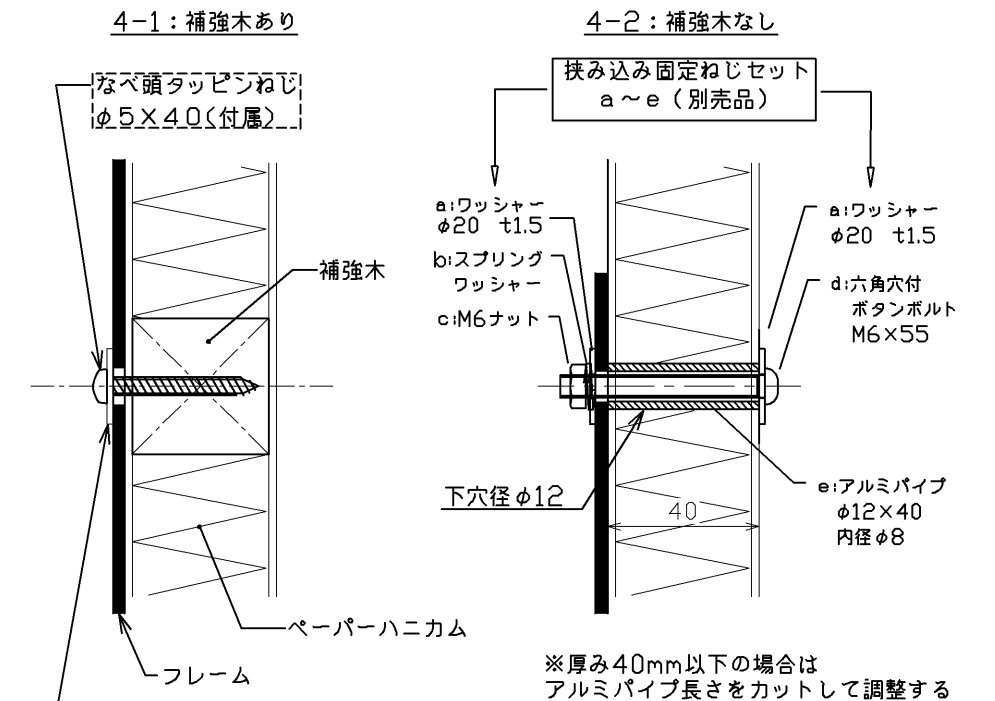
2 : コンクリート下地



3 : 軽量鉄骨下地



4 : パーティション壁



			単位	名称	
			mm	ベビーチェア (施工情報)	
製図	検図	日付	尺度	品番	
金村	秦 高良	2016.11.01	FREE		
備考				YKA15R/YKA16R 共通	ページ
					2/2