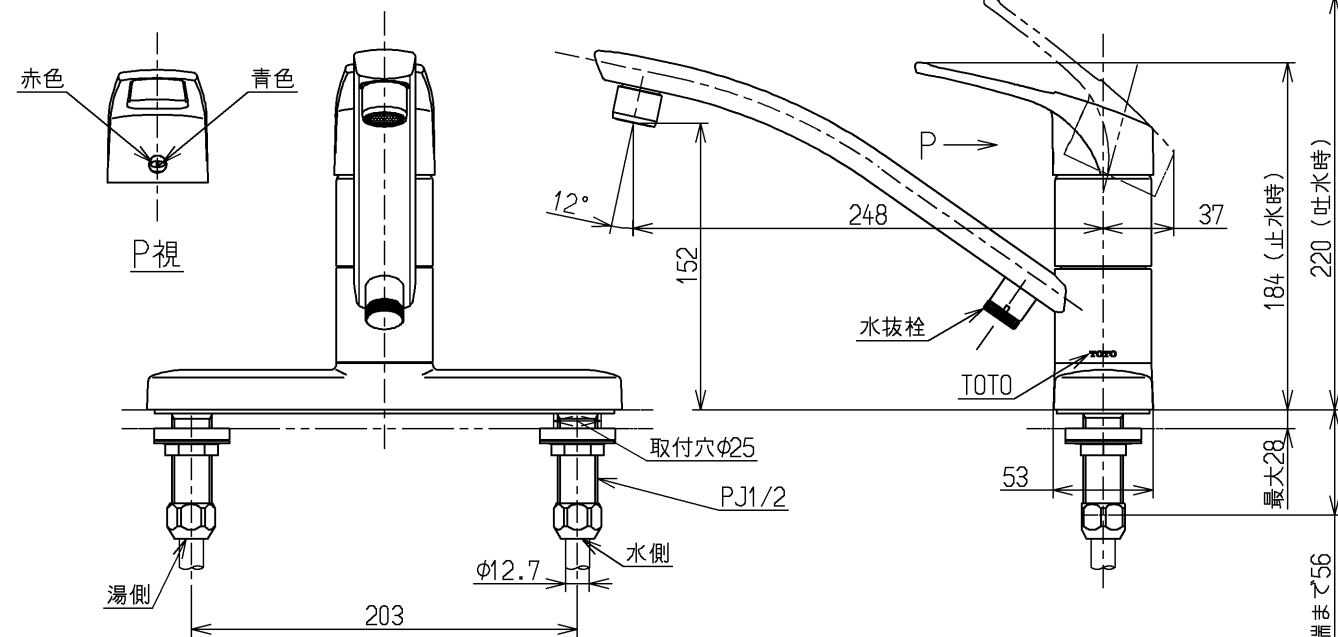
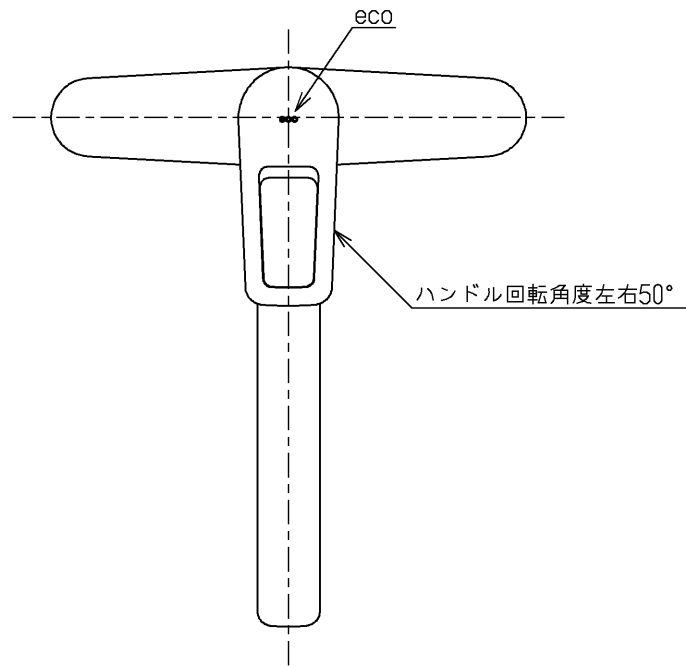


生産中止図面

2013/05



パイプ差し込み先端まで56

用途		仕様
給水圧力	最低必要水圧	0.05MPa (流動時)
	最高水圧	0.75MPa (静止時)
		※快適にお使いいただくためには、0.2MPa程度の圧力をおすすめします。
使用可能水質	水道水または飲用可能な井戸水	
使用環境温度	-20~40℃ (0℃以下は水を抜いた状態)	
最高給湯温度	85℃	
特記事項	(1)湯圧が水圧より高くないよう設定してください。 (2)安全のため給湯温度は60℃以下でのご使用をおすすめします。 (3)湯水を逆に配管しないでください。	

※エコシングル
レバー中央までは「水」がでます

節湯
B

節湯
C1

水道法適合品				名称
TOTO		φ	単位 mm	台付シングル13 (寒) (台所) (JIS)
製図 河野	検図 今宮	日付 13.05.17	尺度 1:4	
備考				図番 TKHG33EZ