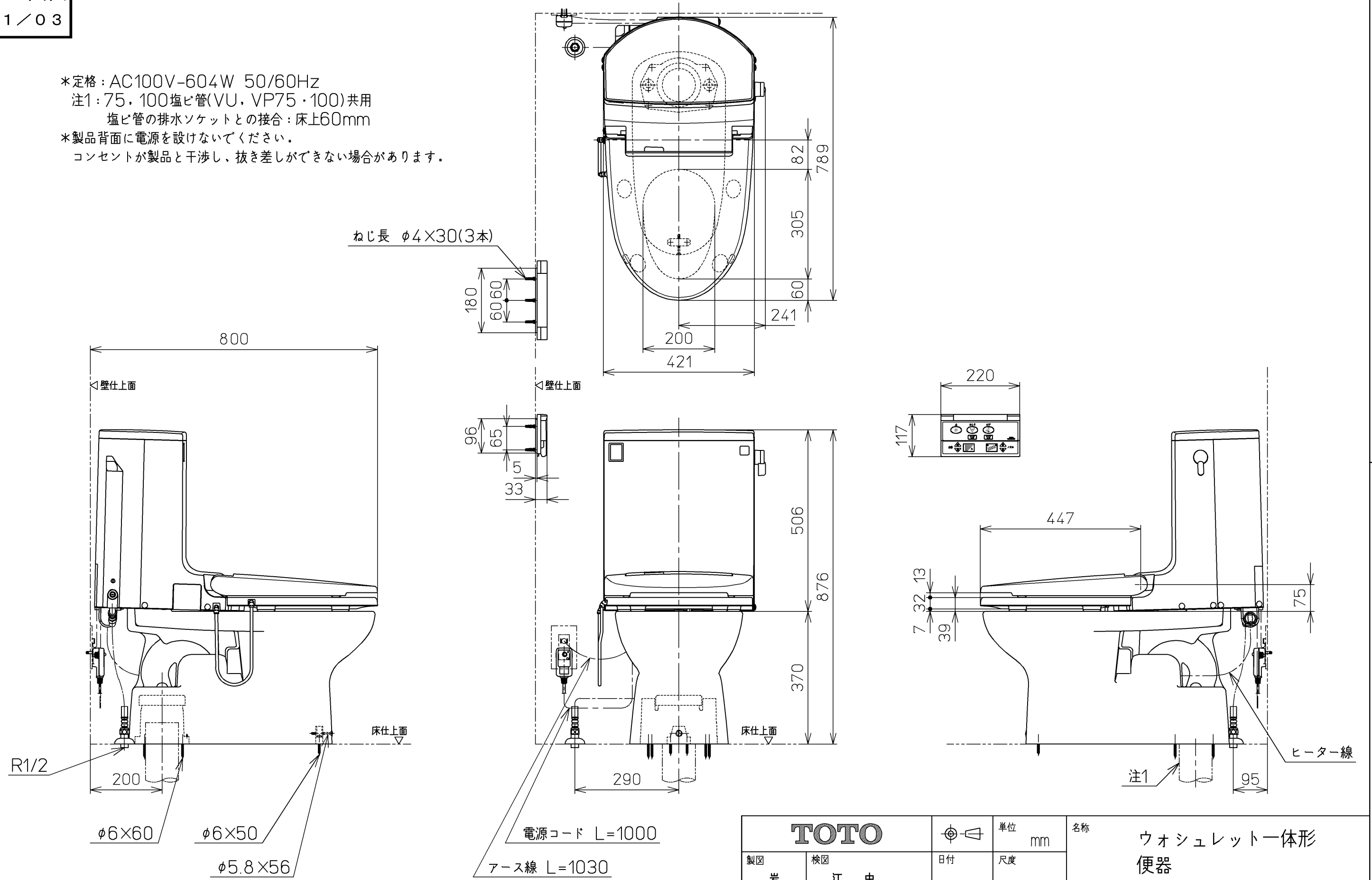


生産中止図面

2011/03

- \*定格 : AC100V-604W 50/60Hz
- 注1 : 75, 100塩ビ管(VU, VP75・100)共用
- 塩ビ管の排水ソケットとの接合 : 床上60mm
- \*製品背面に電源を設けないでください。
- コンセントが製品と干渉し、抜き差しができない場合があります。



<b>TOTO</b>		単位 mm	名称 ウォシュレット一体形 便器
製図 岩田	検図 江 中 上 山	日付 05-12-09	尺度 1 : 10
備考 サイホン式ヒーター付防露便器 給水金具(止水栓)なし仕様			品番 CES9002HG
			図番 CES9002HG=A0103