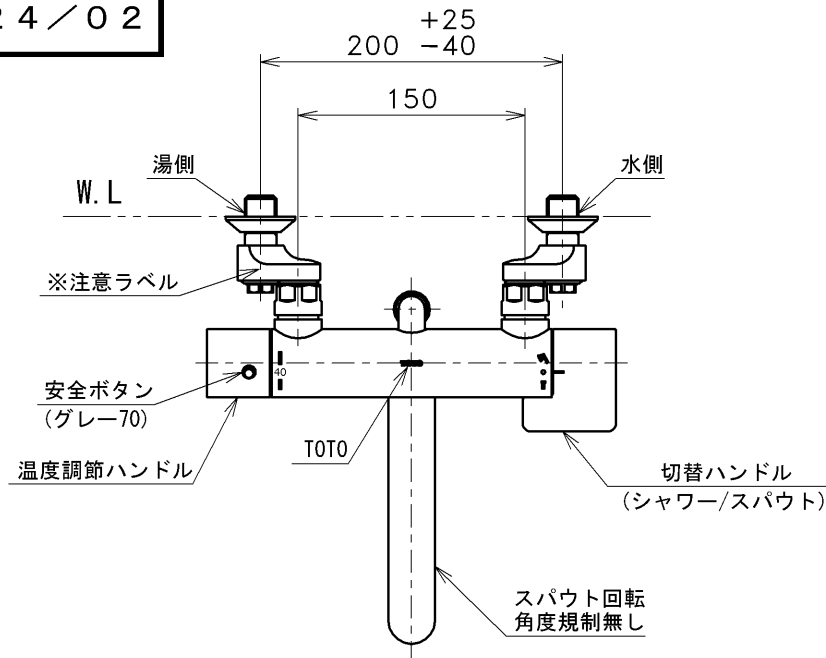
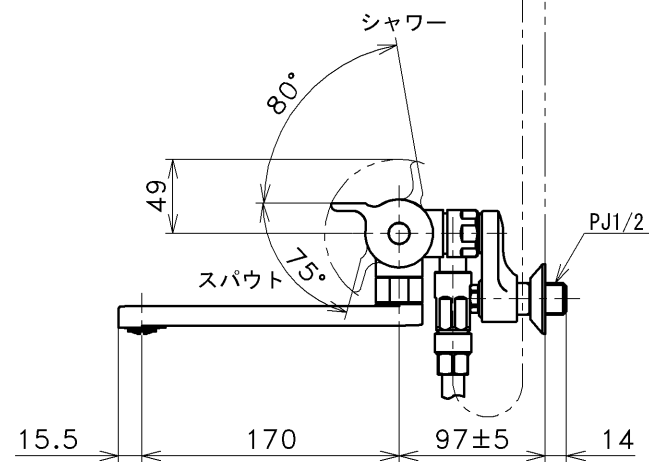
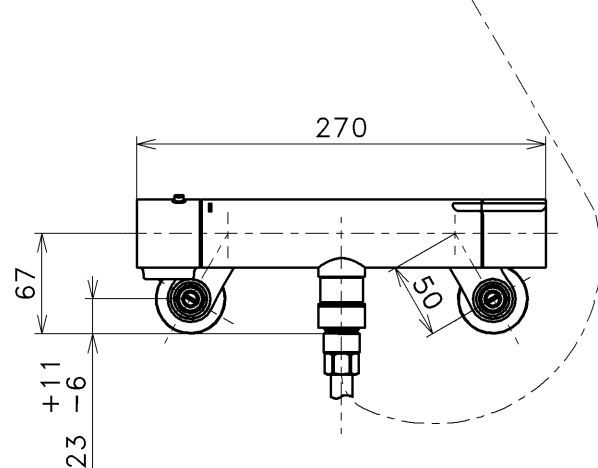
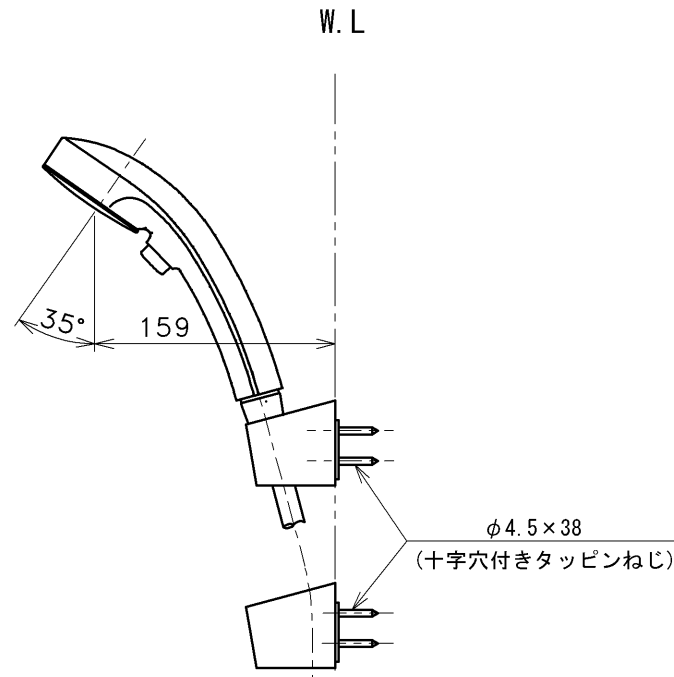
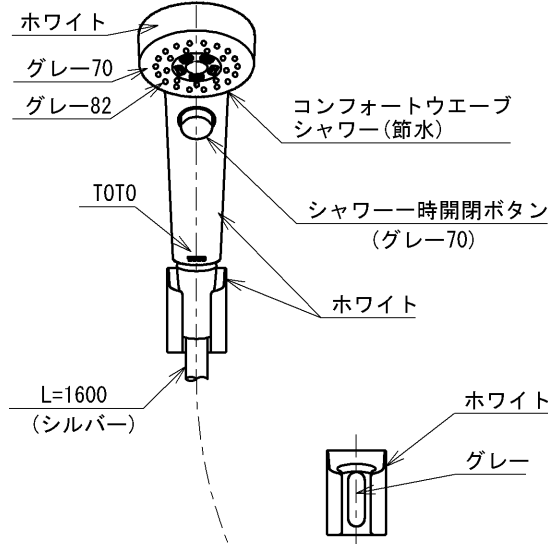


生産中止図面

2024/02



※注意ラベル詳細(1:1)



用途		仕様
給水圧力	最低必要水圧	一般住宅用 0.07MPa(流動時)
	最高水圧	0.75MPa(静止時) ※快適にお使いいただくためには、0.2MPa程度の圧力をおすすめします。
使用可能水質		水道水または飲用可能な井戸水
使用環境温度		1~40℃ ※凍結が予想される場所には設置できません。
最高給湯温度		85℃
特記事項		(1)湯圧が水圧より高くないように設定してください。 (2)給湯温度は、使用する温度より10℃以上高く設定してください。 (3)やけど防止のため、給湯器の給湯温度は60℃を超えない設定をしてください。 (4)快適な吐水温度を確保するために50℃~60℃設定をおすすめします。 (5)湯水を逆に配管しないでください。 (6)浴室内などでスチームをご使用の際は、器具内の圧力上昇でハンドルの動きが悪くなる場合があります。

節湯 B1

節湯 A1

節湯 AB

シャワーには60℃以上の熱湯を通さないでください。

水道法適合品 (JIS)				長住協適合品	
<b>TOTO</b>		単位 mm	名称	壁付サーモスタット混合水栓	
製図 近藤(孝)	検図 小楠 小楠	日付 2020-03-31	尺度 1:5	コンフォートウエーブクリック、調圧弁	
備考 逆止弁付				品番	TBV03402J
				図番	TBV03402J=SA00.002.00