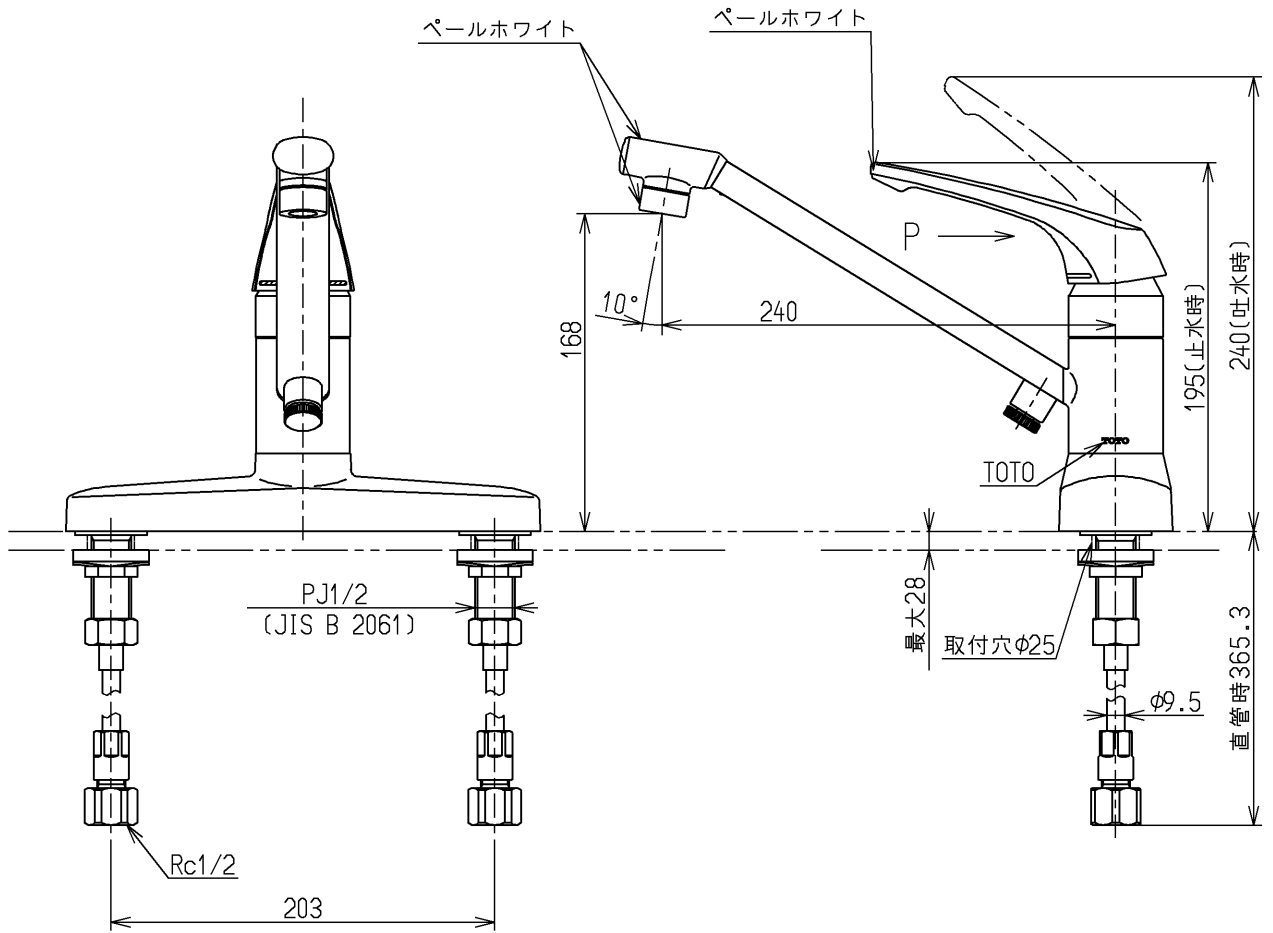
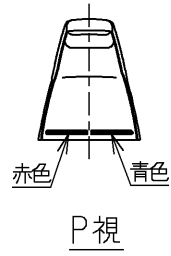
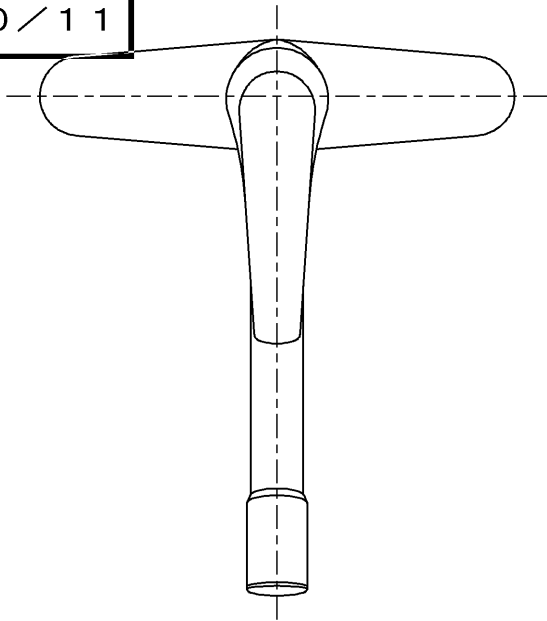


生産中止図面

2000/11



ウォーターハンマー低減機構内蔵

TOTO			単位 mm	名称 台付シングル13 (逆止弁無・寒) (台所) (JIS)
製図 吉田	検図 安田	日付 梅本 00.11.30	尺度 1:4	図番
備考				TKJ33UDKX