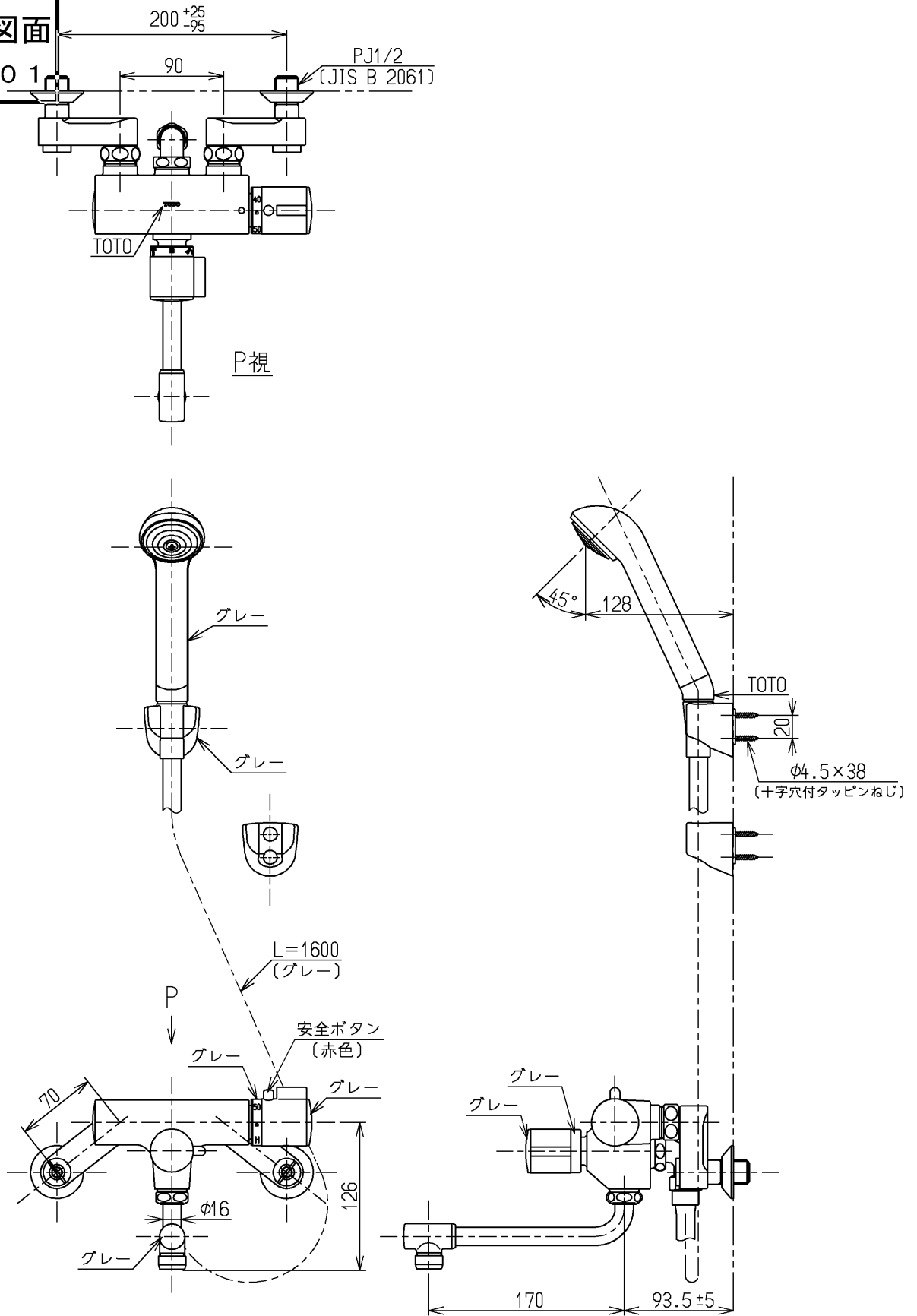


生産中止図面

1998/01



JIS品又は日本水道協会検査品

<b>TOTO</b>			単位 mm	名称 壁付サーモ13 (シャワーバス) (浴室) (JIS)
製図 安藤	検図 福谷	日付 98. 1.19	尺度 1 : 5	図番
備考 逆止弁付				TM245CGSX