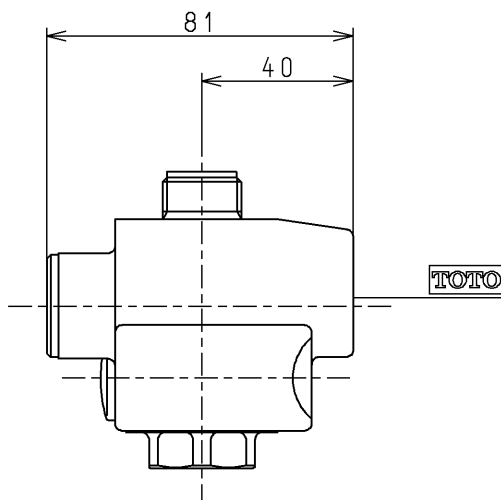
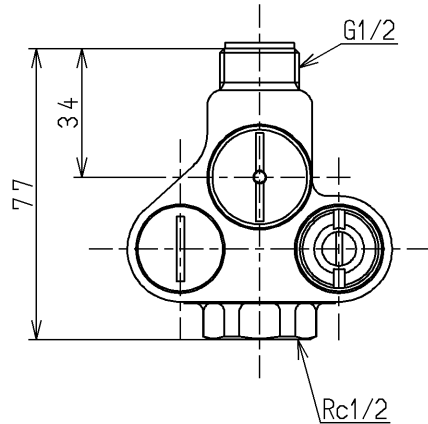
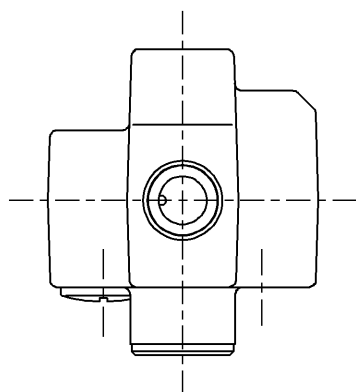


生産中止図面

1998/09



TOTO			単位 mm	名称 ストレート形止水栓 (寒冷地用ハンマーセーフ)
製図 小澤	検図 安田	日付 梅本 98. 8.22	尺度 1 : 2	図番
備考 日本水道協会検査品				TN70KX