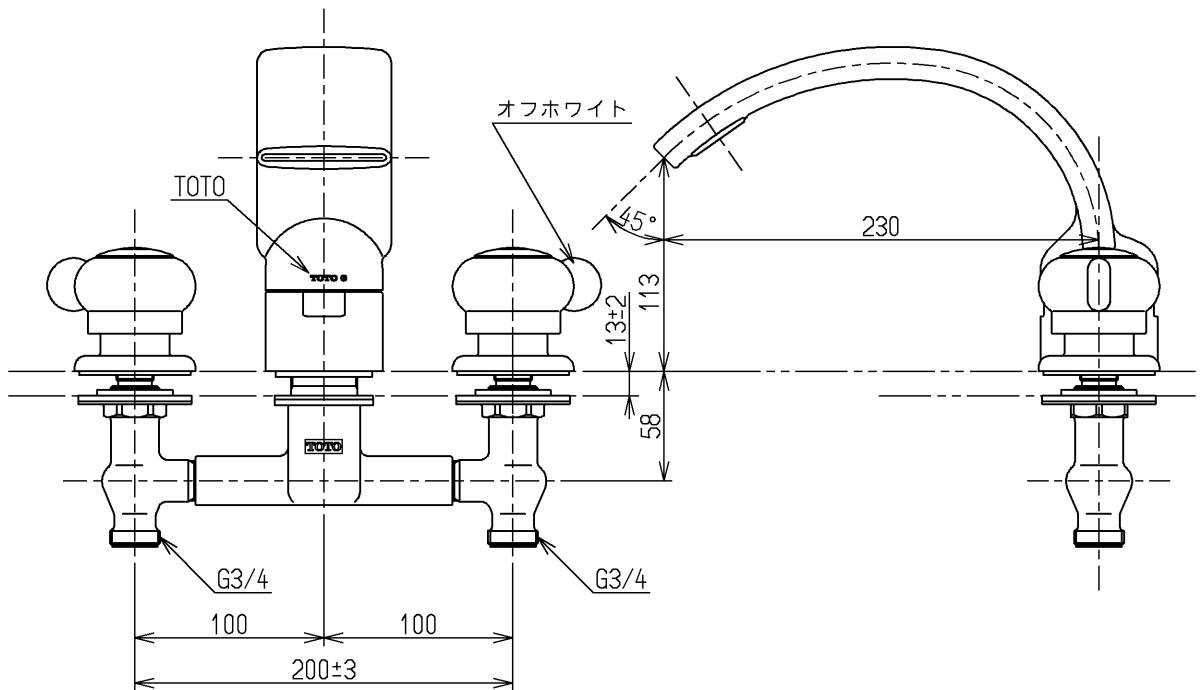
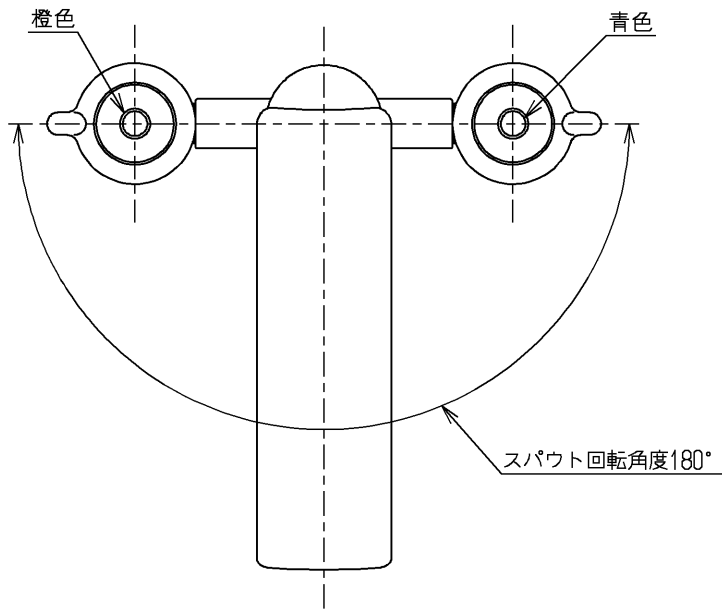


生産中止図面

1998/10



TOTO			単位 mm	名称 台付きツートハンドル湯水混合水栓13 (埋込) (浴室) (JIS)
製図 吉田	検図 安田	日付 梅本 98. 9.19	尺度 1 : 4	図番
備考				TB260PR