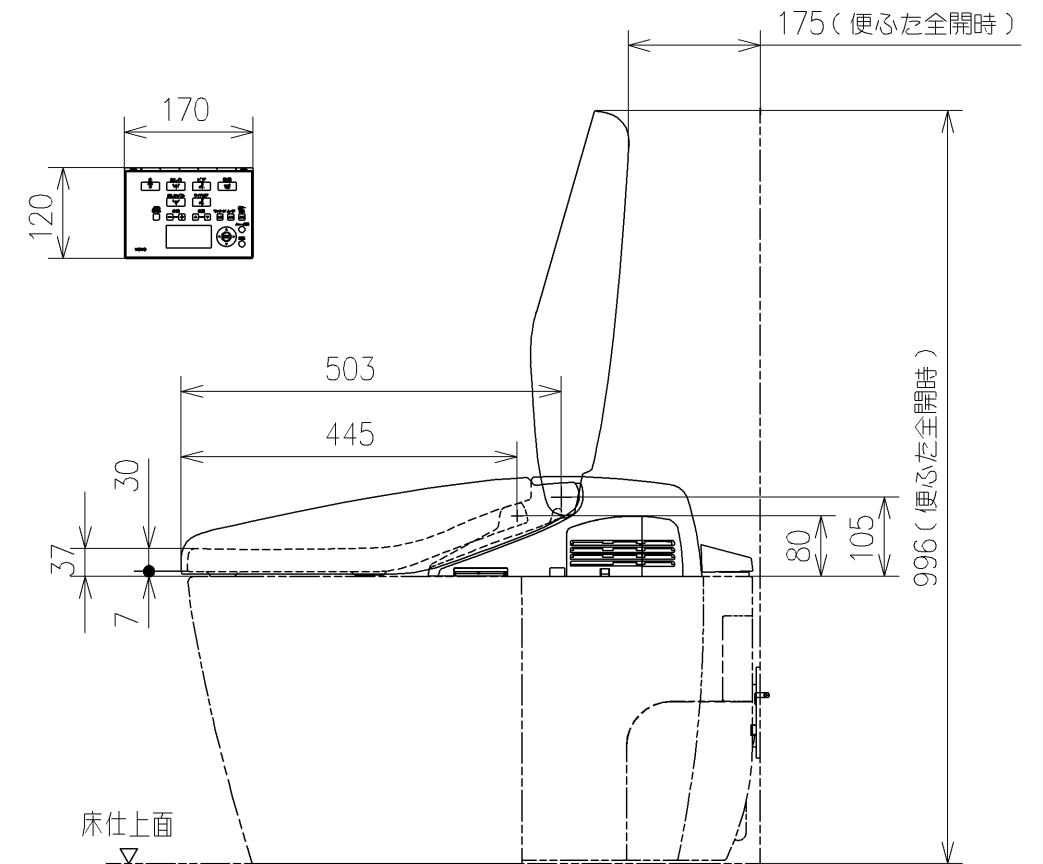
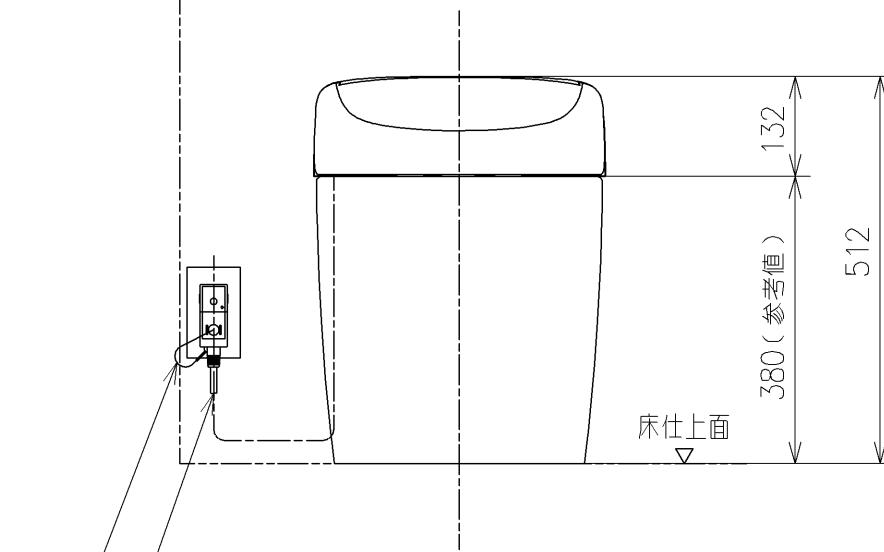
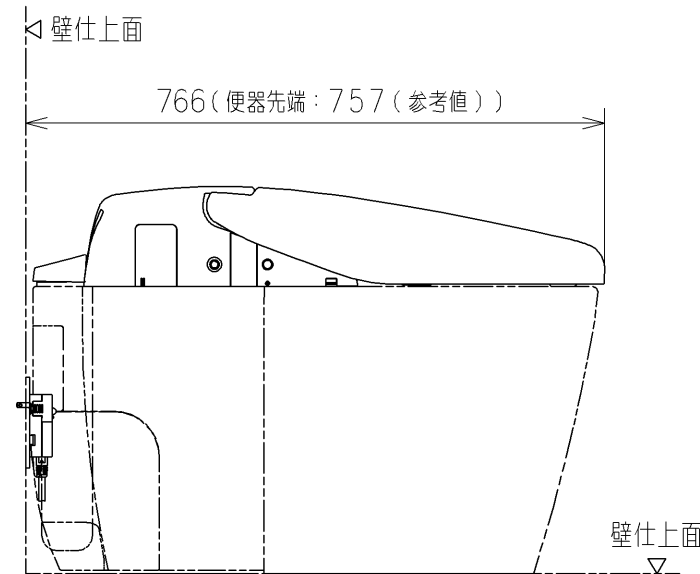
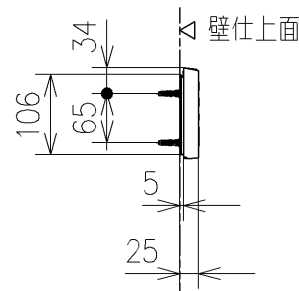
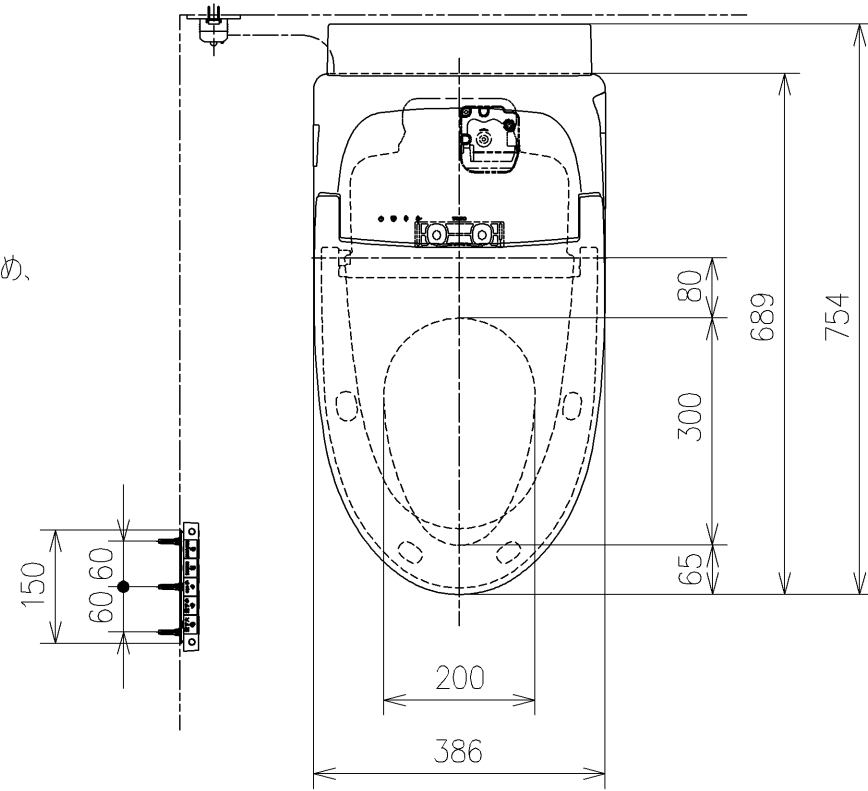


* 定格：100V-1279W 50/60Hz

- 最低必要水圧0.05MPa（流動時）
0.05MPa以下の場合、ウォシュレットの水勢が弱くなります。
また、便器ボウル面の洗浄能力が弱くなります。
- 最高水圧は0.75MPaです。

* 窓枠など便ふたの干渉にご注意ください。
便ふたが当たって開ききらないことがあります。

* 本体左右側面は、給水フィルター・脱臭フィルターお手入れ時の取り外しのため、
150mm以上の空間が必要です。



TOTO		単位 mm	名称
製図 梶川幸	検図 吉野啓	日付 20-12-08	ウォシュレット一体形取替機能部
備考			品番 TCF962B
			図番/バージョン -
A3		ページNo . 1/1	(改)