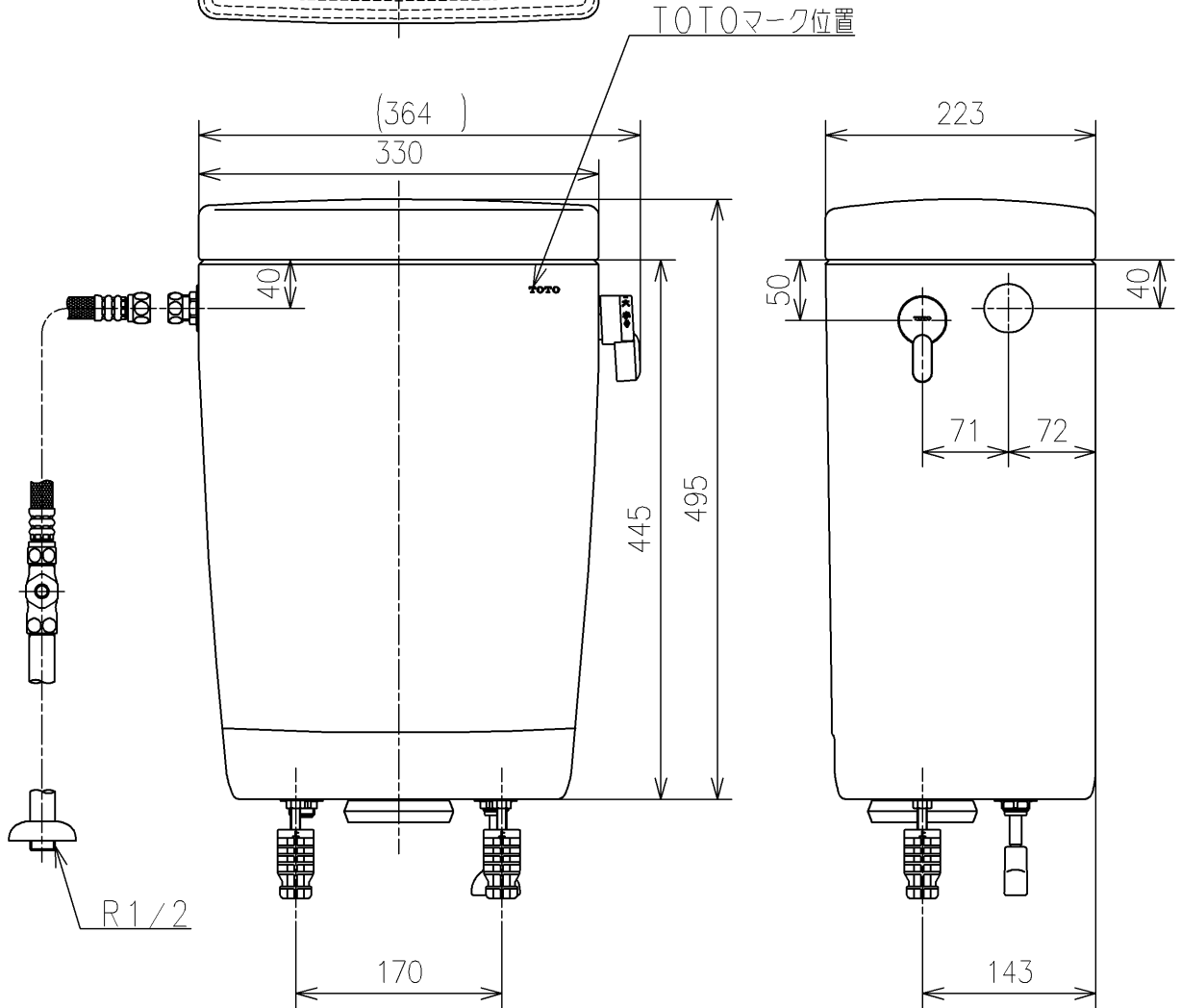


- <付属品>
- パッキン ×1
  - ナットM8 ×2
  - 流動金具 ×1
  - ストレート形止水栓13 ×1
  - 取扱説明書 (ユニット) ×1
  - 施工説明書 ×1
  - 説明書 ×1



<b>TOTO</b>			単位	mm	名称	
			製図	検図	日付	尺度
米	稲垣 新川	19/03/25		1 : 6	品番	SS670BFCL
備考 防露式、寒冷地流動用					図番	SS670BFCL=D2
					ページNo . 1/1	