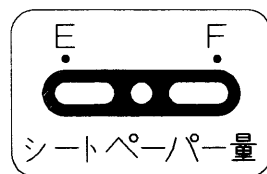
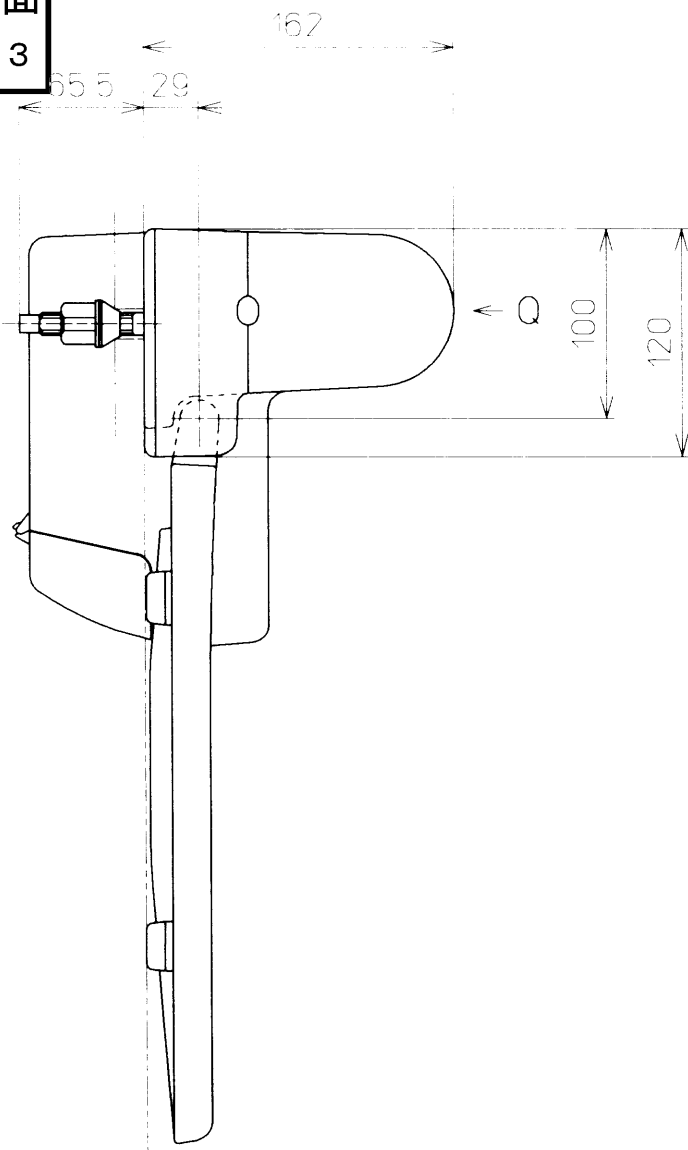
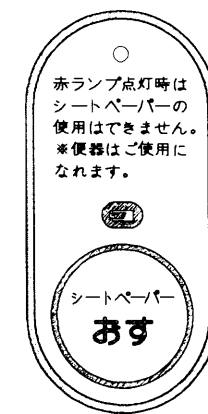
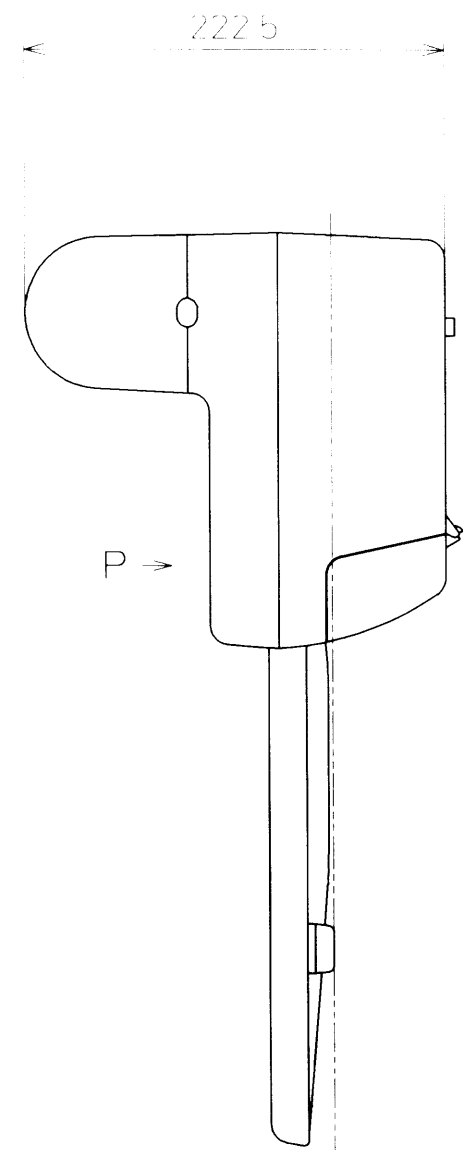
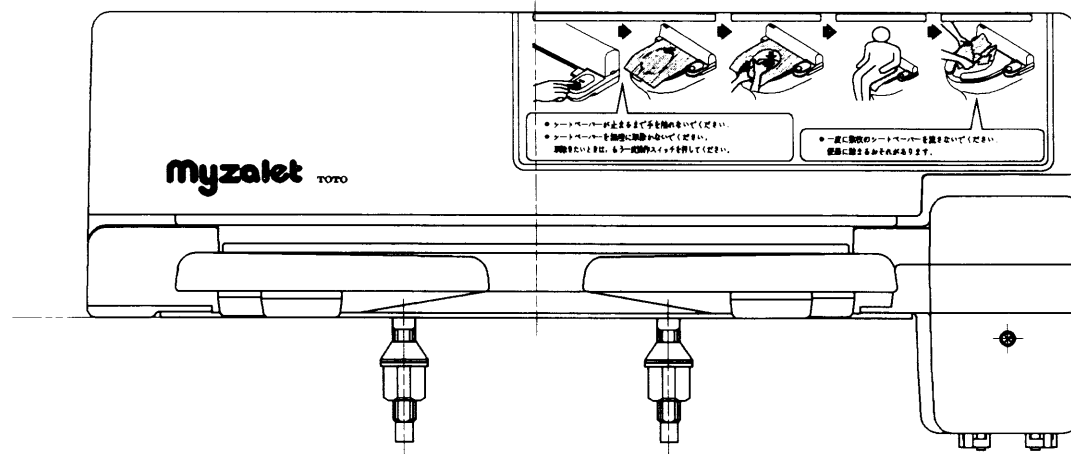
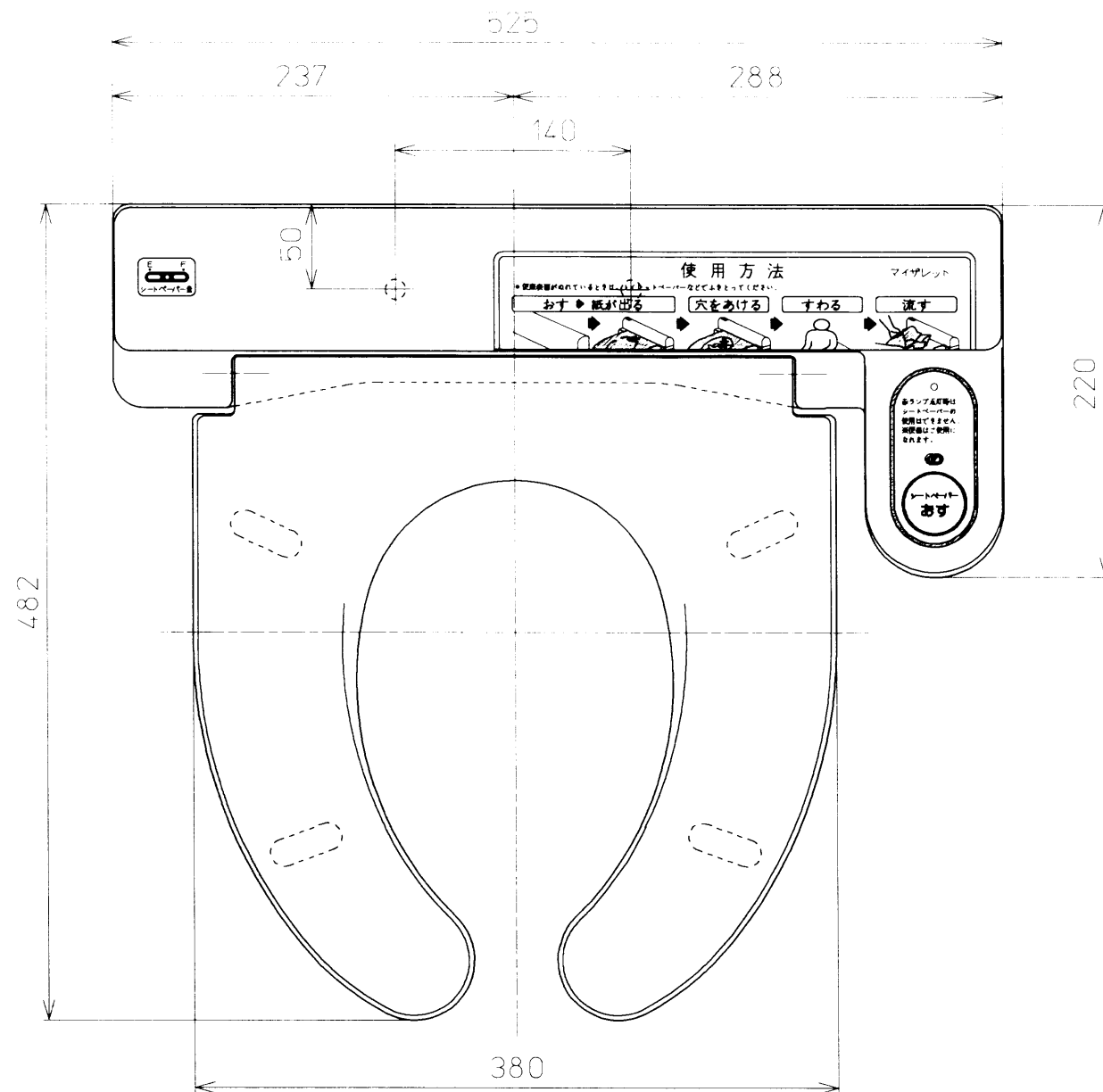


生産中止図面
2003/03



Q 視



P 視

TOTO		単位 mm	名称 シートペーパー供給便座(乾電池タイプ)
製図 奥村	検図 橋本 因問		
備考			品番 TCF150D
			図番 TCF150D=A1000
		ページNo.	1-1 (改)