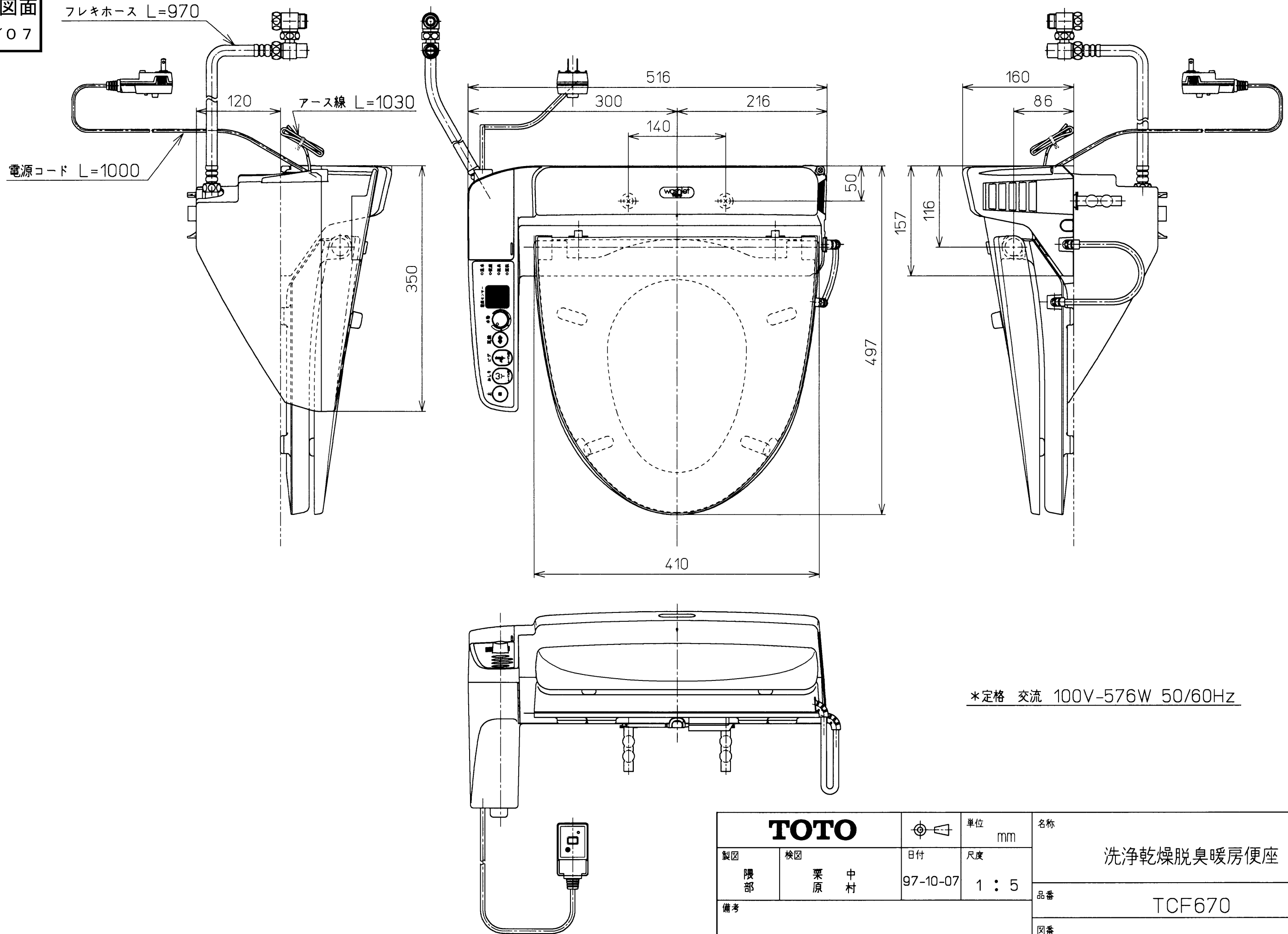


生産中上図面

1999/07



<b>TOTO</b>		☉	単位 mm	名称
製図 限 部	検図 栗 原 中 村	日付 97-10-07	尺度 1 : 5	洗淨乾燥脱臭暖房便座
備考				品番 TCF670
				図番 TCF670=A1010
				ページNo. 1-1 (改)