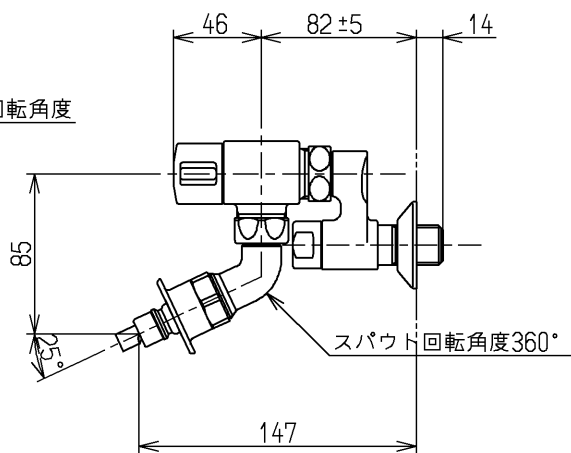
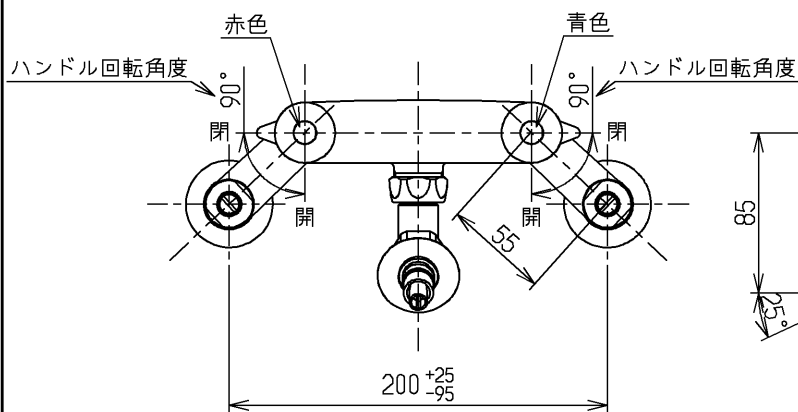
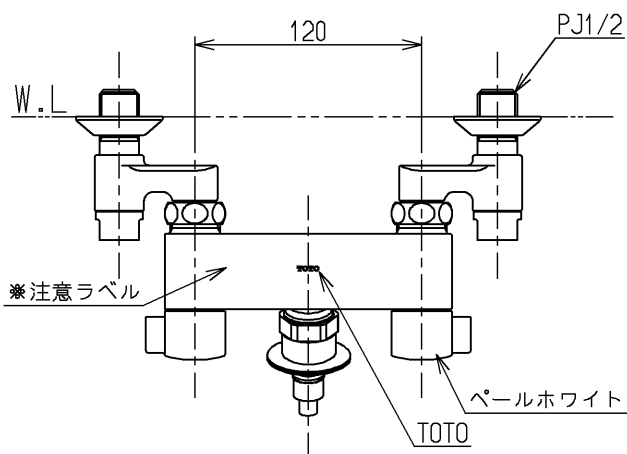




※注意ラベル詳細(1:1)



国土交通省記号：13-F2A

水道法適合品(JIS)

TOTO			単位 mm	名称 洗濯機用壁付2ハンドル混合水栓
製図 小(都 林)	検図 今宮	日付 藤村 16.01.28	尺度 1:4	自在形、ホース接続形、緊急止水
備考 緊急止水弁・逆止弁付				図番 TW21R