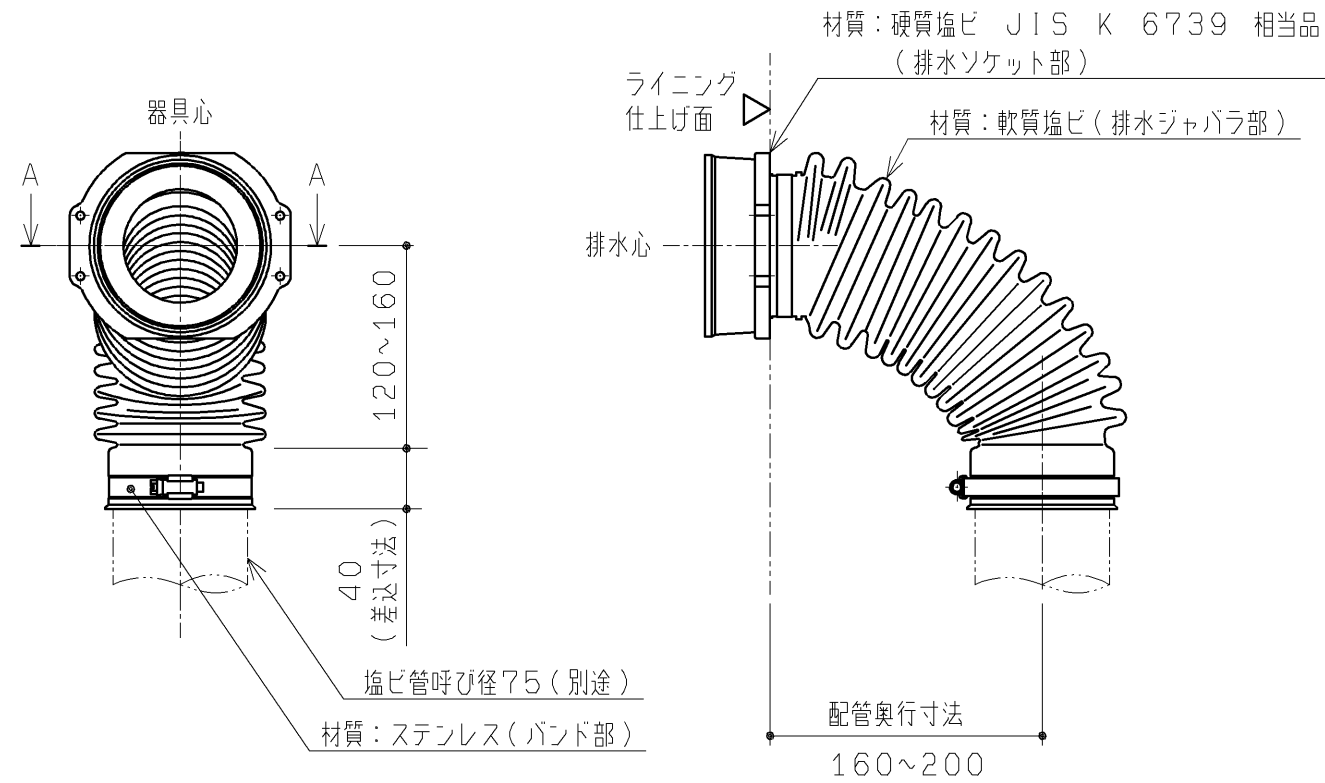
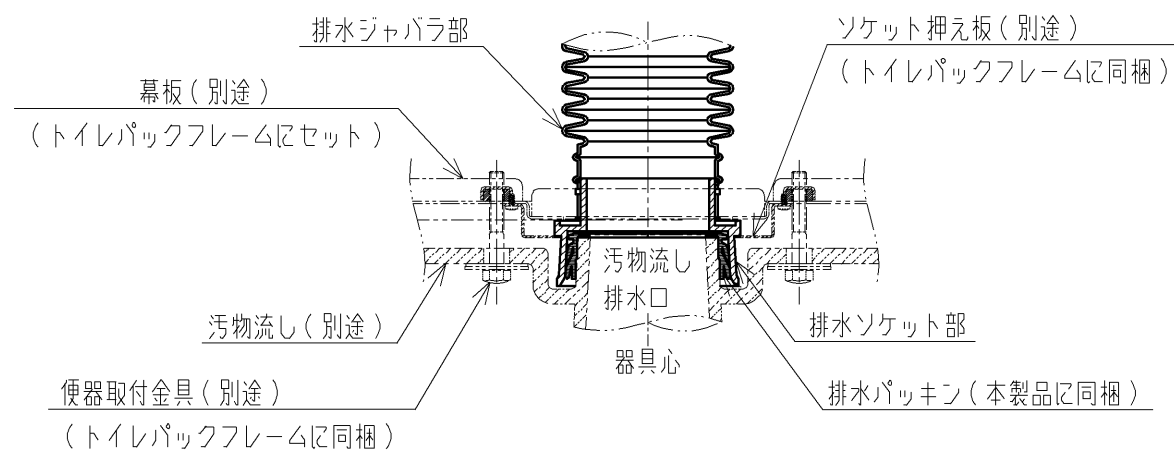


生産中止図面

2019【下に振る場合】

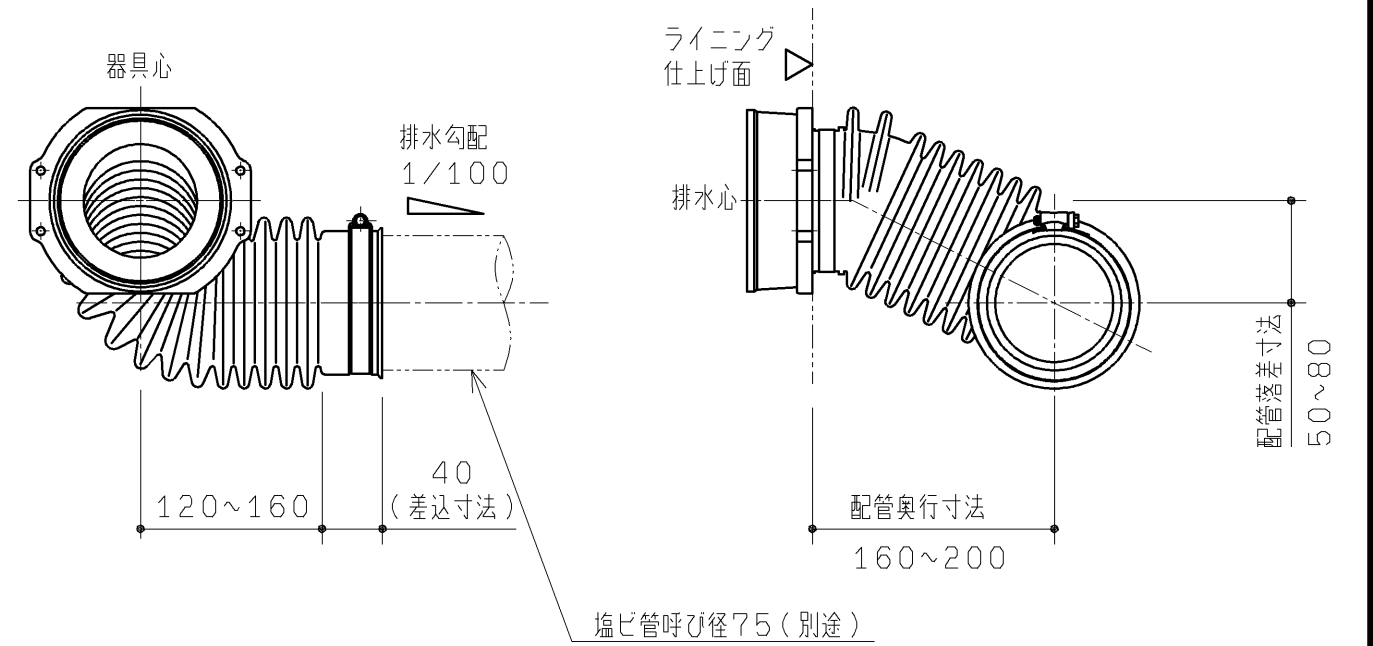


◆本製品は、陶器側にセットする排水パッキンを同梱しています。

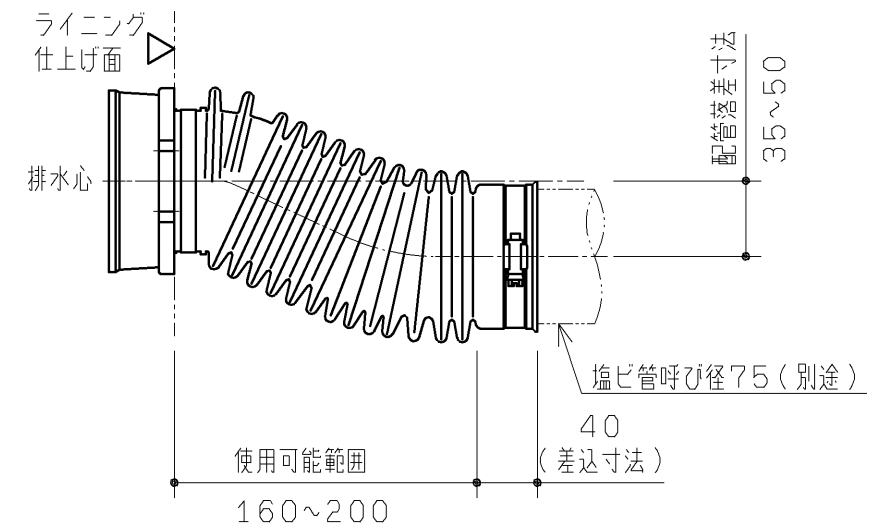


A-A断面詳細図

【横に振る場合】



【後ろに振る場合】



<b>TOTO</b>				第三角法	単位 mm	名称	単独排水管継手
製図	吉良	検図	坂岡本	日付	11.05.31	尺度	1:5
備考						品番	UTR320
						図番	