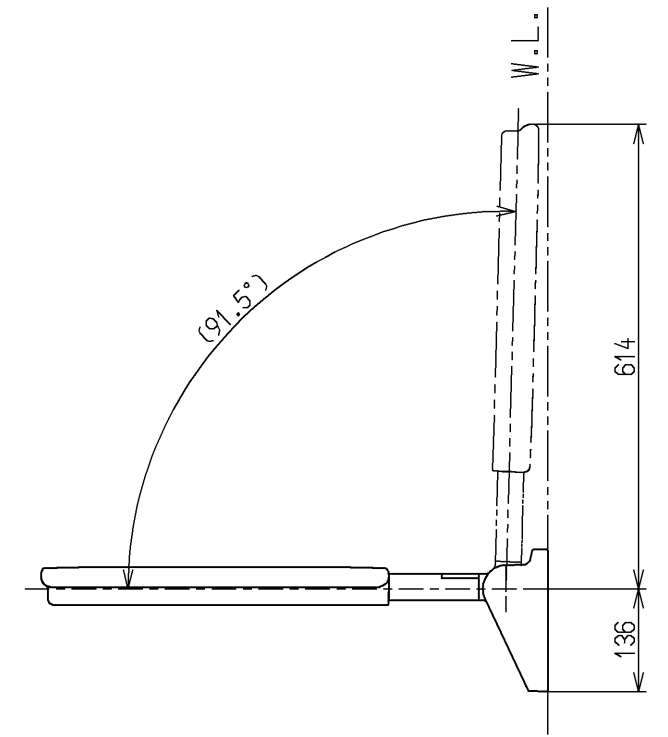
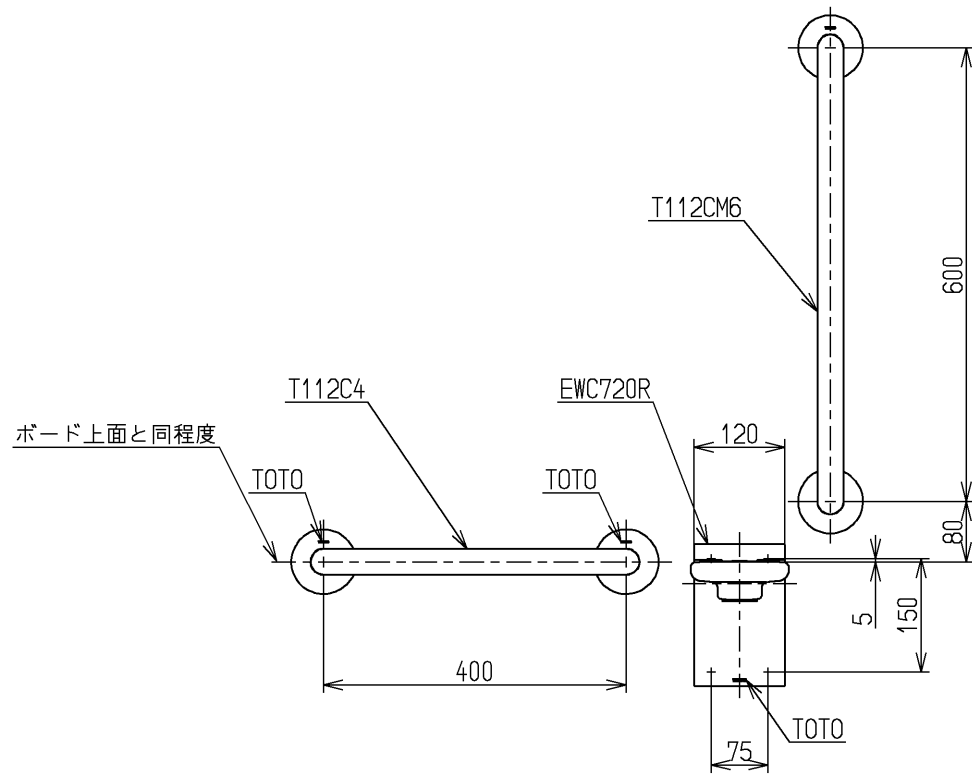


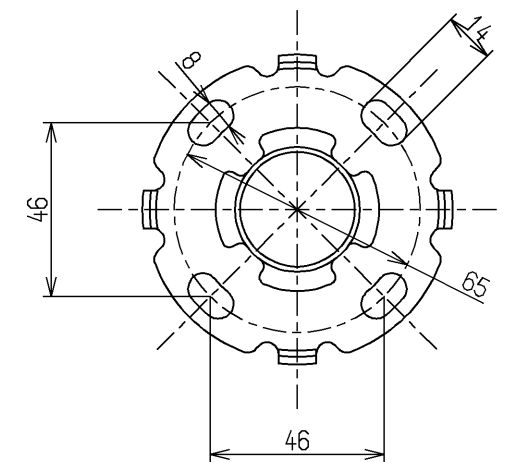
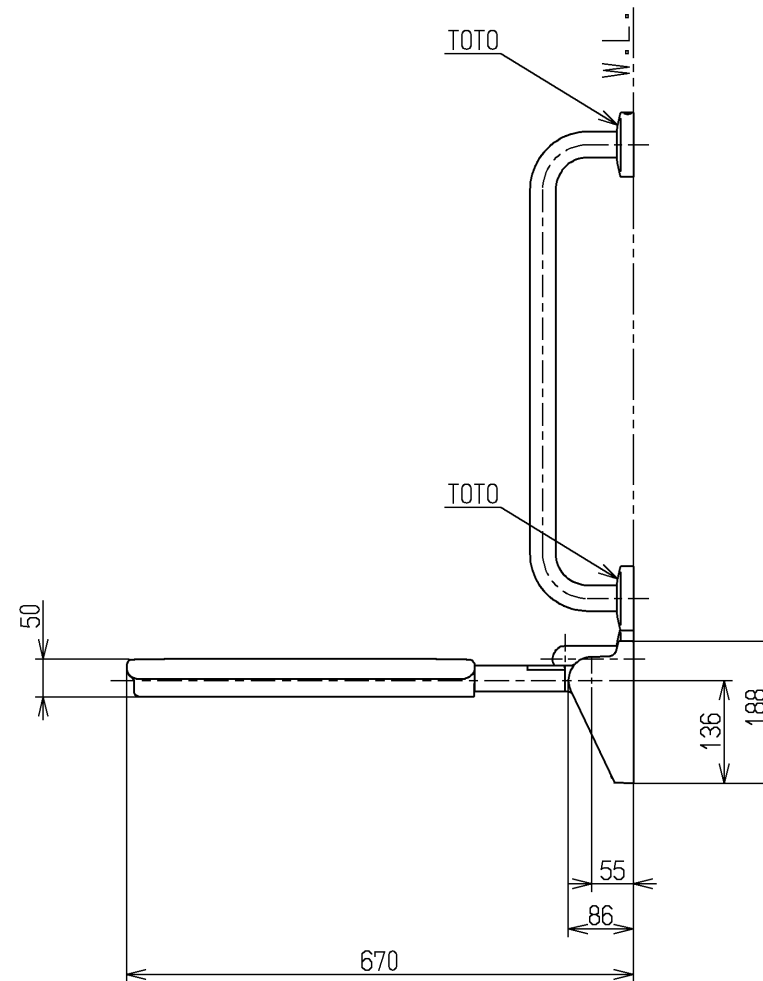
左壁設置の場合



前方ボード（はね上げタイプ）の可動範囲



右壁設置の場合

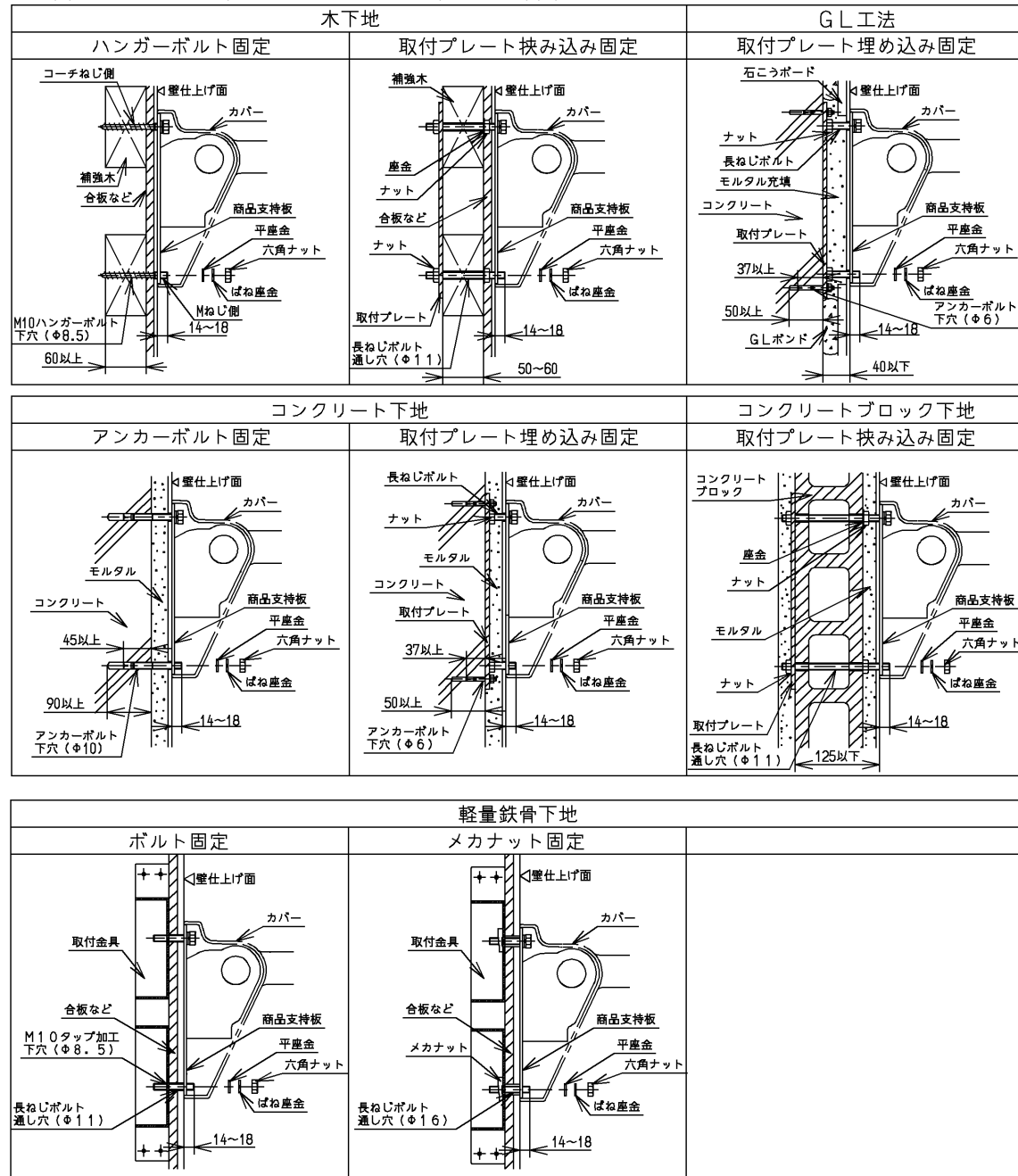


I型手すり取付座詳細(1:2)

前方ボード（はね上げタイプ）用のM10の六角ナット、ばね座金、平座金は商品に同梱
 商品を取り付ける際は、それぞれの施工方法にあった当社指定の固定金具を必ず使用してください
 前方ボード（はね上げタイプ）のボードカラー：スマイルベージュ(#SY)
 前方ボード（はね上げタイプ）のカバー類のカラー：ホワイト(#NW1)
 I型手すりのカラー：ホワイト(#NW1)
 I型手すりの材質：ステンレスの表面に軟質塩化ビニールを被覆

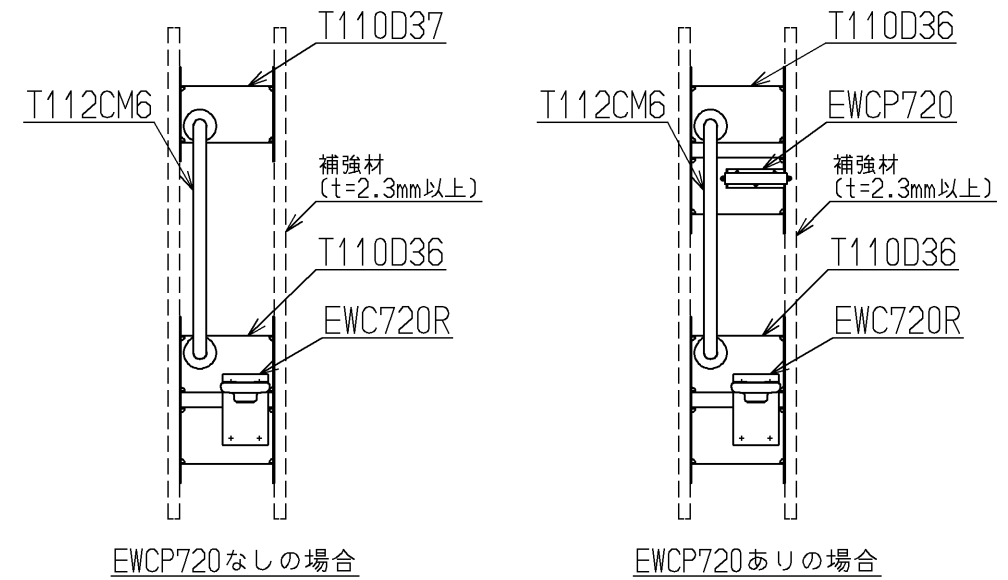
TOTO			☞	単位 mm	名称 前方アームレスト (I型手すり縦・横2本セット)
製図 四元	検図 辻隆	日付 14.10.01	尺度 1:10		図番
備考					EWCS720BR

前方ボード（はね上げタイプ） 建築壁材別施工方法
 （詳細は、施工説明書、カタログ、設計施工資料集を参照してください） （単位：mm）



*平座金・ばね座金・六角ナットは商品本体の付属品です。

軽量鉄骨下地の場合
 EWC720RとT112CM6の施工方法



TOTO				単位 mm	名称 前方アームレスト (I型手すり縦・横2本セット)
製図 四元	検図 辻隆	稲富	日付 14.10.01	尺度 1:10	図番
備考					EWCS720BR