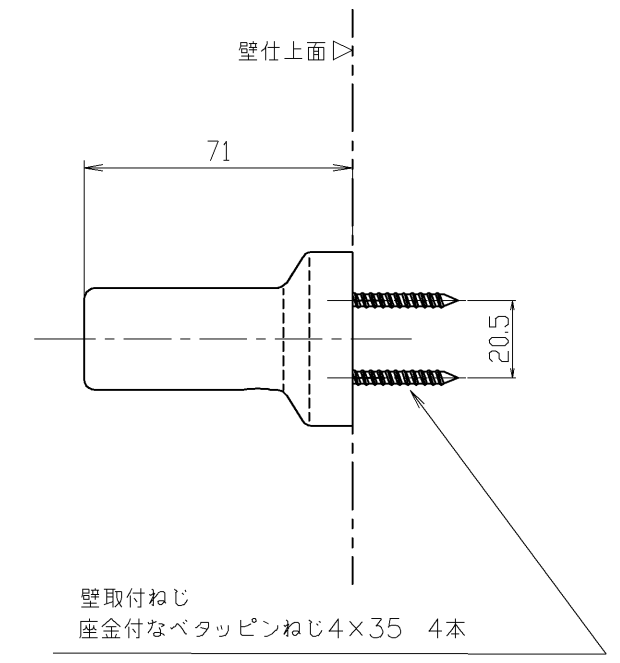
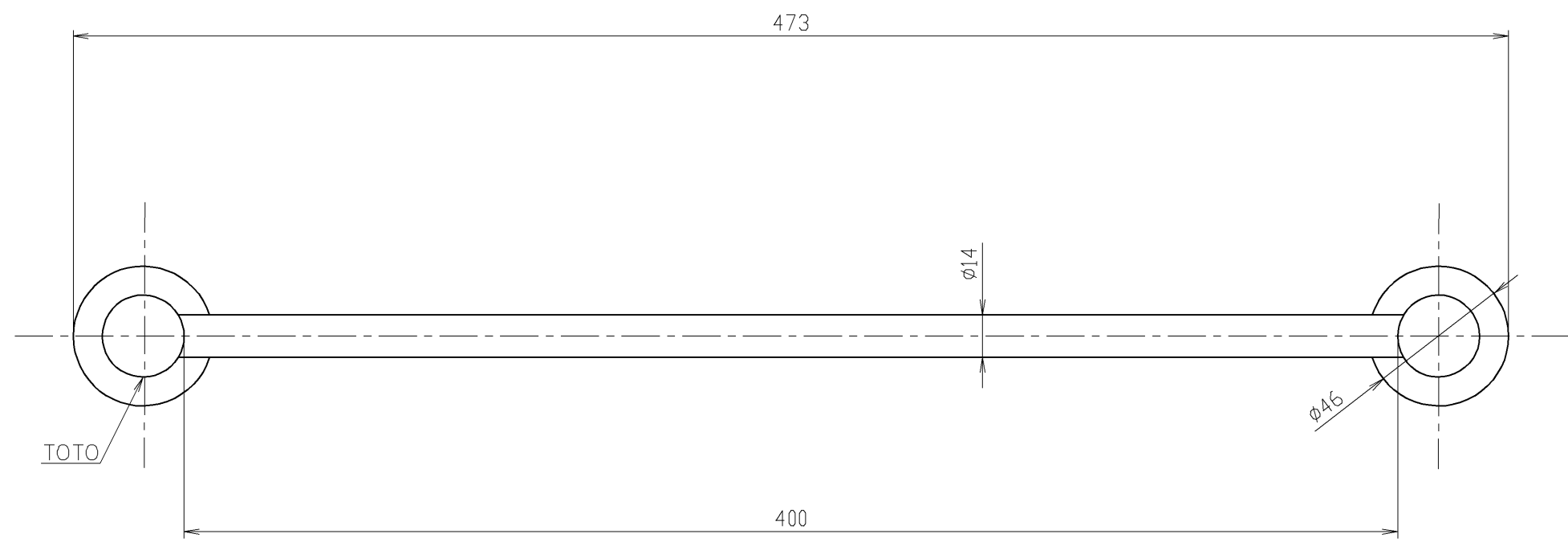
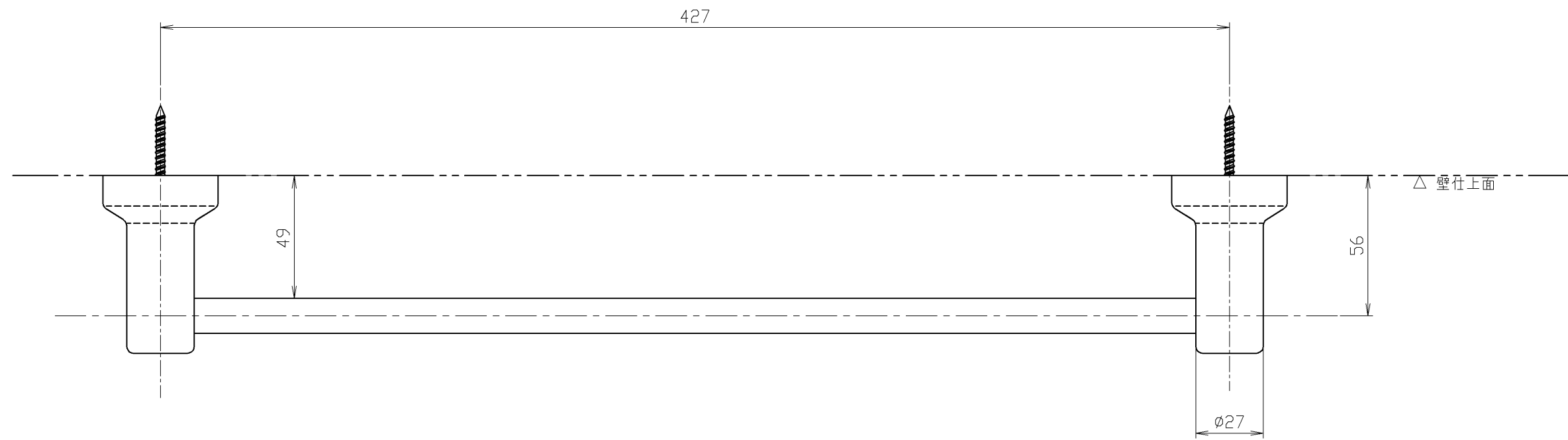


品番	ブラケットカラー
YT404KS4R #NW1	ホワイト
YT404KS4R #ELW	フィナベージュ
YT404KS4R #MWW	フィナブラウン



TOTO

TOTO		☉	単位 mm	名称
製図 坂本	検図 高良 泰 吉富	日付 2019.10.08	尺度 1:2	タオル掛け
備考 天然木(メープル材) パー:アルミ				品番 YT404KS4R
				図番 YT404KS4R