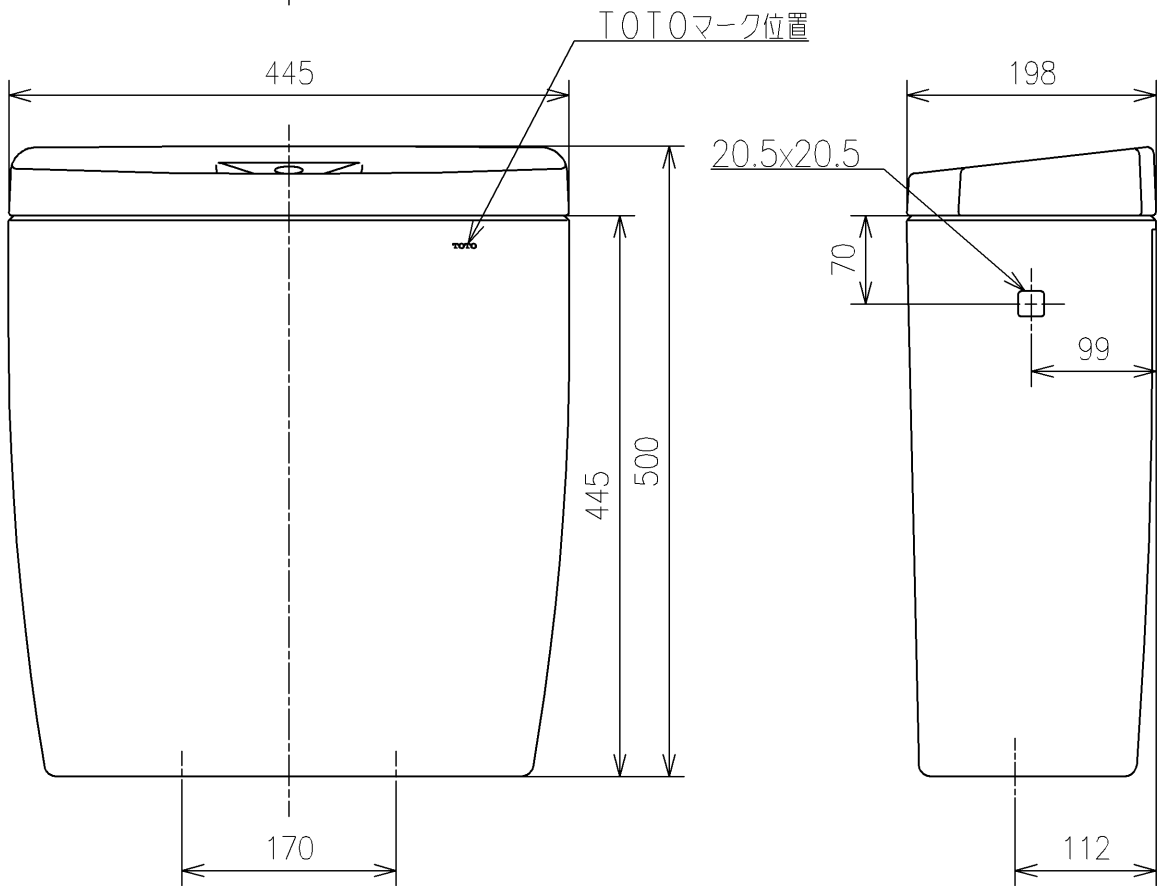
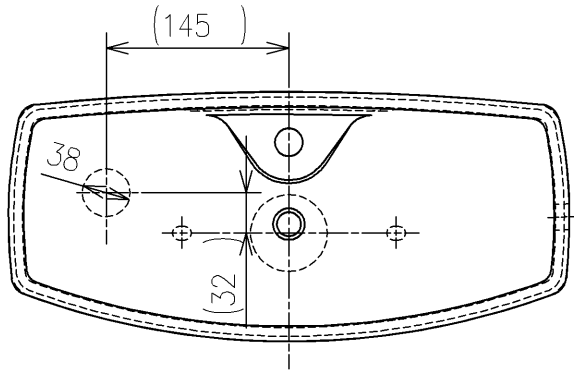


<付属品>
整流ジャバラユニット ×1



TOTO			単位 mm	名称
製図 米	検図 稲垣 新川	日付 19/03/22	尺度 1:6	手洗付密結タンク
備考				品番 S221A
				図番 S221A=D2
A4			ページNo . 1/1	(改)