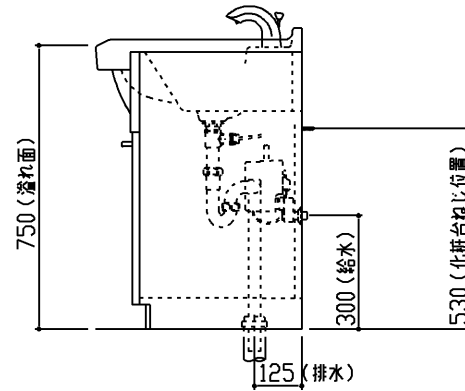
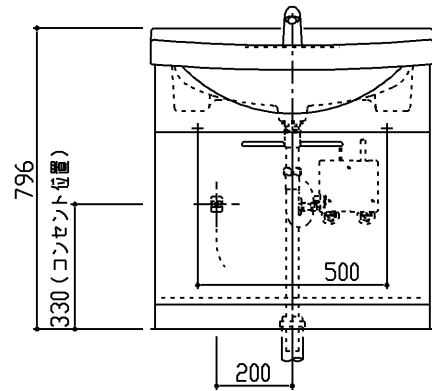
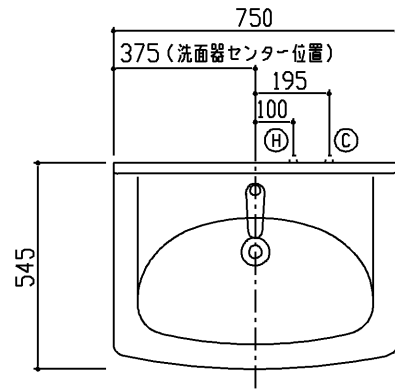


生産中止図面

2004/10



商品リスト No.LDA=10734		
品番	品名	個数
LDA750AYR	洗面化粧台	1

製品情報

- ※ 洗面器は陶器製(容量 13.0リットル)
- ※ 水栓は、自動混合水栓
- 電源: AC100Vタイプ・電源コード長さ0.75m
- 消費電力: 待機時0.4W・作動時0.6W
- 給水圧力: 最低必要水圧0.05MPa(流動圧)・最高水圧0.75MPa(静水圧)
- ※ 止水栓は、ドライバー式(機能部一体型)
- ※ 排水金具は、樹脂製(ハード管)
- ※ 底板着脱式(後方半面)
- ※ 壁給水・床排水仕様
- ※ 洗面器は、セフィオンテクト仕様
- ※ 化粧台の洗面器とキャビネット本体の間口寸法は、異なります  
施工に際しては、設計施工資料集にて確認のこと
- ※ 商品リスト中の品番には、カラー記号は記載していません

工事情報

- ※ 木ねじ位置に固定用木棧(巾90×厚み30)を入れること(別途工事)
- ※ 木棧の耐荷重1.96kN/m
- ※ 工事誤差許容値(排水) 円内±20mm
- ※ 排水接続は、硬質塩化ビニル管40.50用(防臭栓付)
- ※ 給水給湯接続は、PJ1/2(JIS B 2061)
- ※ 給水用(φ52)、排水用(φ90)穴加工のこと
- ※ 自動水栓の電源は、コンセントを別途手配、工事のこと  
(コード用切欠: W50×H50)

<b>TOTO</b>		三角法	単位 mm	名称 Aシリーズ 洗面化粧台
		製図 樽角	検図 田 里 予	
備考				品番