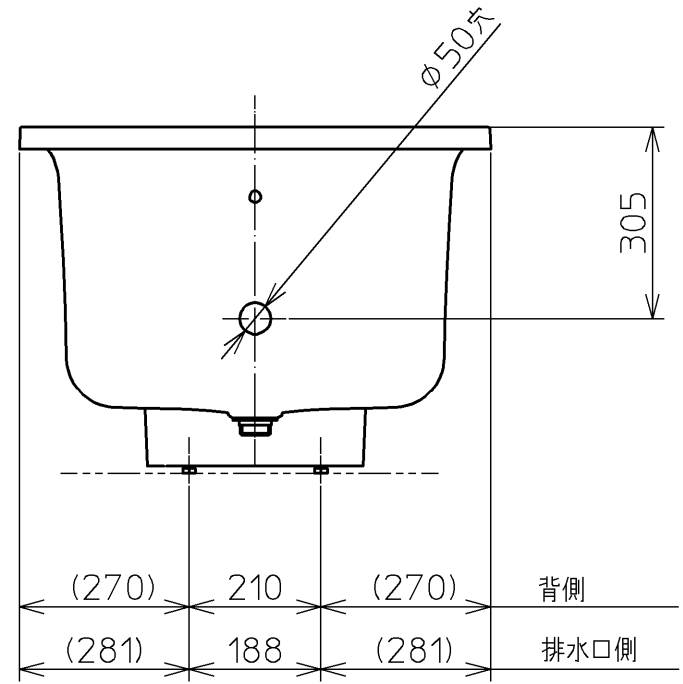
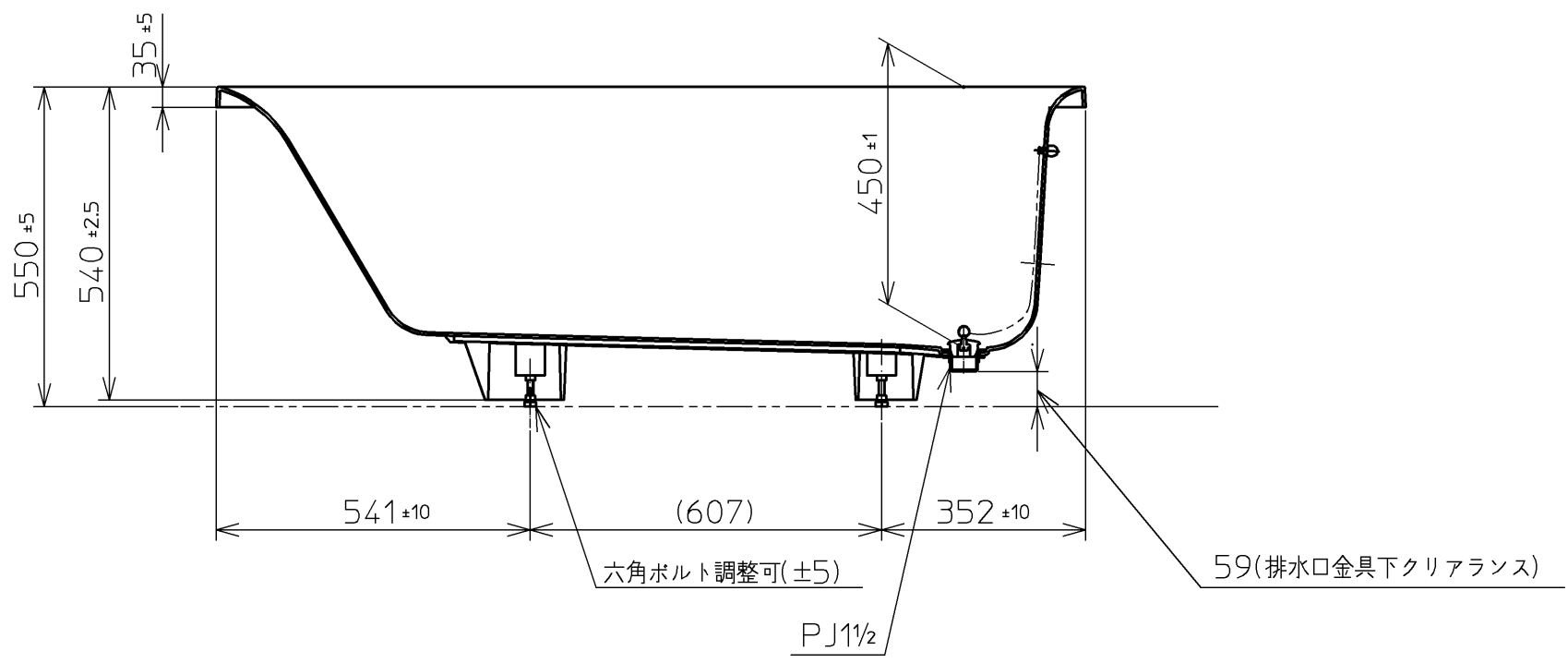
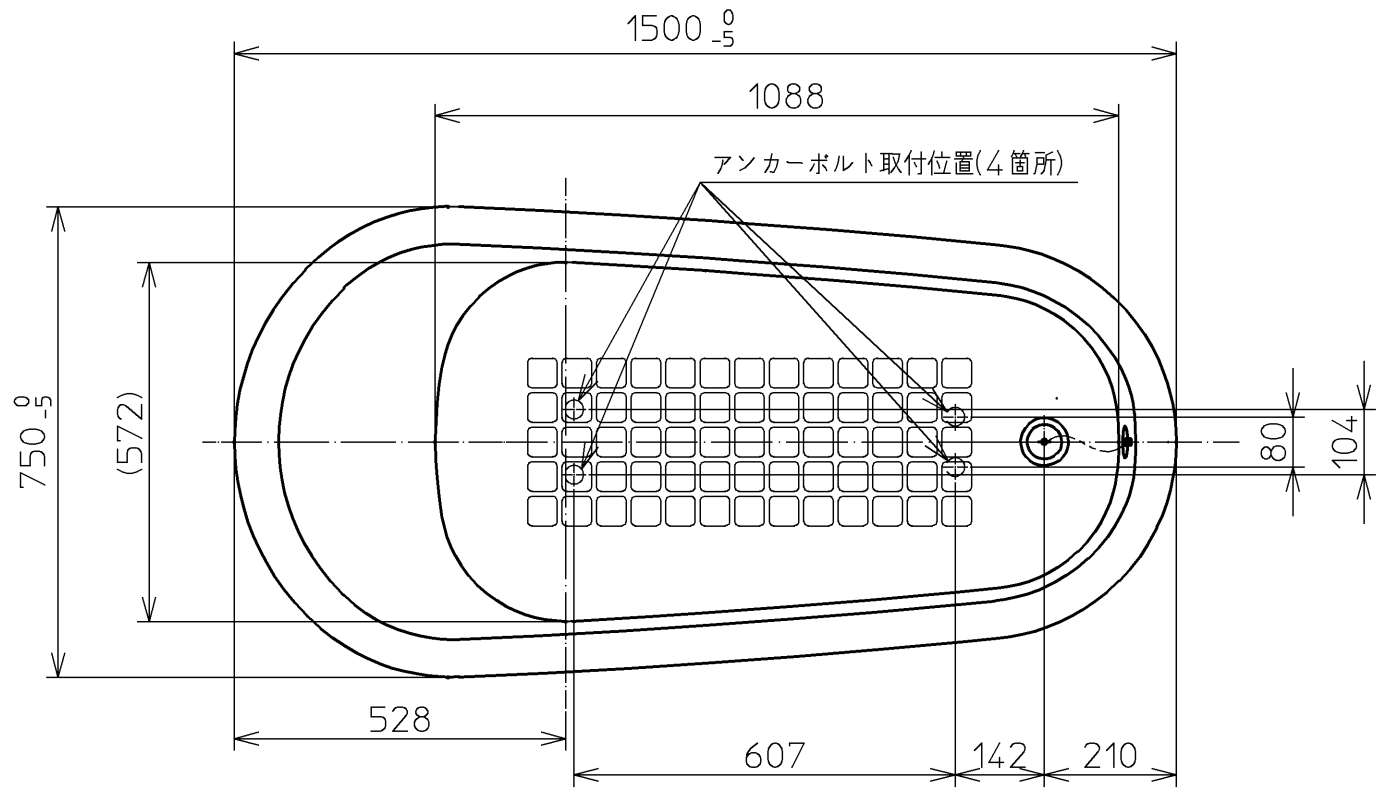


色番	色名
#NW1	ホワイト



※浴槽を据付ける際には、アンカーボルト(別売品:PZ6051)を使用してください。
 ※アンカーボルト用の穴あけの位置決めは、浴槽に同梱の型紙を使用してください。
 ※浴槽アジャスターボルト脚の調整代は±5mmです。

図名				ラフィア据置型		尺度 1:12	
年月日				製図		図番	
07.02.16				佐々木		PHS1508A1	
検図				前田 大江		TOTO	