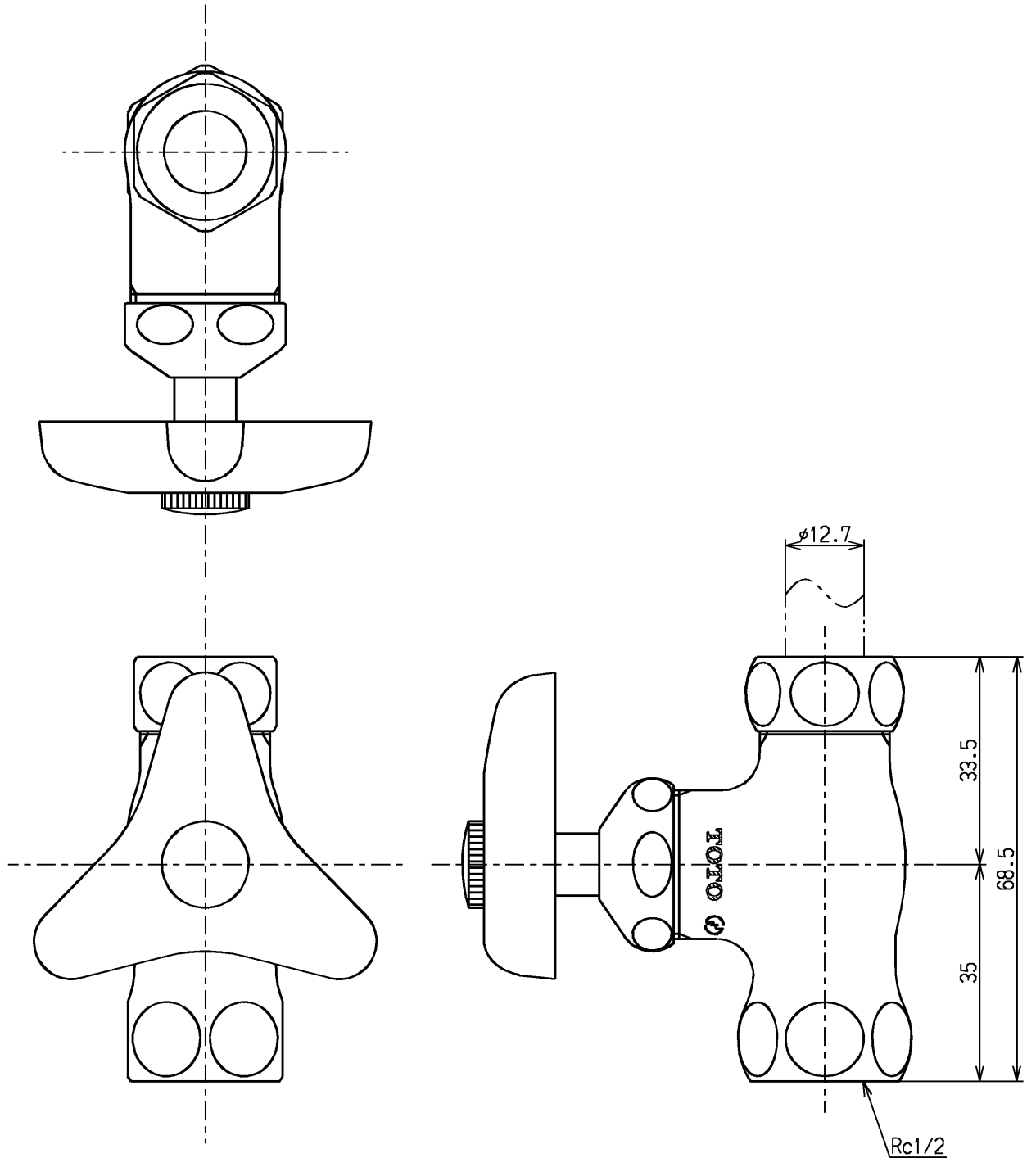


生産中止図面

2003/05



東陶機器株式会社		単位 mm	名称 ストレート形止水栓13 (共用)
製図 河村	検図 植木	日付 99.11.02	(JIS)
備考 固定こま式		尺度 1:1	図番 TH227U