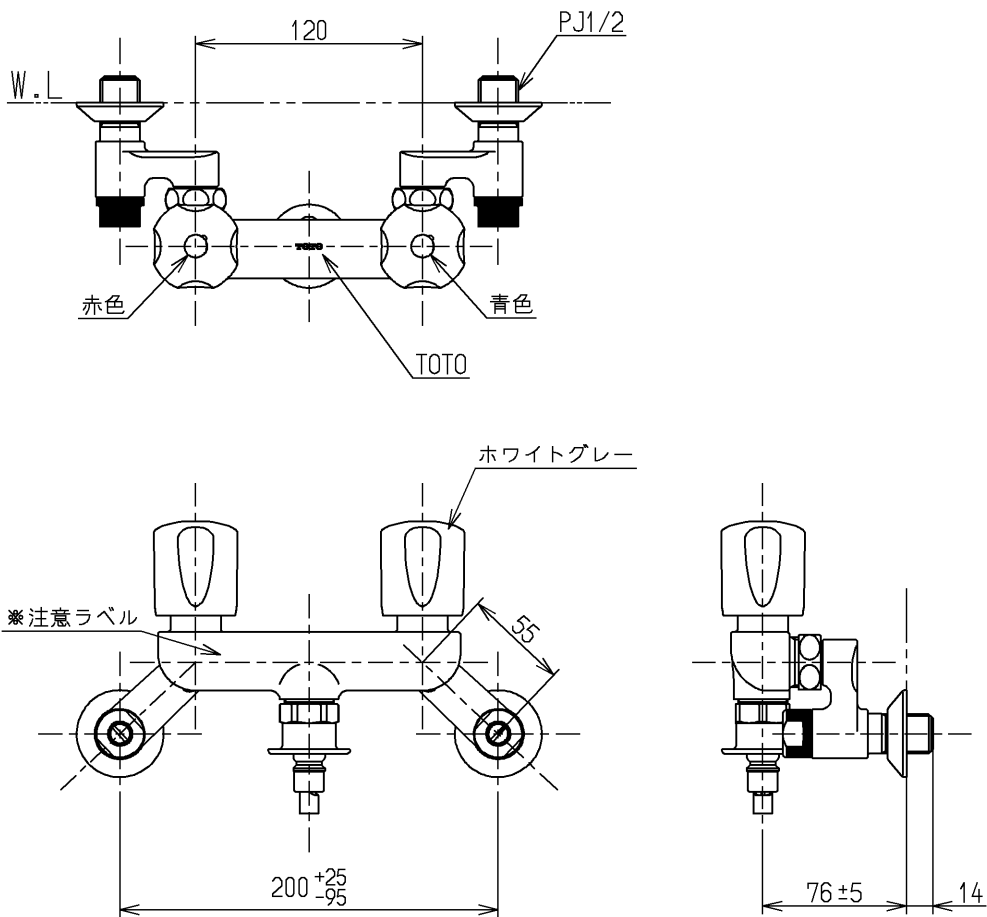




※注意ラベル詳細図(1:1)



国土交通省記号：13-F2A

水道法適合品(JIS)

TOTO			単位 mm	名称 洗濯機用壁付2ハンドル混合水栓
製図 園田	検図 松井	日付 竹林 15.07.17	尺度 1:4	ホース接続形、緊急止水、寒冷地用
備考 緊急止水弁・逆止弁付			図番 TW20-1RZ	