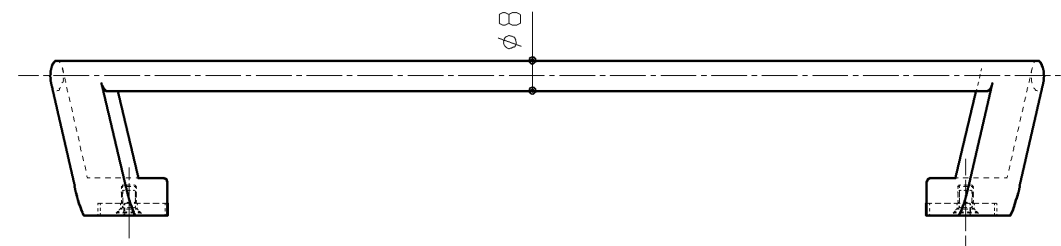
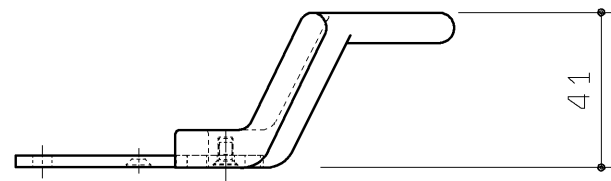
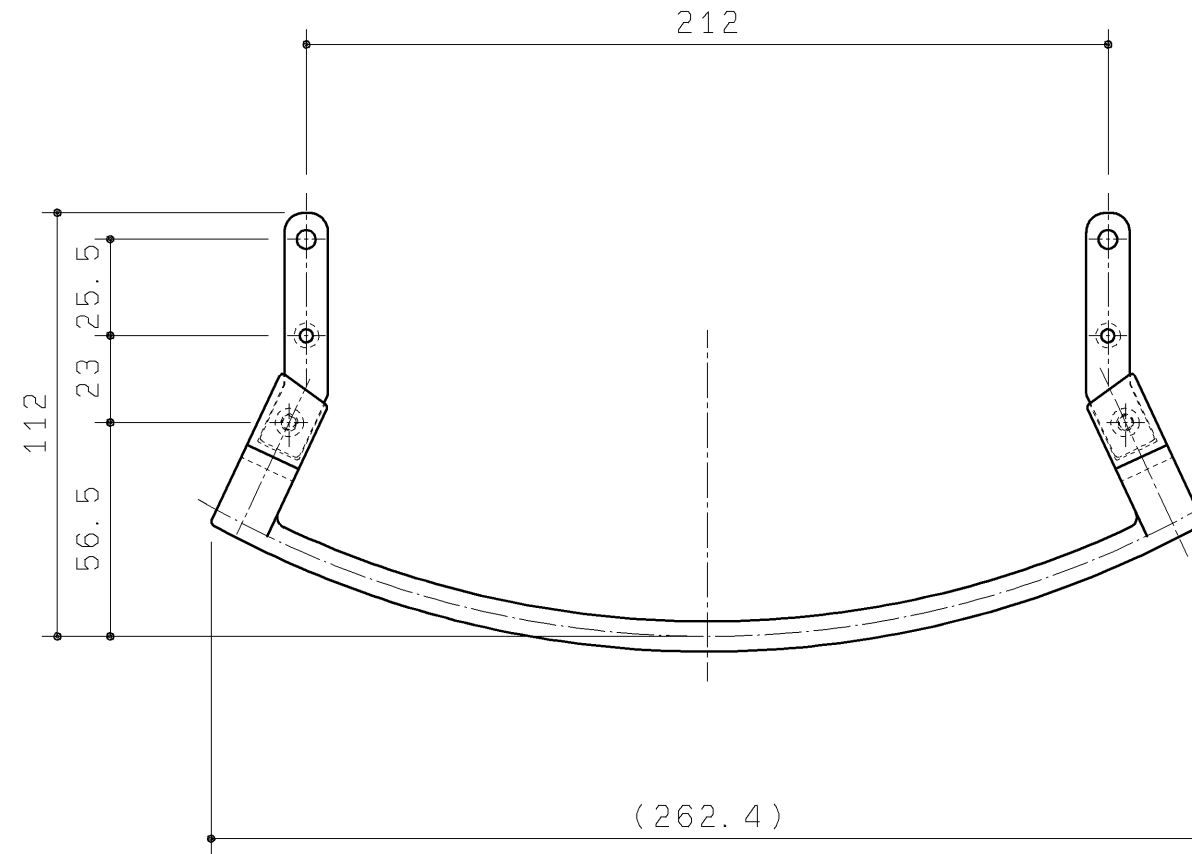


同梱部材

品名	数量
皿+3×16TPねじ	2ヶ
トラス+4×16TPねじ	2ヶ



TOTO		第三角法	単位 mm	名称 タオル掛け
製図 谷口明	検図 荒川西	日付 19. 12. 02	尺度 1 : 2	品番 UGA480Q
備考				図番 UGA480Q