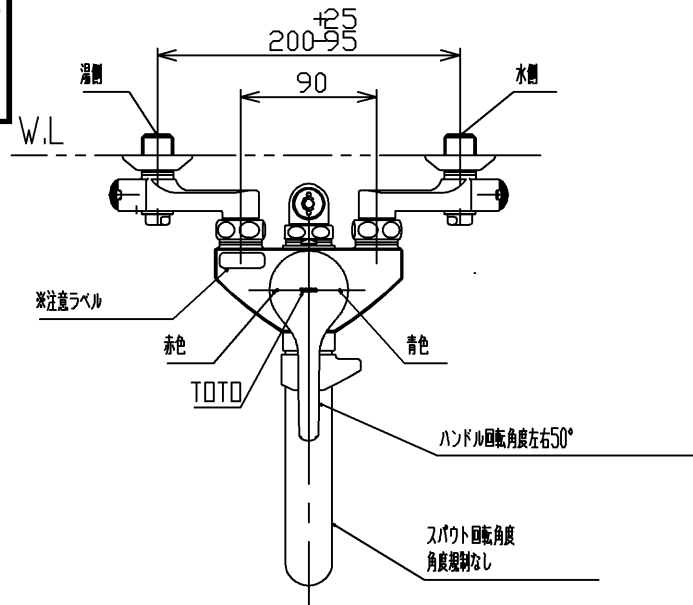
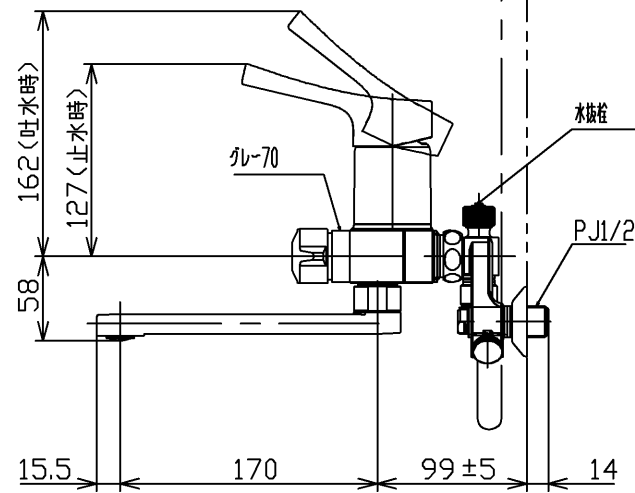
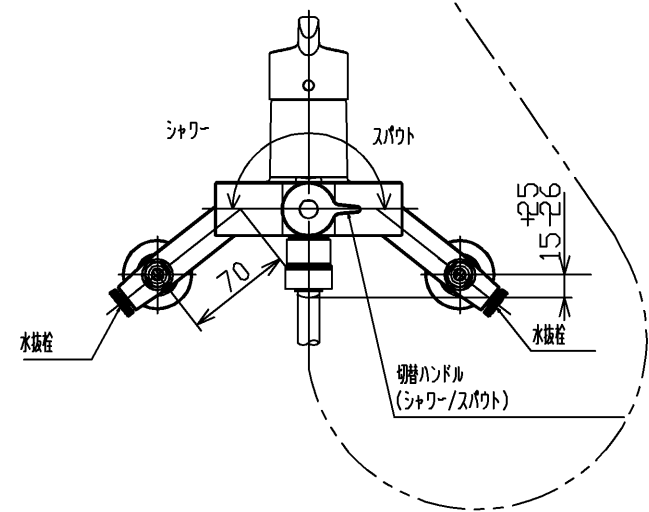
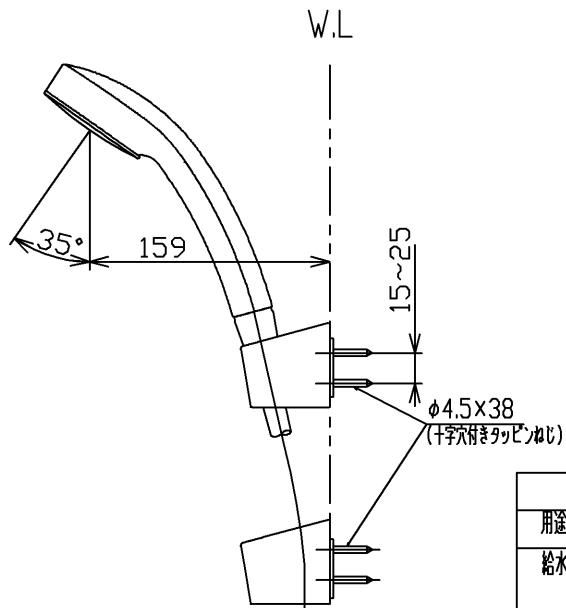
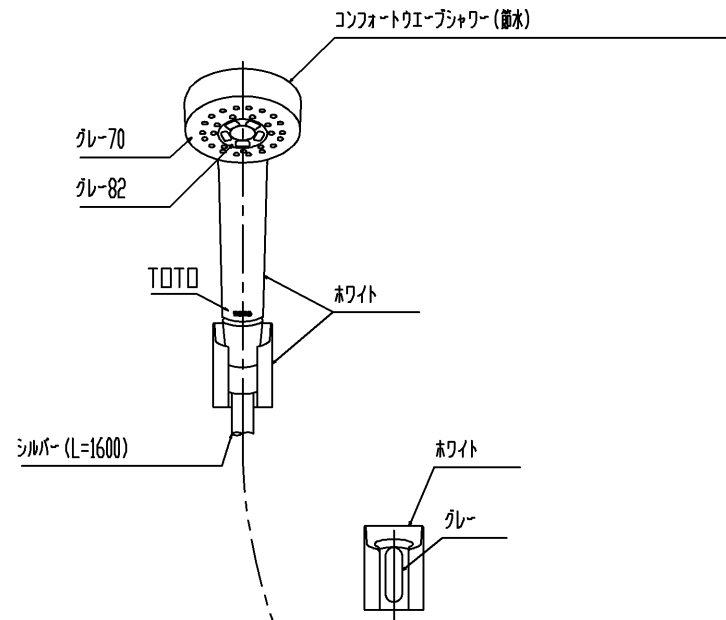


生産中止図面

2024/02



注意  
※注意ラベル(1枚)



仕様		
用途	一般住宅用	
給水圧力	最低必要水圧	0.05MPa (流動時)
	最高水圧	0.75MPa (静止時) ※快適にお使いいただくためには、0.2MPa程度の圧力をおすすめします。
使用可能水質	水道水または飲用可能な井戸水	
使用環境温度	-20~40℃ (0℃以下は水を抜いた状態)	
最高給湯温度	85℃	
特記事項	(1) 湯圧が水圧より高くないように設定してください。 (2) 安全のため給湯温度は60℃以下での使用をおすすめします。 (3) 湯水を逆に配管しないでください。	

節湯  
B1

節湯  
B

シャワーには60℃以上の熱湯を通さないでください。

水道法適合品(JIS)			長仕協適合品			
<b>TOTO</b>		単位	mm	名称	壁付シングル混合水栓	
製国	天本 黒田(和)	日付	2019-07-16	尺数	1:5	
種別	竹下	仕様	逆止弁付	品番	TBV03301Z	
					品番	TBV03301Z=SA00.001.00