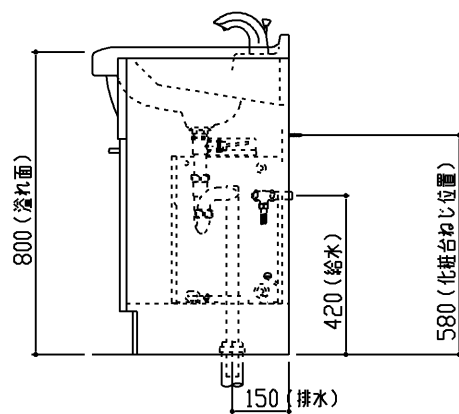
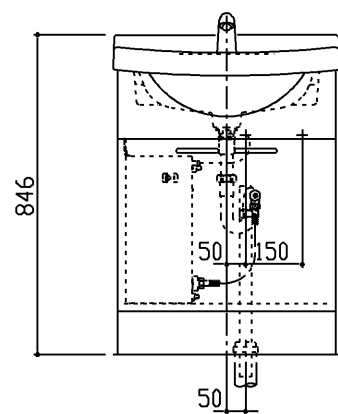
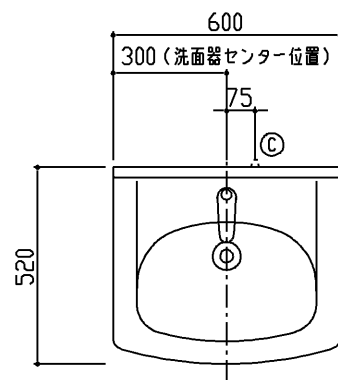


生産中止図面

2004/10



| 商品リスト No.LDA=10739 | | |
|--------------------|-------|----|
| 品番 | 品名 | 個数 |
| LDA600BYHR | 洗面化粧台 | 1 |

製品情報

- ※ 洗面器は陶器製(容量 9.0リットル)
- ※ 水栓は、自動水栓
- ※ 電気温水器は、元止め式(電源 AC100Vタイプ)
アース線 電源コード長さ:2.5m ・ 消費電力:600W
貯湯量:5.8リットル ・ 使用水圧:0.07~0.75MPa
- ※ 止水栓は、ドライバー式アングル型
- ※ 止水栓用連結管は、フレキシブル銅管
- ※ 排水金具は、樹脂製(ハード管)
- ※ 底板着脱式(配管部分のみ)
- ※ 給水用穴加工品
- ※ 壁給水・床排水仕様
- ※ 洗面器は、セフィオンテクト仕様
- ※ 化粧台の洗面器とキャビネット本体の間口寸法は、異なります
施工に際しては、設計施工資料集にて確認のこと
- ※ 商品リスト中の品番には、カラー記号は記載していません

工事情報

- ※ 木ねじ位置に固定用木棧(巾90×厚み30)を入れること(別途工事)
- ※ 木棧の耐荷重1.96kN/m
- ※ 工事誤差許容値(給水) 円内±13mm
- ※ 工事誤差許容値(排水) 円内±20mm
- ※ 給水接続は、R1/2
- ※ 排水接続は、硬質塩化ビニル管40.50用(防臭栓付)
- ※ 排水用(φ90)穴加工のこと
- ※ 電気温水器の電源は、アースターミナル付きコンセントを別途手配、工事のこと

| | | | | |
|-------------|-------------------|----------|------------|----------------------|
| TOTO | | 三角法 | 単位 mm | 名称 Aシリーズ 洗面化粧台 |
| | | 日付 | 尺度 1:20 | |
| 製図 樽角 | 検図 田 里 予 | 03.03.14 | | 品番 |
| 備考 | | | | |