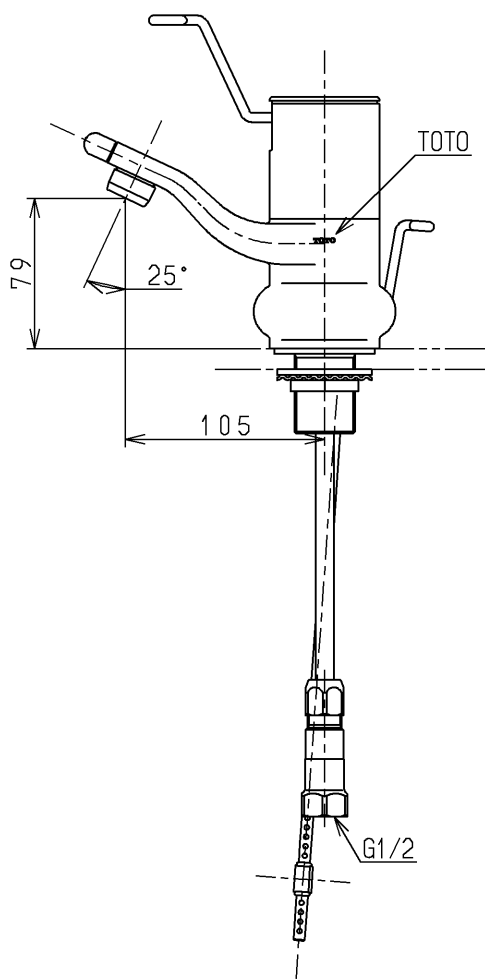
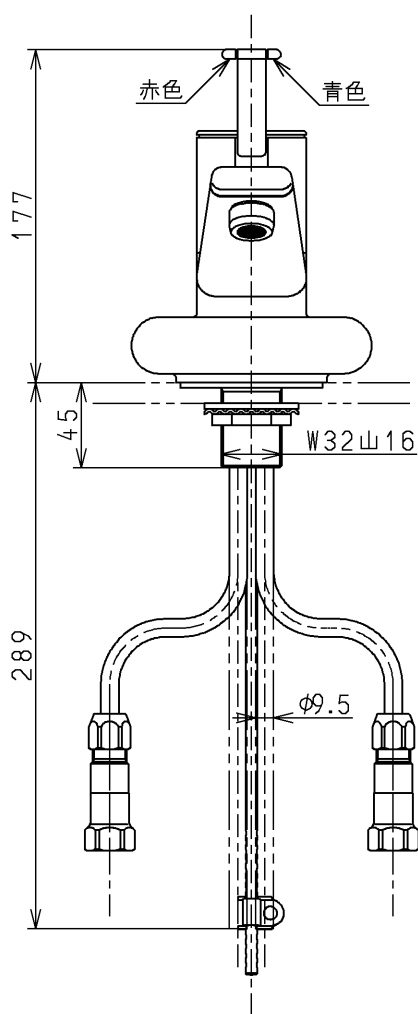
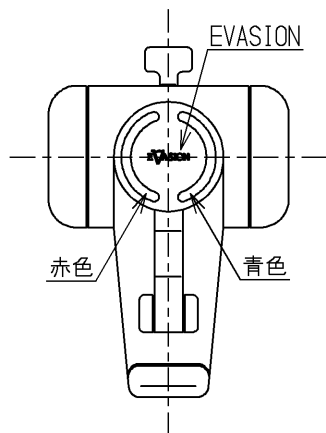


生産中止図面

1999/03



JIS品又は日本水道協会検査品

TOTO			単位 mm	名称 台付シングル13 (洗面)	(JIS)
製図 小澤	検図 松利	日付 梅本 99.3.5	尺度 1:4	図番	
備考 逆止弁付				TL880ARX	