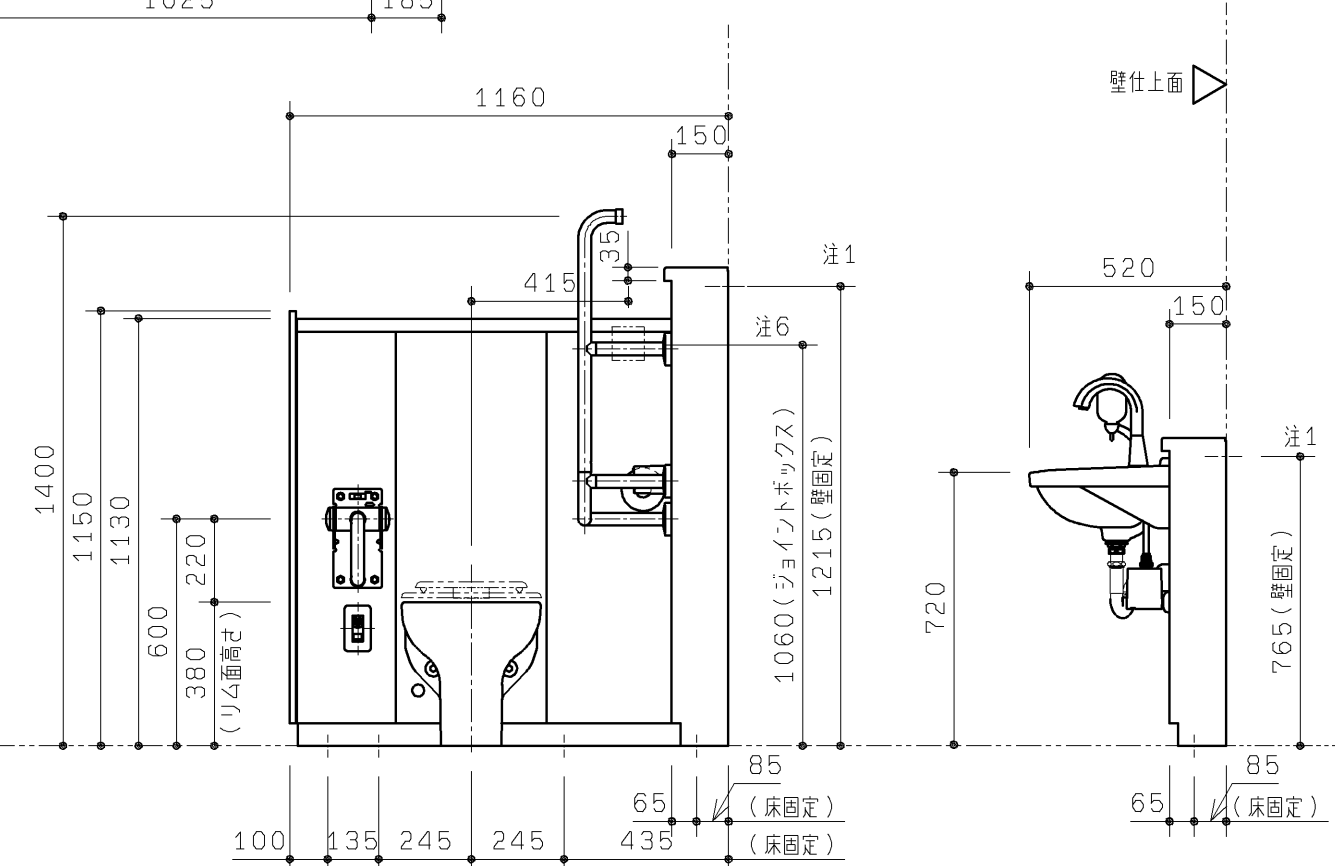
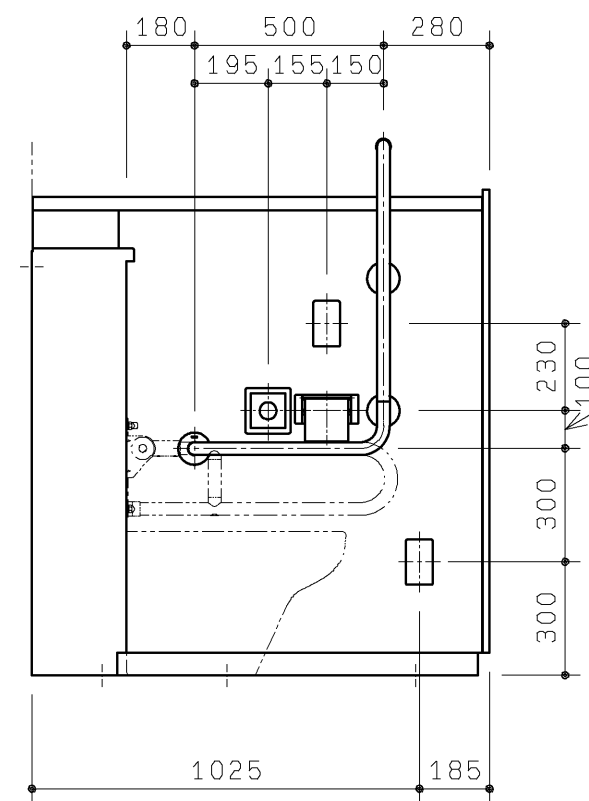
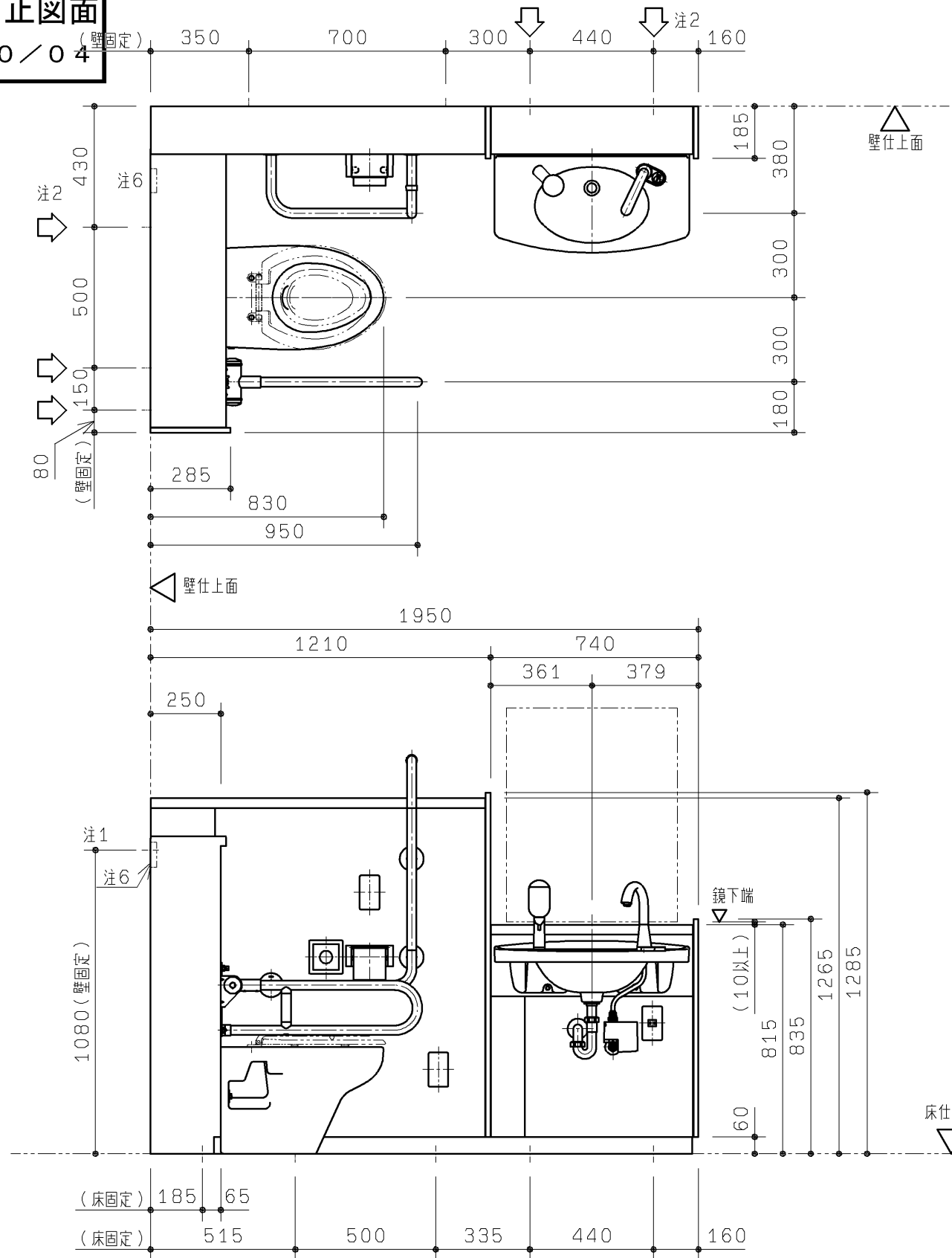


生産中止図面

2010/04



品名	品番	一部耐火2層管	排水抜き方向	カラー	タッチスイッチ色
車いす対応トイレパック	UAD71FELJ	なし	左	ナチュラル	ライトグレー
	UAD71FERJ	なし	右	ナチュラル	ライトグレー
	UAD71FHLJ	あり	左	ナチュラル	ライトグレー
	UAD71FHRJ	あり	右	ナチュラル	ライトグレー
	UAD71FELB	なし	左	ナチュラル	ディープブルー
	UAD71FERB	なし	右	ナチュラル	ディープブルー
	UAD71FHLB	あり	左	ナチュラル	ディープブルー
	UAD71FHRB	あり	右	ナチュラル	ディープブルー

<図注>  
 注1: 壁・床固定用にM8アンカーを同梱しています。下地が異なる場合は別途固定部材をお選びください。固定方法は設計施工資料集を参照ください。  
 注2: 下図矢印位置の壁固定部には大きな荷重が加わります。下地がLGSの場合は、仕様書または設計施工資料集に示す施工方法で下地を設けて下さい。  
 注3: 配管用スリーブ(コア抜き)位置、配管末端位置、仕様、配管接続方法については仕様書を参照ください。  
 注4: 最低必要給水圧 0.07MPa、最高給水圧0.4MPa  
 注5: 便座は別途手配になります。  
 注6: ジョイントボックス(製品同梱)

<b>TOTO</b>		第三角法	単位 mm	名称
製図 大里	検図 白石 亀井	日付 09.04.10	尺度 1/20	車いす対応トイレパック (小学校用/洗面器あり/R勝手)
備考				品番 上記

# 生産中止図面

1. 器具仕様

2010内記/04	仕様	数	色	備考
大便器	セミハイホン式便器	1	色番：#N11または#SC1	
ロータンク	一般地、手洗いなし 9L洗浄	1		
洗浄方式	タッチスイッチ式 リモコン便器洗浄	1	色：ライトグレーまたはディープブルー	AC100V 50/60Hz 定格消費電力12W
手すり	腰掛大便器用可動手すり(はね上げタイプ)	1	色番：#SS4	
	多用手すり(L形)	1	色番：#SS4	
紙巻器	ワンタッチ紙巻器(ワンハンドカット機能付)	1	色番：#SC1	
洗面器	カウンター一体洗面器	1	色番：#N11または#SC1	
洗面器用自動水栓	グースノックタイプ 単水栓	1		AC100V 50/60Hz 常時：0.4W 動作時：0.6W

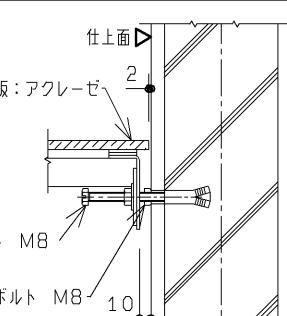
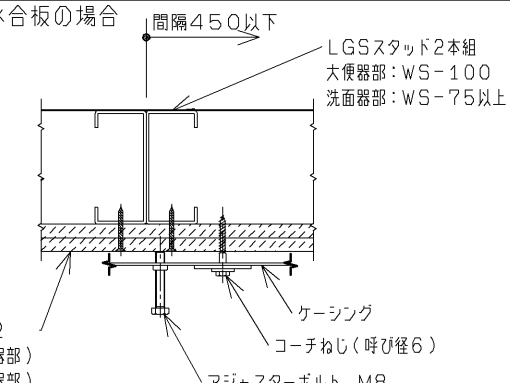
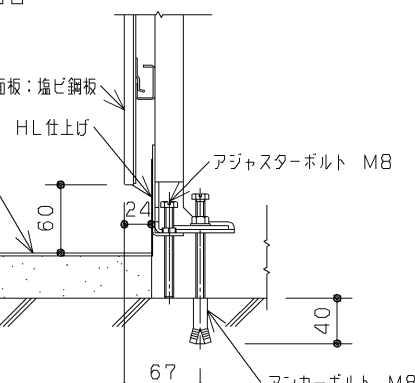
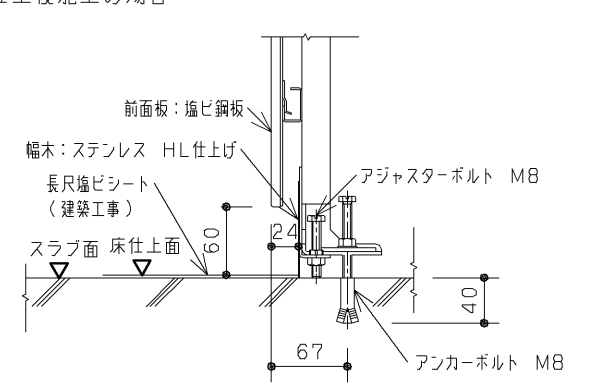
## 2. 配管ケーシング部仕様

種別	材質	保温防露	一部耐火二層管	末端処理
給水管	VLP(硬質塩化ビニル)パイピング鋼管SGP-VB JWVA K116(コア内蔵)	有		右図参照 ※2
排水管	VP(硬質塩化ビニル管)JIS K6741	無※1	有	右図参照 ※3
通気管	VP(硬質塩化ビニル管)JIS K6741	無※1		右図参照 ※2
配管接続材	給水：ユニオン			
	通気：フレキシジョイント(TPO、ステンレスバンド付)			
	排水：ゴムジョイント(CR、ステンレスワイヤバンド付)			
保温防露材	グラスウール保温板 2号24K t25アルミ箔亀甲金網巻仕上			
ケーシング	溶融亜鉛メッキ鋼板			
幅木	ステンレス(ヘアライン仕上)			

- ※1 排水管・通気管は保温防露仕様ではありません。
- ※2 給水管および通気管は2箇所いずれかで接続可能です。開放側は下記の要領で必ずふさいでください。  
・給水管・・・ふさぎ部材(コア内蔵形ソケット+プラグ)止め。(出荷時は洗面もしくは手洗側取付)  
・通気管・・・キャップ止め(出荷時は片側に仮付)
- ※3 排水管末端処理：VP仕様の手洗・洗面器排水は大便器排水に合流、一部耐火二層管仕様は分流です。

## 3. 各部の納まり

- 1) 甲板・カウンターは両端の側板内側に対し、片側2mm(両側4mm)の隙間を設けています。
- 2) 各部詳細仕様は下記のとおりです。

<p>壁固定部</p> <p>・RCの場合</p>  <p>甲板：アクリレーゼ アンカーボルト M8 アジャスターボルト M8</p>	<p>・LGS+耐水合板の場合</p> <p>間隔450以下</p> <p>LGSスタッド2本組 大便器部：WS-100 洗面器部：WS-75以上</p>  <p>耐水合板 t12 (2枚貼：大便器部) (1枚貼：洗面器部)</p> <p>ケーシング コーチねじ(呼び径6) アジャスターボルト M8</p>
<p>床固定部</p> <p>・床仕上前施工の場合</p>  <p>前面板：塩ビ鋼板 幅木：ステンレス HL仕上げ 長尺塩ビシート(建築工事) 床仕上面 スラブ面 アンカーボルト M8</p>	<p>・床仕上後施工の場合</p>  <p>前面板：塩ビ鋼板 幅木：ステンレス HL仕上げ 長尺塩ビシート(建築工事) スラブ面 床仕上面 アンカーボルト M8</p>

## 4. 壁固定部材

下地	固定部材	品番	必要数量
RC(仕上厚35mm以内)	M8 アンカー(下穴φ12、深さ：仕上厚+40mm)	-	7本(同梱)
鋼製下地+耐水合板	コーチねじ 6×50	-	10本(同梱)※
ALC(仕上厚35mm以内)	M8 ALCアンカー(下穴φ14.5、深さ：仕上厚+65mm)	UTR805	4セット(8本)※

※壁固定箇所は7ヶ所なので、残りは不要(予備)となります。

## 5. 仕上材部仕様

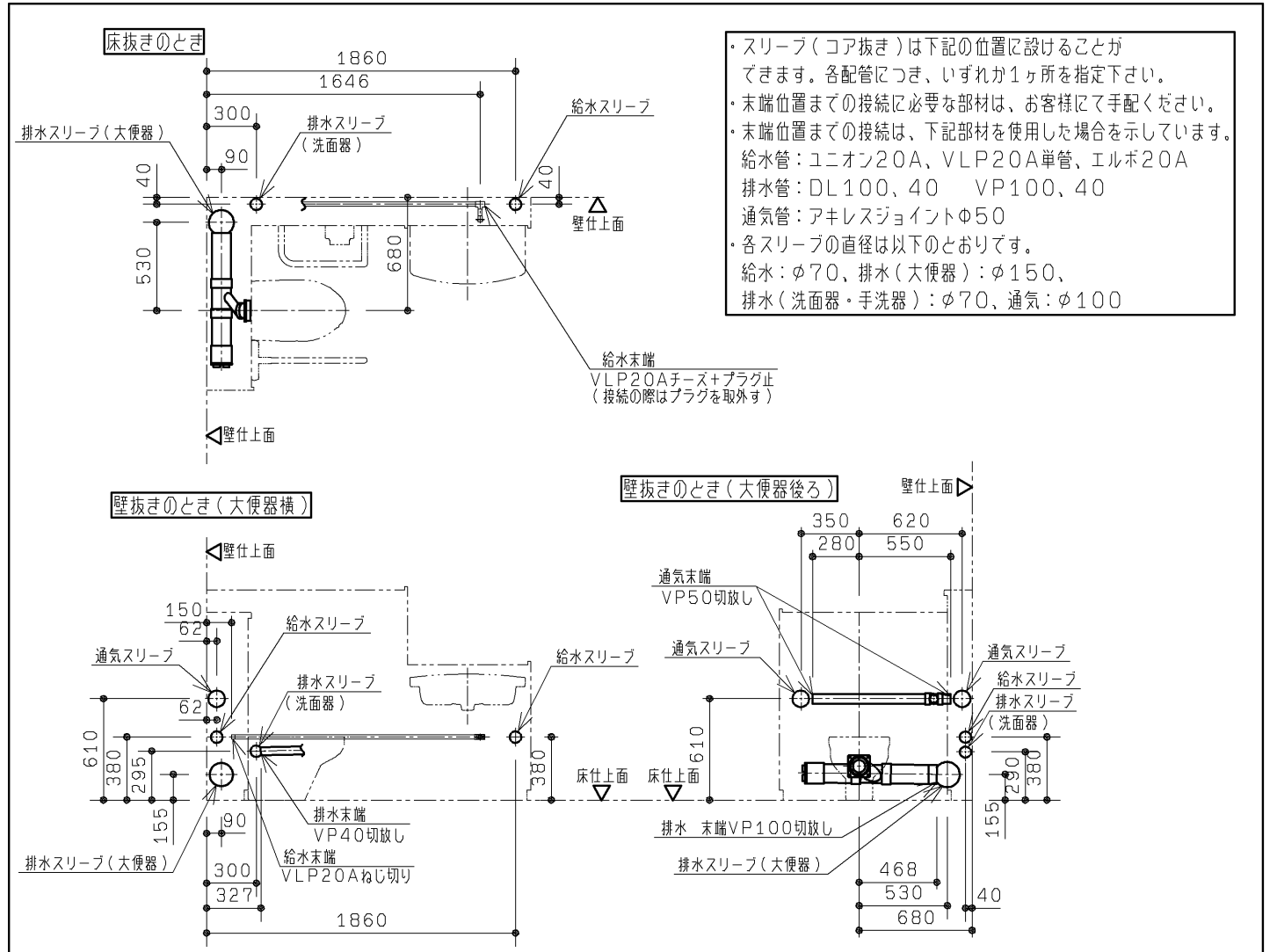
部位	材質・色
甲板・カウンター	アクリレーゼ・#AC1
前板	塩ビ鋼板・KA1

## 6. 使用条件

設備水圧	MAX	0.4MPa
	MIN	0.07MPa(流動時)
電気配線	リモコン洗浄ユニット用コンセント配線	本体内部ジョイントボックス止。パック内部にコンセント取付。
	自動水栓用コンセント配線	本体内部ジョイントボックス止。前板にコンセント取付。
	ウォシュレット用コンセント配線	本体内部ジョイントボックス止。前板にコンセント取付(アースターミナル付接地コンセント)。

※電気配線は上記部材まで同梱しております。 ※ウォシュレット用コンセント配線は、必要な場合のみ使用します。

## 7. 配管末端位置、及びスリーブ位置



<b>TOTO</b>		第三角法	単位 mm	名称
製図	佐々木	日付	尺度	車いす対応トイレパック 仕様書 (小学校用/洗面器あり/R勝手)
	大石 亀井	09.12.21	FREE	
備考				品番
				UAD71FHRJ UAD71FHRB