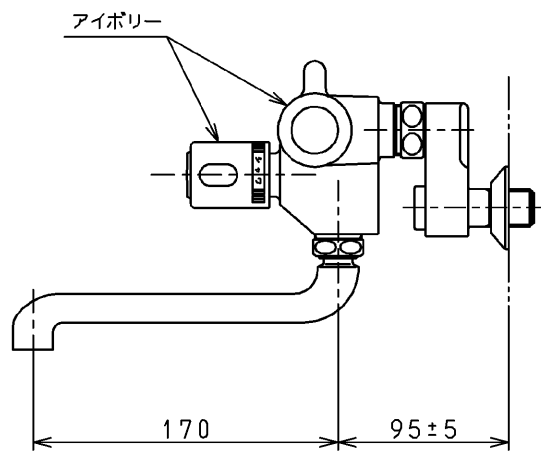
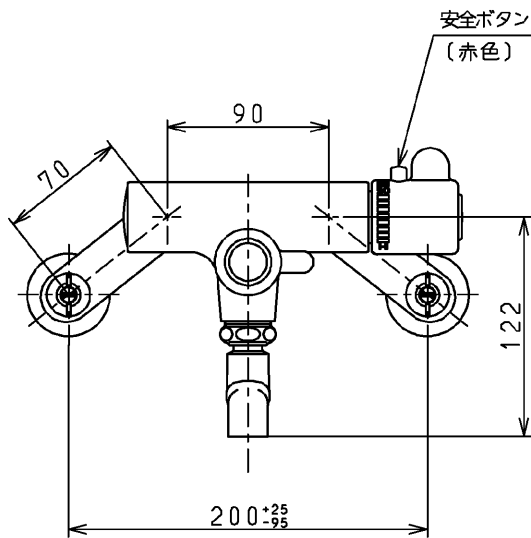
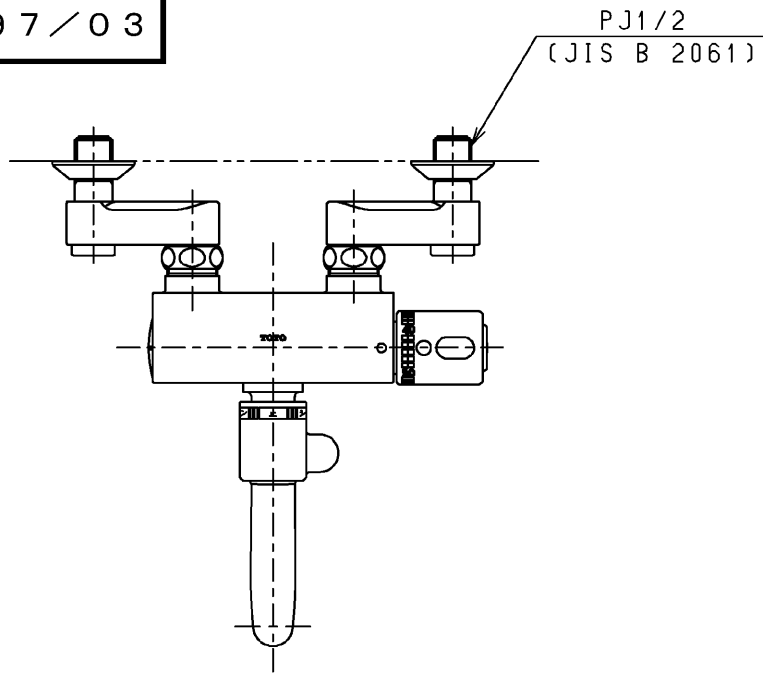


生産中止図面

1997/03



東陶機器株式会社		第三角法	単位 mm	名称
製図 安藤	検図 福松 谷井	日付	尺度	サーモスタットシャワーバス金具
備考		5.4.9	1:4	
逆止弁付				品番 TM245AR