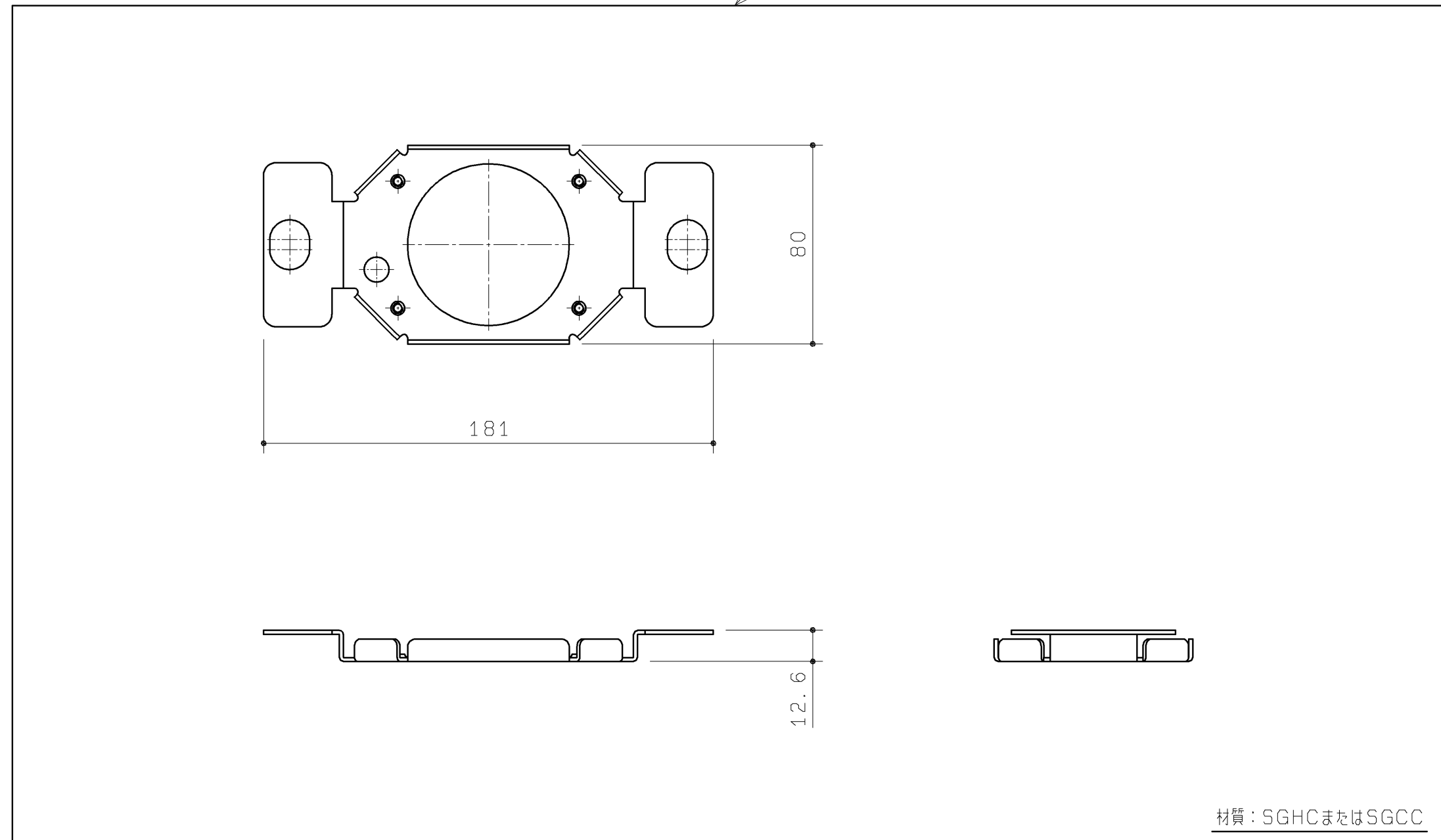


同梱部材

品名	数量(仕様)	材質
取付材セット	座金組込十字穴付なべ小ねじ(M4×12) 4ヶ	SWCH18A(クロメートメッキ)

取付材(排水ソケット)



材質: SGHCまたはSGCC

TOTO		第三角法	単位 mm	名称
製図 齊田	検図 武藤	中尾	日付 19.12.02	取付材セット(排水ソケット)
備考				品番 UGX198C
				図番