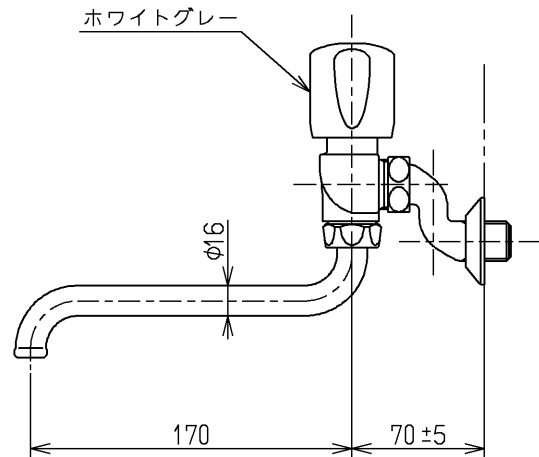
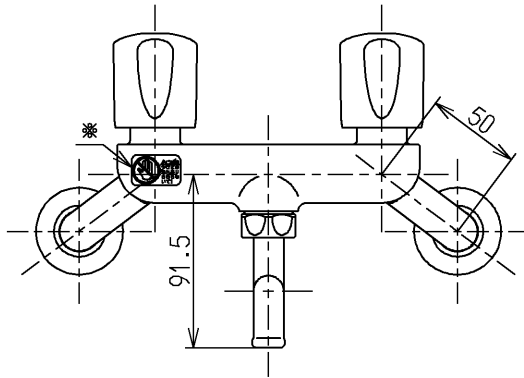


※印部詳細(1:1)



国土交通省記号：13-F2A

水道法適合品(JIS)

<b>TOTO</b>			単位 mm	名称 壁付2ハンドル混合水栓
製図 小(都 林)	検図 中(知 野)	日付 藤村 17.03.21	尺度 1:4	断熱キャップ無、寒冷地用
備考 固定こま式				図番 T20BU