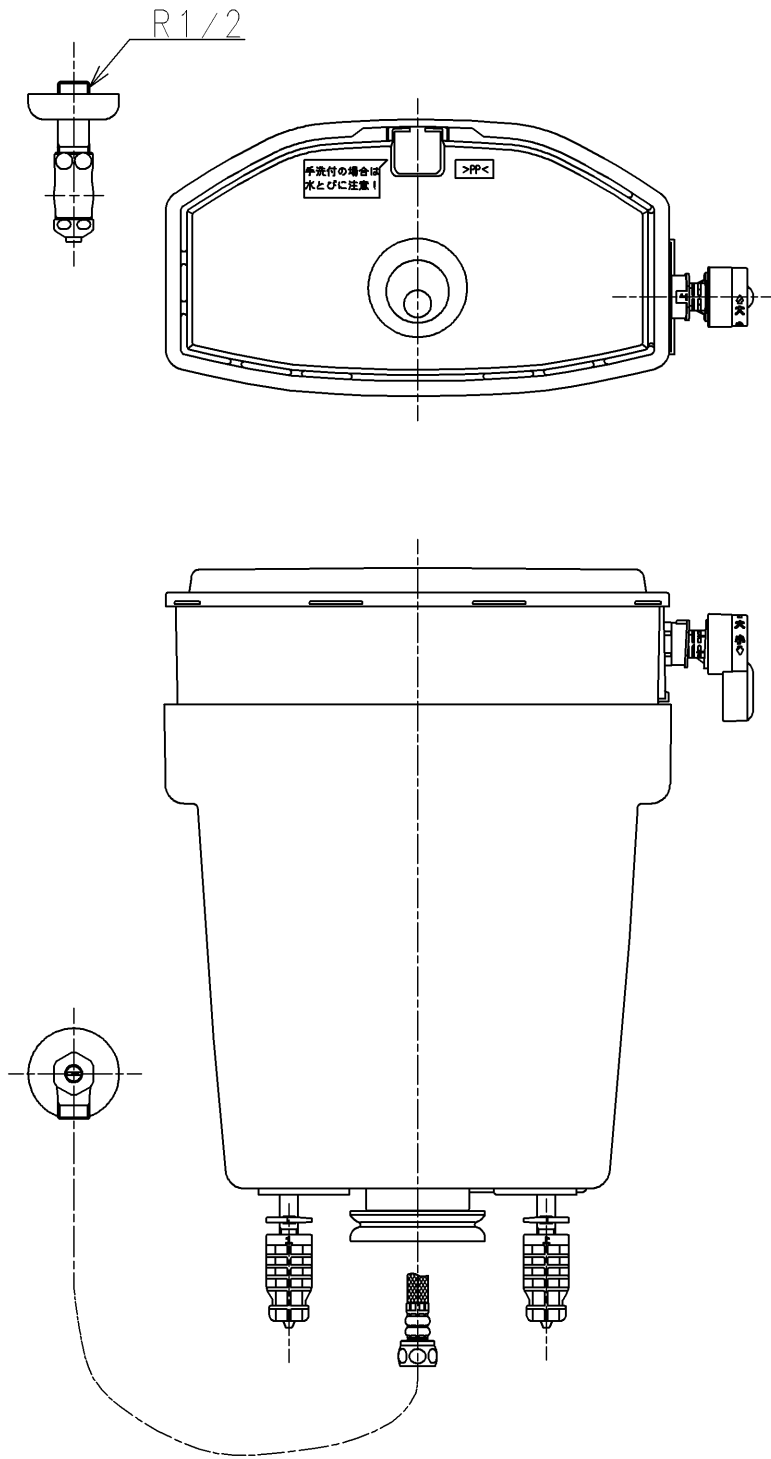


<付属品>

- レバーハンドル部 × 1
- 排水パッキンユニット × 1
- 取付ボルトユニット × 1
- カバー × 1
- ホースクランプ × 1
- アングル形止水栓13 × 1
- 取扱説明書 × 1
- 施工説明書 × 1



止水栓は床、壁共通使用可

<b>TOTO</b>		UNIT mm	SCALE 1:5	DATE 2023-Nov-15	DRAWN hideyuki.higashitani
TITLE 内部樹脂タンクー式					CHECKED tsubasa.miyake
INNER RESIN TANK UNIT					APPROVED hiroshi.ono
REMARKS					ITEM NUMBER HH11024Z

※日本販売品の衛生陶器の寸法許容差はJIS A5207に準ずる