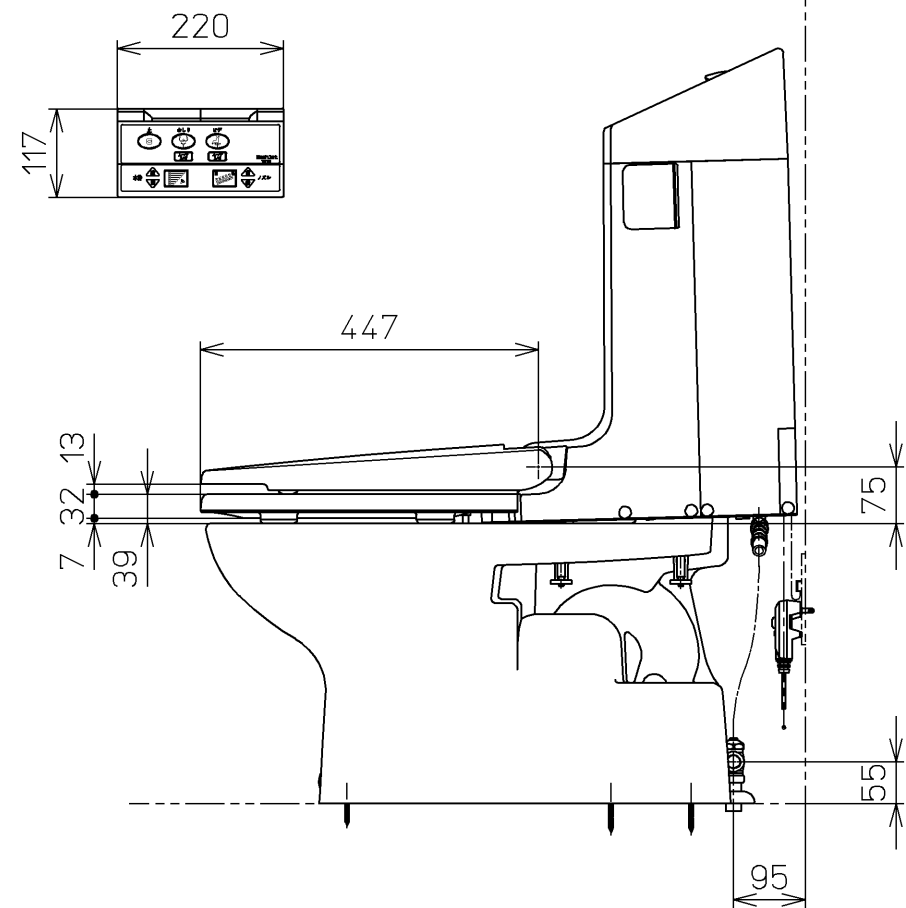
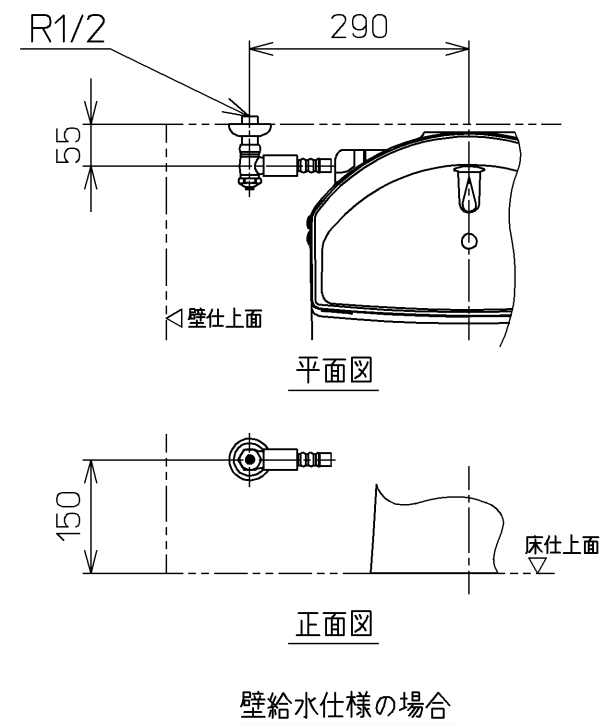
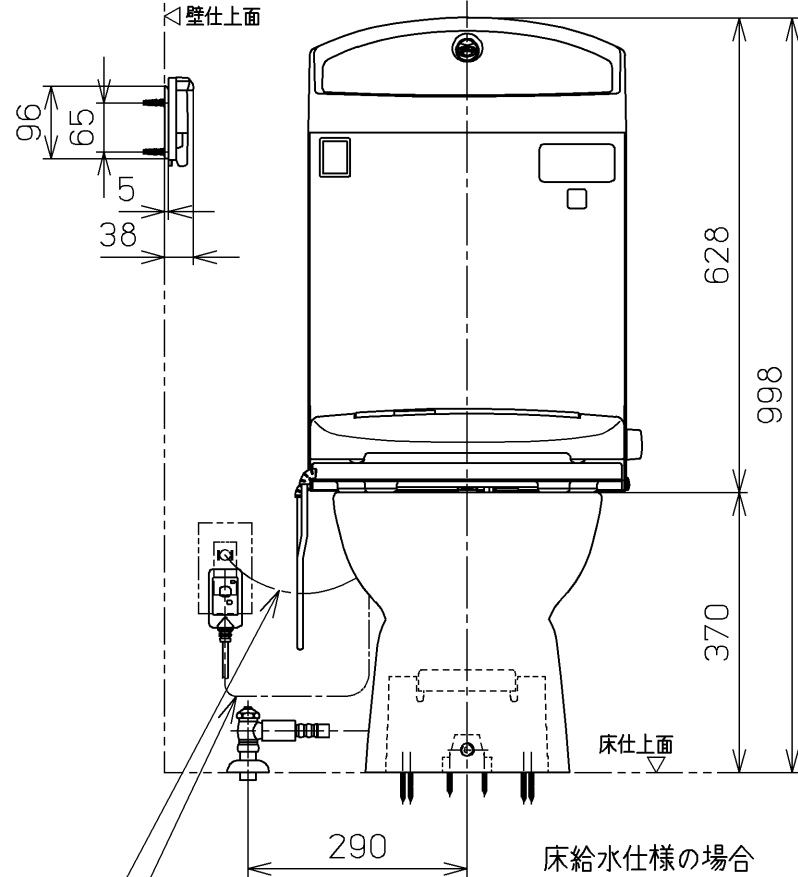
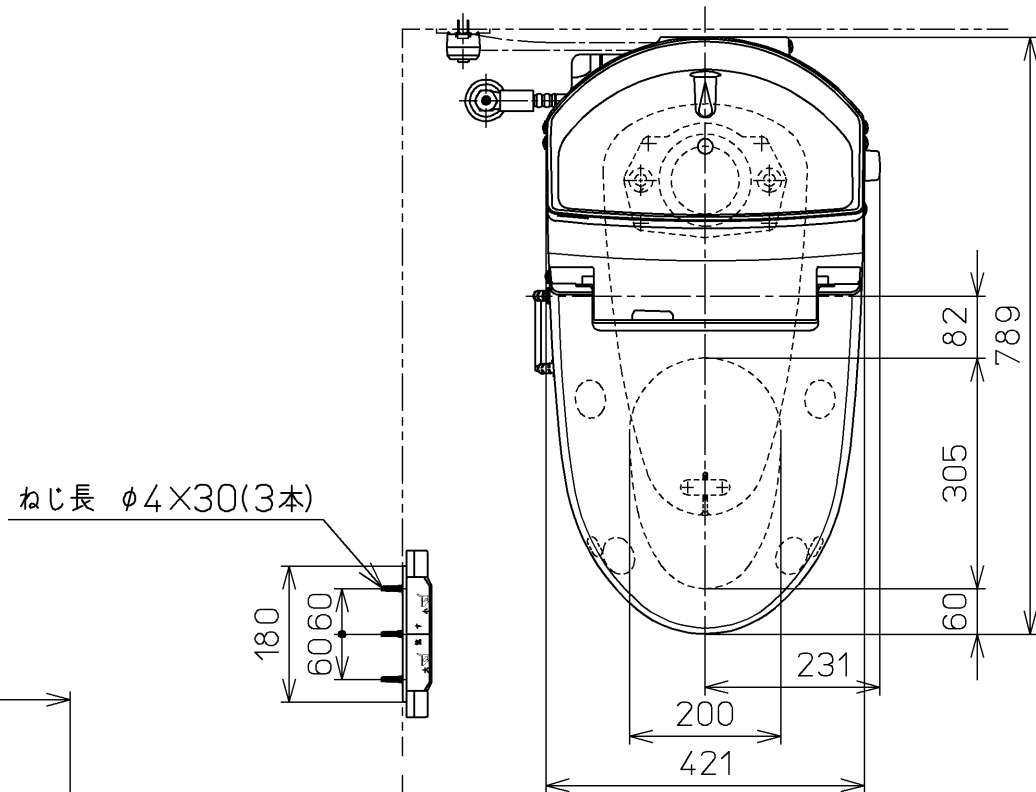
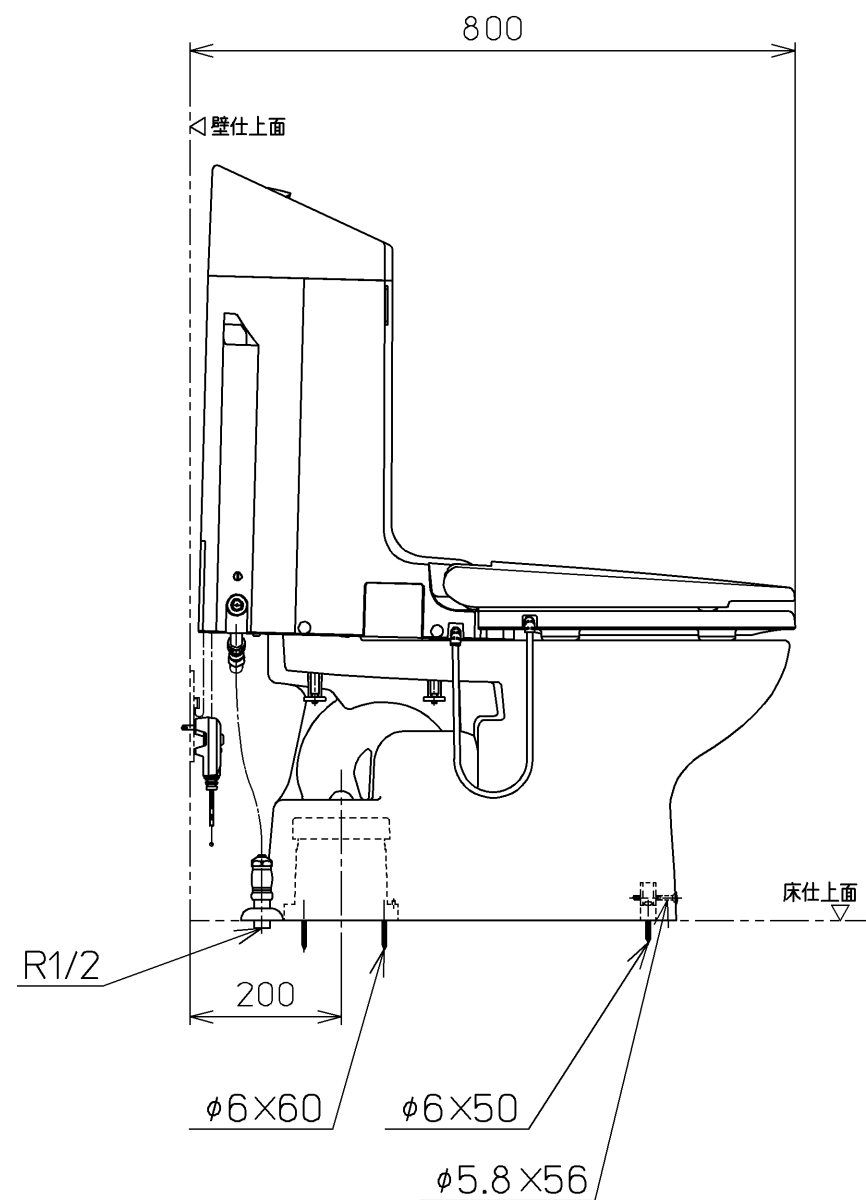


<特殊内容>

1.流動式にしたもの

\*定格：AC100V-568W 50/60Hz



<b>TOTO</b>		単位 mm	名称
製図 今川	検図 藤原 池田	日付 02-08-29	ウオシュレット一体形 便器
備考 サイホン式防露便器 壁・床共通給水仕様		機能部：TCF9011LERV14 陶器部：CS87BU	品番 CES9011BLERT14
		尺度 1 : 10	図番 CES9011BLERT14_A1040