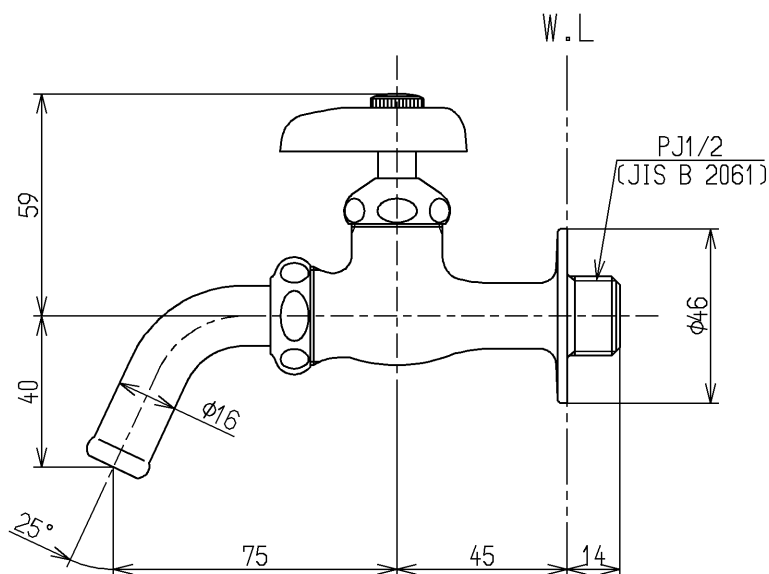
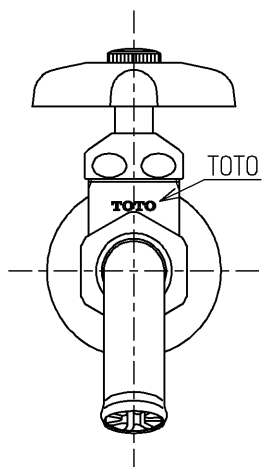
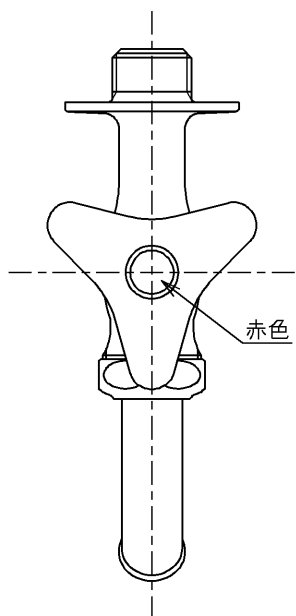


生産中止図面

2012/08

区分

H



全自動洗濯機とはセットしないでください。水漏れの危険性があります。

都市基盤整備公団記号：1/2-F7

国土交通省記号：13-F7

水道法適合品

| | | | | |
|-----------------|-----------------|------------------------|-----------|-----------------------------------|
| TOTO | | | 単位 mm | 名称 横水栓13 (吐水口回転・寒) (JIS) |
| 製図 和(照) 田 | 検図 本(忠) 田 | 日付 大(造) 12.08.30 | 尺度 1:2 | 図番 |
| 備考 固定こま式 | | | | T200SU13 |