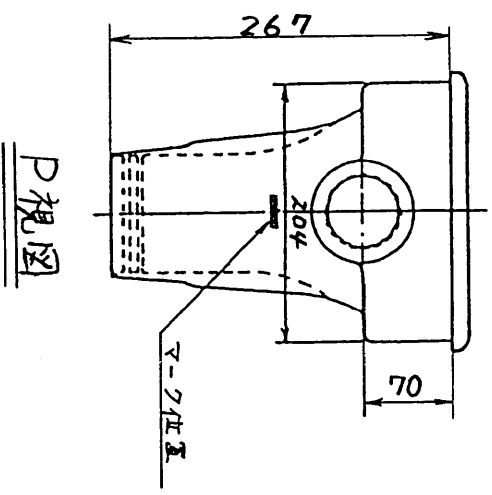
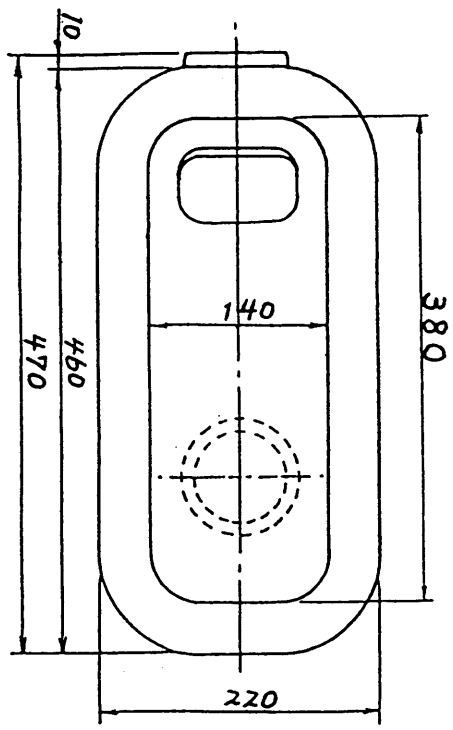
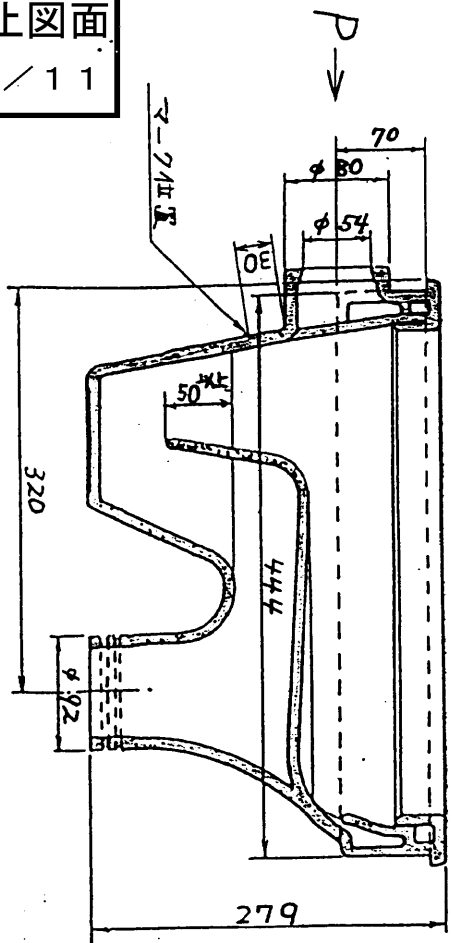


生産中止図面  
2007/11



|             |          |               |           |                       |
|-------------|----------|---------------|-----------|-----------------------|
| <b>TOTO</b> |          | 三角法           | 单位<br>mm  | 名称                    |
| 製図<br>木村    | 検図<br>毛利 | 日付<br>05.3.17 | 尺度<br>1:5 | 幼児用和風床下給水便器<br>(前立なし) |
| 備考          |          |               |           | 品番<br>C 103 T3        |