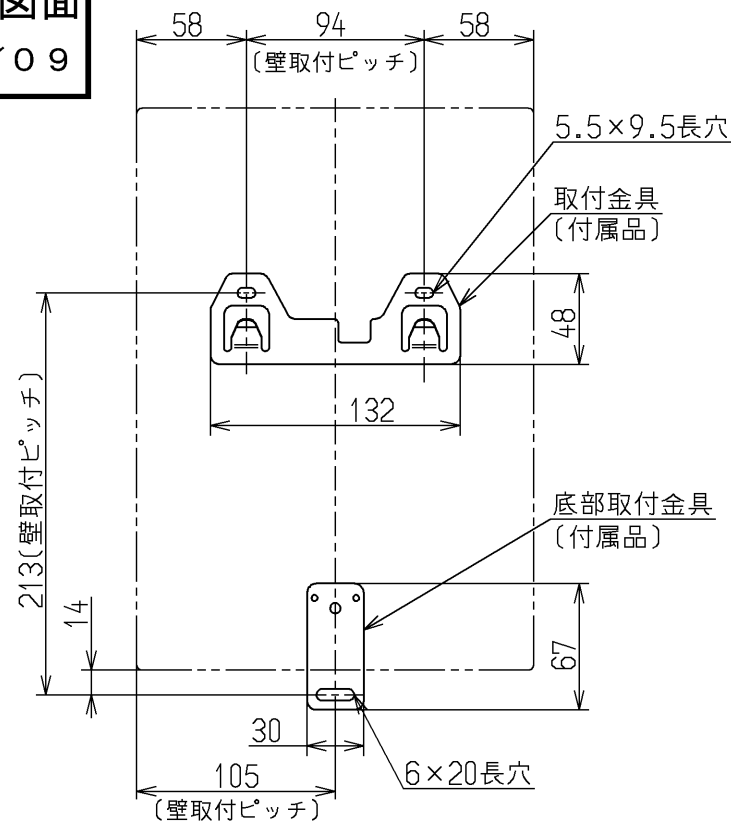


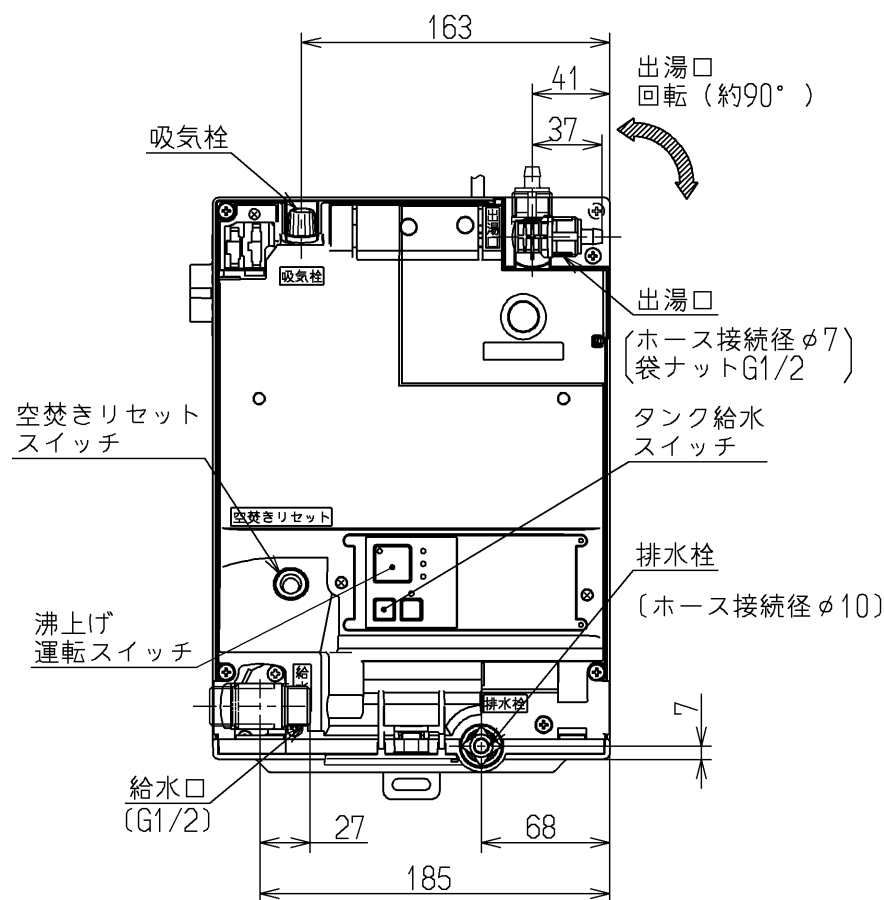
生産中止図面

2018/09

■取付金具詳細図



■化粧カバー取外図



■セット品番

セット品番	REAH03A1SS41AK	REAH03A1SS40AK	REAH03A1SS12AHK	REAH03A1SS12BLK
内訳	スパウト 電気温水器 膨張水処理ユニット	TENA41AH TENA40AH REAH03A1S RHE710R	TENA12AH	TENA12BLH

※セット品番末尾の「K」を外すと膨張水処理ユニット無しになります。

■代表対応コンセント

メーカー名	品番
パナソニック	WK3001W(露出型) WF3002WK(埋め込み型)

■本体仕様

項目	仕様
製品名	貯湯式電気温水器
設置方式	屋内壁掛け型
給水方式	元止め式
貯湯量	約3L
電源	AC100V(50/60Hz)
電源プラグ	125V 12A
定格消費電力 ※	0.6kW
定格加熱能力 ※	
電源コード長さ	約0.7m
外形寸法	約210mm(幅)x約130mm(奥行)x約297mm(高さ) (操作部やケースの一部凸部を除く)
満水質量	約7kg
水圧	最低必要水圧(流動時) 0.07MPa 最高水圧(静止時) 0.75MPa
出湯温度(給水温度15℃時)	約36℃(ただし、出湯温度調節ダイヤルで調節可能)
出湯温度 給水温度約5℃	約31~35℃
設定範囲 給水温度約15℃	約32~38℃
の目安 給水温度約25℃	約32~37℃
温度制御方式	サーミスターによる湯温検知
節電機能	サーミスターによる使用検知に基づいたおまかせ節電機能
給水口	G1/2
出湯口	スパウト連結ホース専用接続口(φ7)
ヒーター	シーズヒーター
タンク材質	高耐食ステンレス鋼
安全装置	温度過昇防止器(手動復帰式バイメタル) 温度ヒューズ
付属部品	取扱説明書(保証書付), 施工説明書, 水抜きチューブ 取付金具、底部取付金具、φ4ねじ×1, 木ねじ×3 自動吐水ラベル

※JIS C 9219の定格条件および試験方法による

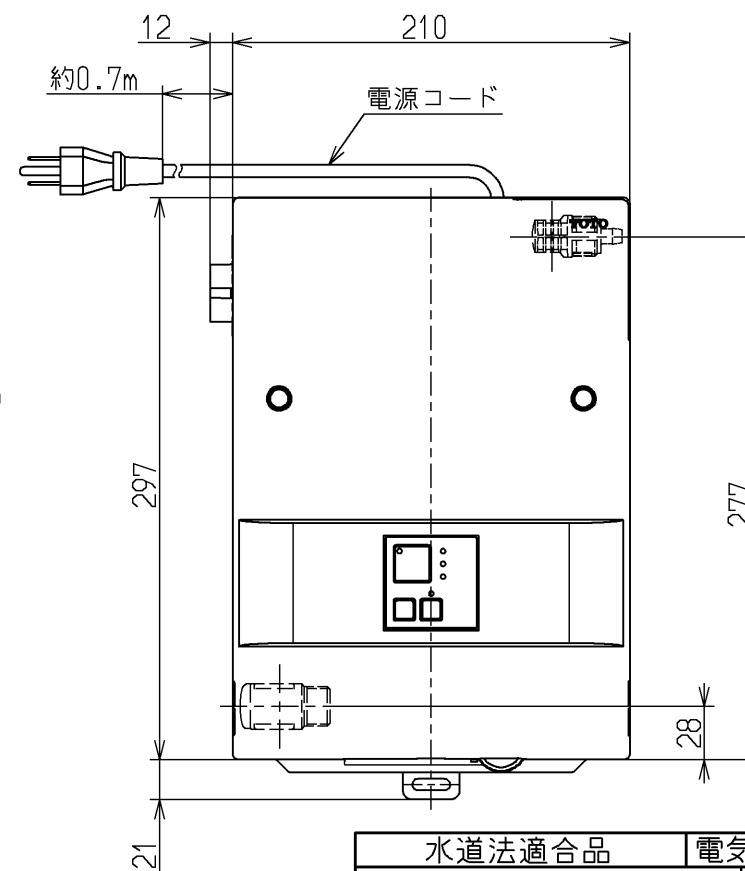
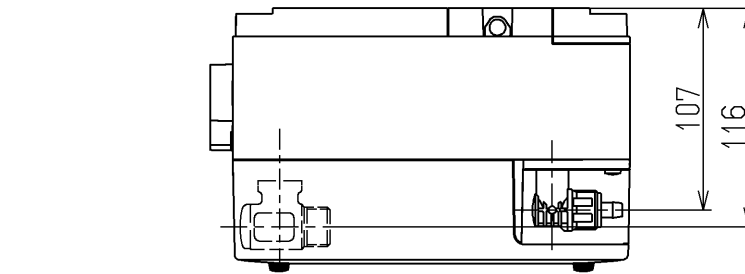
■セット品番に含まれる別売品一覧

品名	品番
スパウト Aタイプ ワンプッシュ有	TENA41AH
ワンプッシュ無	TENA40AH
コンテナポリタイプ ワンプッシュ有	TENA12AH
ワンプッシュ無	TENA12BLH
膨張水処理ユニット	RHE710R

※必ず専用のスパウトとセットでお取り付けください。

■必要別売品一覧

品名	品番	
連結管	L=150	RHE436-15
	L=200	RHE436-20
	L=300	RHE436-30
	L=350	RHE436-35N
	L=400	RHE436-40
	L=450	RHE436-45N
	L=500	RHE436-50
	L=600	RHE436-60
	L=750	RHE436-75
アングル形止水栓	壁給水用	TL347CU
	床給水用	TL347C1R



水道法適合品		電気用品安全法適合品		名称
TOTO		単位	mm	自動水栓一体形電気温水器 (洗面・手洗い元止め式)
製図	検図	日付	尺度	
岡本	立花	大井	20.06.29	1:4
備考				図番
				REAH03A1S