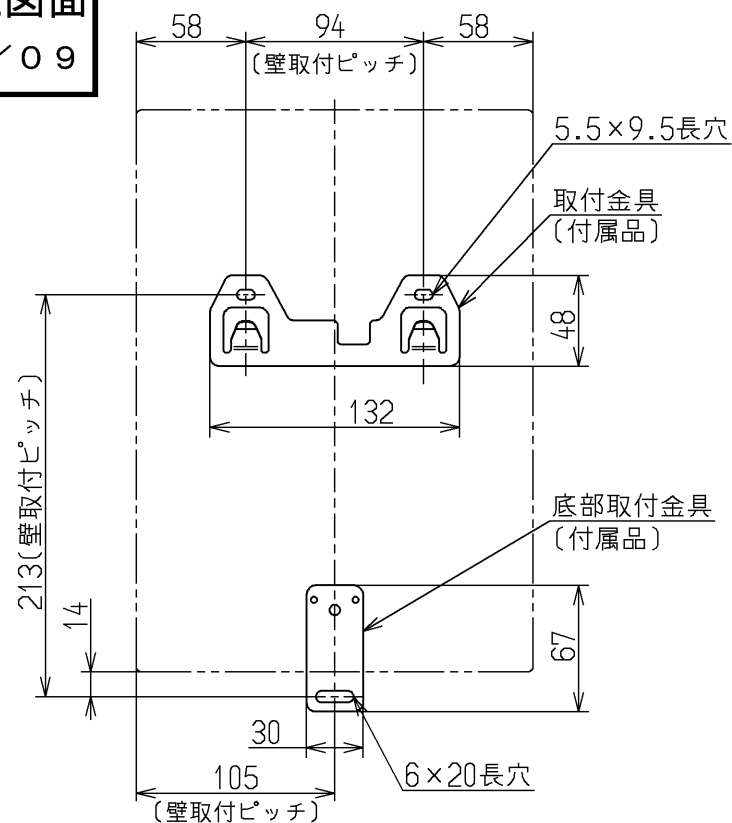


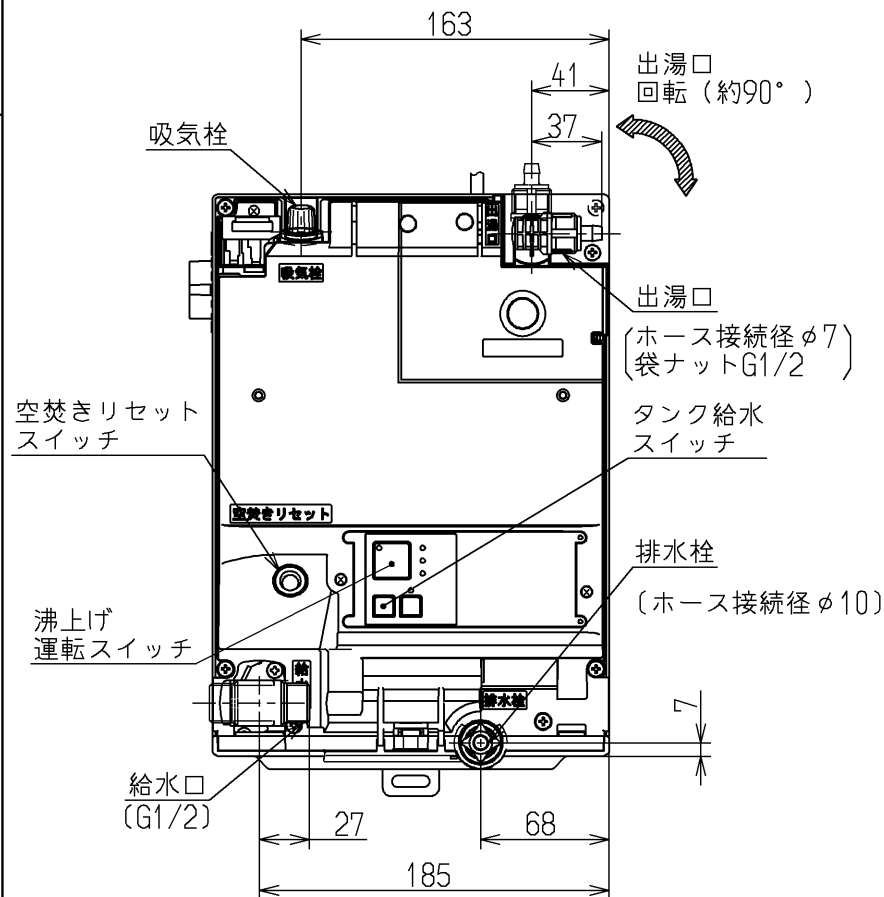
生産中止図面

2018/09

■取付金具詳細図



■化粧カバー取外図



■セット品番

| | | | | |
|-------|-------------------|----------------|-----------------|----------------|
| セット品番 | RECK03A1SS22TK | RECK03A1SS61AK | RECK03A1SS85G1K | RECK03A1SS84GK |
| 内訳 | スパウト TLN22TER | TENA61AH | TEN85G1H | TEN84GH |
| | 電気温水器 RECK03A1S | | | |
| | 膨張水処理ユニット RHE710R | | | |

※セット品番末尾の「K」を外すと膨張水処理ユニット無しになります。

■セット品番に含まれる別売品一覧

| 品名 | 品番 |
|--------------------|----------|
| タッチスイッチタイプ ワンプッシュ無 | TLN22TER |
| Aタイプ ワンプッシュ有 | TENA61AH |
| グースネックタイプ ワンプッシュ有 | TEN85G1H |
| ワンプッシュ無 | TEN84GH |
| 膨張水処理ユニット | RHE710R |

※必ず専用のスパウトとセットでお取り付けください。

■本体仕様

| 項目 | 仕様 |
|----------------|---|
| 製品名 | 貯湯式電気温水器 |
| 設置方式 | 屋内壁掛け型 |
| 給水方式 | 元止め式 |
| 貯湯量 | 約3L |
| 電源 | AC100V(50/60Hz) |
| 電源プラグ | 125V 12A (I) |
| 定格消費電力 ※ | 0.6kW |
| 定格加熱能力 ※ | |
| 電源コード長さ | 約0.7m |
| 外形寸法 | 約210mm(幅)x約130mm(奥行)x約297mm(高さ) (操作部やケースの一部凸部を除く) |
| 満水質量 | 約7kg |
| 水圧 | 最低必要水圧(流動時) 0.07MPa 最高水圧(静止時) 0.75MPa |
| 出湯温度(給水温度15℃時) | 約36℃ (ただし、出湯温度調節ダイヤルで調節可能) |
| 出湯温度 給水温度約5℃ | 約31~35℃ |
| 設定範囲 給水温度約15℃ | 約32~38℃ |
| 目安 給水温度約25℃ | 約32~37℃ |
| 温度制御方式 | サーミスターによる湯温検知 |
| 節電機能 | サーミスターによる使用検知に基づいたおまかせ節電機能 |
| 給水口 | G1/2 |
| 出湯口 | スパウト連結ホース専用接続口(φ7) |
| ヒーター | シーズヒーター |
| タンク材質 | 高耐食ステンレス鋼 |
| 安全装置 | 温度過昇防止器(手動復帰式バイメタル) 温度ヒューズ |
| 付属部品 | 取扱説明書(保証書付), 施工説明書, 水抜きチューブ 取付金具、底部取付金具、φ4ねじ×1, 木ねじ×3 自動吐水ラベル |

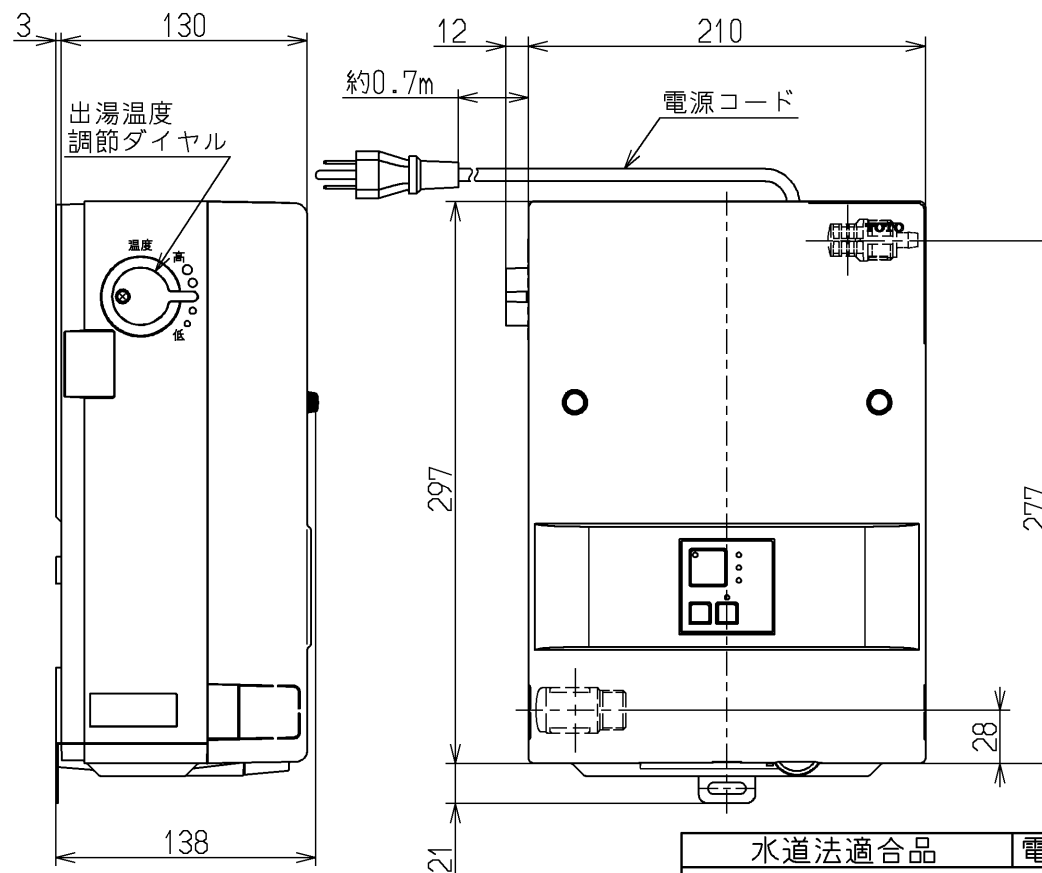
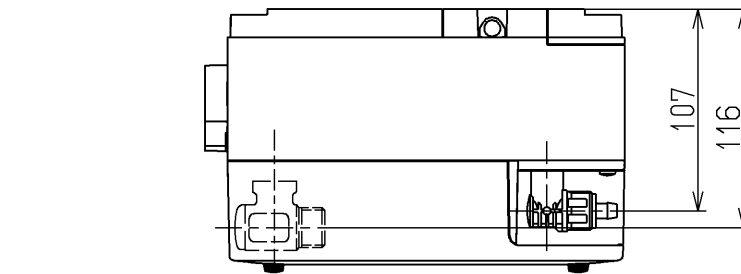
※JIS C 9219の定格条件および試験方法による

■必要別売品一覧

| 品名 | 品番 |
|-------------------|-------------------------------|
| 連結管 | L=150 RHE436-15 |
| | L=200 RHE436-20 |
| | L=300 RHE436-30 |
| | L=350 RHE436-35N |
| | L=400 RHE436-40 |
| | L=450 RHE436-45N |
| | L=500 RHE436-50 |
| | L=600 RHE436-60 |
| | L=750 RHE436-75 |
| L=850 RHE140 | |
| アングル形止水栓 | 壁給水用 TL347CU 床給水用 TL347C1R |
| ストレート形止水栓 | 床給水用 TL348C17 |
| L継手 (MVHG, MVHF用) | RHE622N |

■代表対応コンセント

| メーカー名 | 品番 |
|--------|---------------------------------|
| パナソニック | WK3001W(露出型) WF3002WK(埋め込み型) |



| 水道法適合品 | | 電気用品安全法適合品 | | 名称 |
|-------------|----|------------|----------|--------------------------------|
| TOTO | | 単位 | mm | 専用止水栓一体形電気温水器 (洗面・手洗い用元止め式) |
| 製図 | 検図 | 日付 | 尺度 | |
| 岡本 | 立花 | 大井 | 20.06.29 | 1:5 |
| 備考 | | | | 図番 |
| | | | | RECK03A1S |