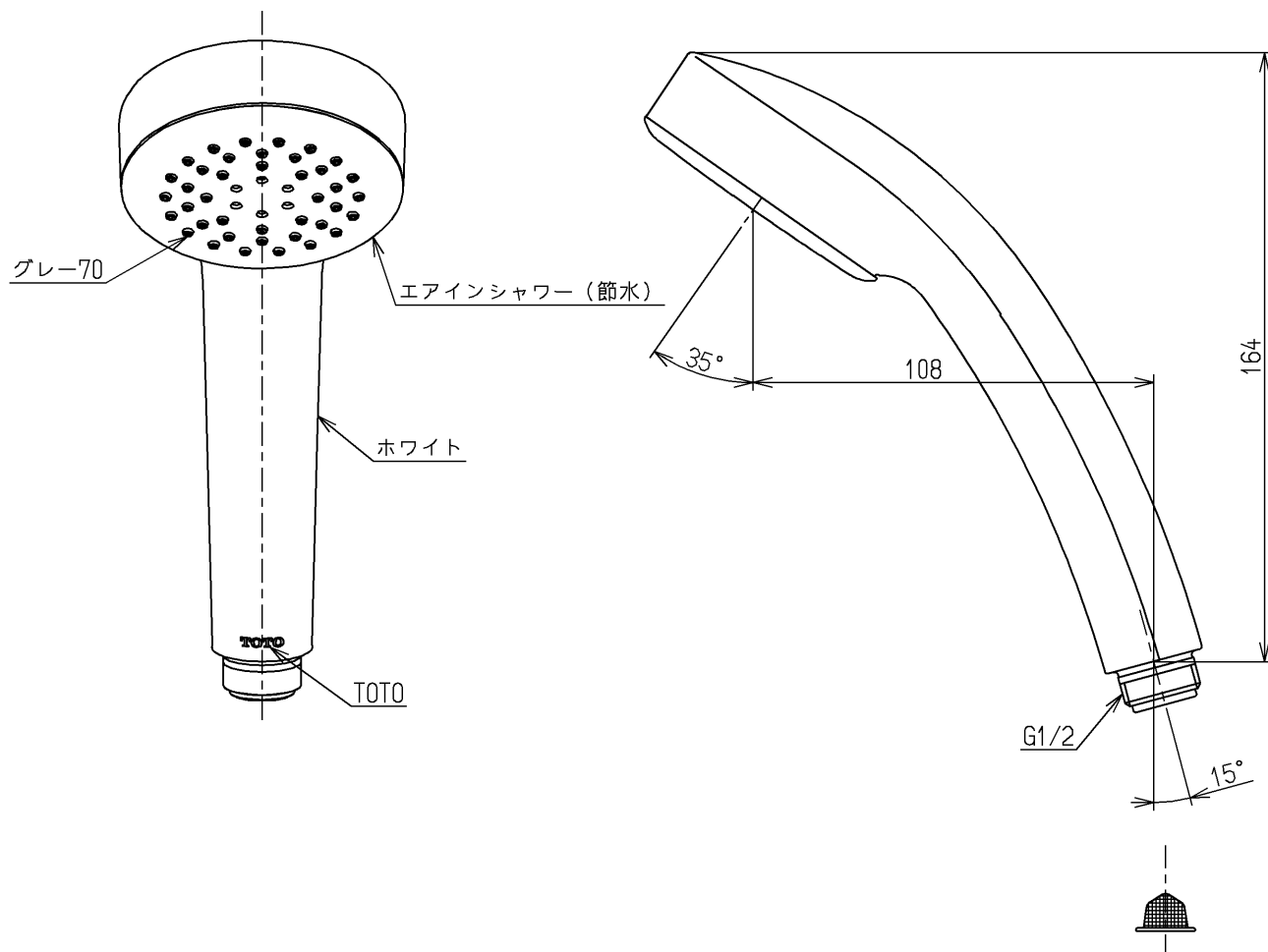


生産中止図面

2014/12

区分

B



サーモスタット・シングルレバー・ミキシング式の浴室用湯水混合水栓本体との組み合わせで「節湯B」

サーモスタット・シングルレバー・ミキシング式の浴室用湯水混合水栓本体との組み合わせで「節湯B1」

最低必要水圧：0.07MPa（流動時）  
シャワーには60℃以上の熱湯を通さないでください

<b>TOTO</b>			単位 mm	名称 シャワーヘッド部 (エアイン)
製図 我部	検図 石山	日付 14.05.29	尺度 1:2	図番
備考				TN142E