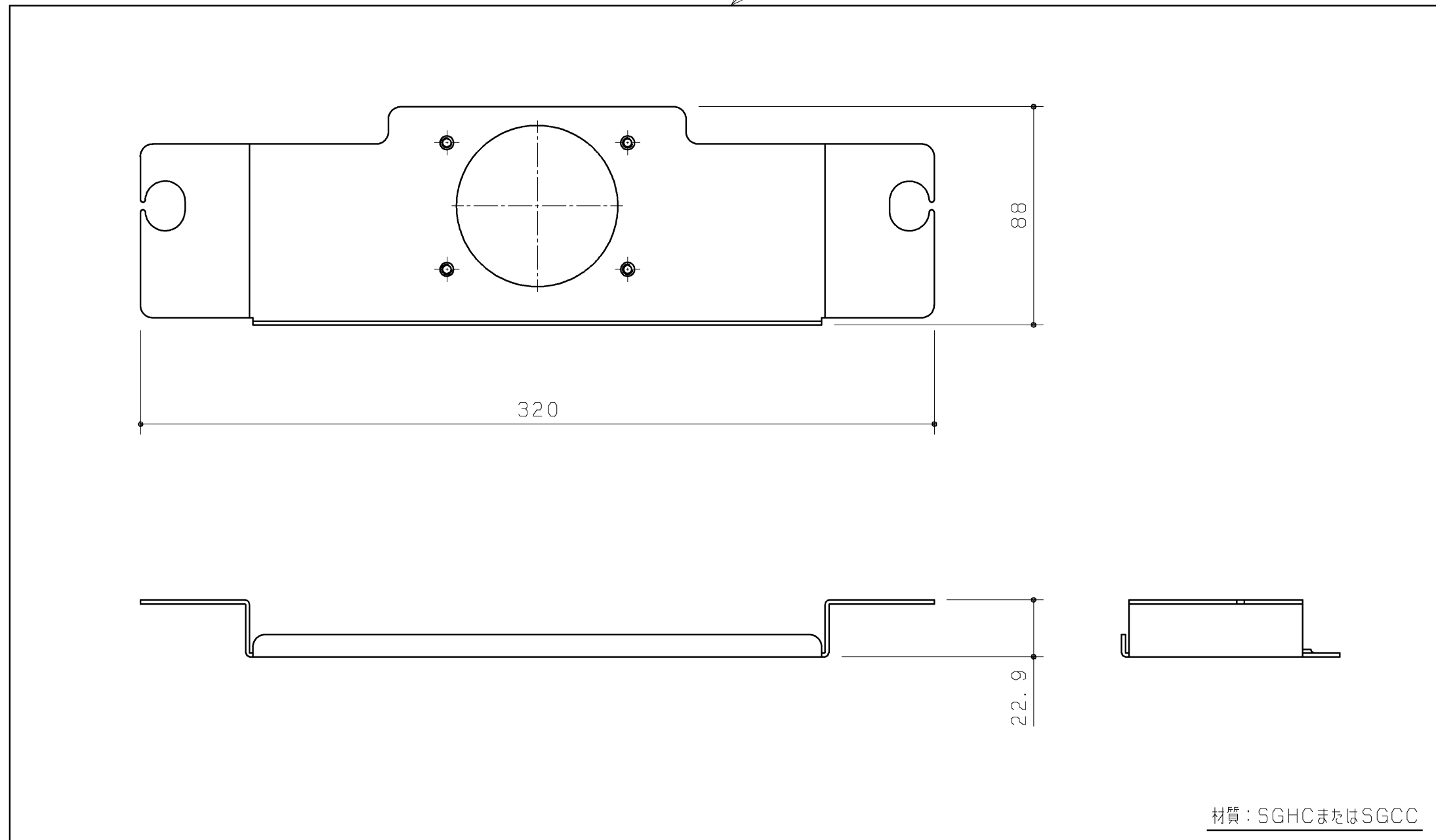


同梱部材

品名	数量(仕様)	材質
取付材セット	座金組込十字穴付なべ小ねじ(M4×12) 4ヶ	SWCH18A(クロメートメッキ)

取付材(排水ソケット)



TOTO		第三角法	単位 mm	名称 取付材セット(排水ソケット)
製図 齊田	検図 武藤 中尾	日付 19.12.02	尺度 1:2	品番 UGX198A
備考				図番