

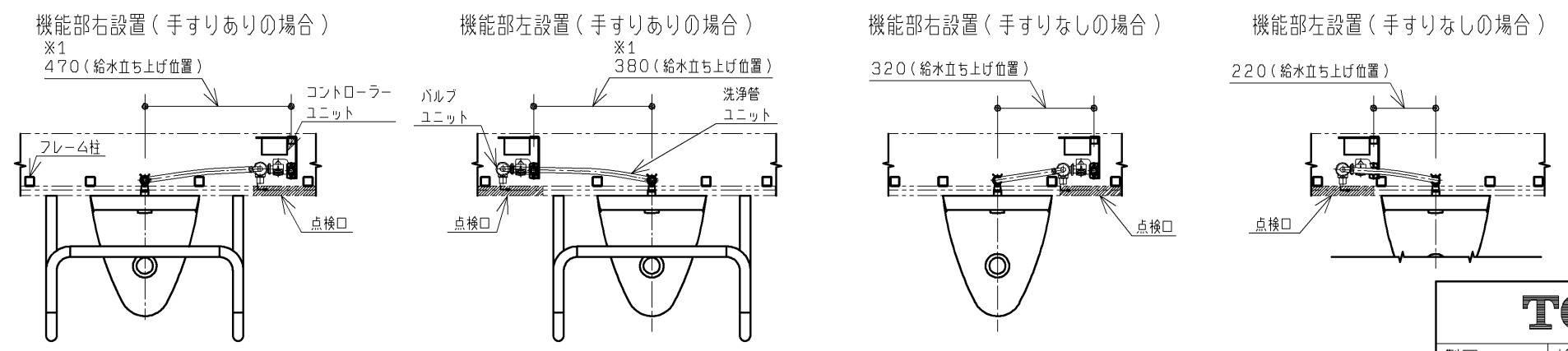
器具明細			
品番	番号	品名	数量
*1	XPU11	マイクロ波センサー壁掛小便器セット	3
*1 XPU11の内訳			
US115R	①	壁掛小便器(低リップ)	1
	②	バルブユニット	1
	③	センサーユニット	1
	④	コントローラユニット	1
	⑤	洗浄管ユニット	1
	⑥	バックハンガー	1
	⑦	排水ソケット	1
UTR555	⑧	U給水金具セット	1
オプション品			
T115CU3R	⑨	小便器用手すり	1
T110D56R	⑩	手すり取付金具	1

*2 TOTO製点検口付ライニングを使用する場合は不要です。
 ※下記、工事区分目安です。現場にて事前に工事区分の確認をしてください。

- 設備工事
- 注1: ねじサイズ R1/2 材質: CAC406
異材質の配管継手と接続の場合、必ず絶縁継手を使用してください。
 - 注2: 排水管は末端の呼び径50で準備ください。
 - 注3: 排水管横引き部は1/50以上の勾配を確保してください。
 - 注4: 給水管は建築躯体またはライニングフレームなどから支持を必ず取ってください。(別途手配)
 - 注5: 洗浄ホース(L=480)はバルブ設置位置に応じて適寸にカットしてホースクランプで固定してください。
 - 注6: マイクロ波センサーはラベル面を上にして陶器背面のケースに挿入し、奥まで付き当ててください。
 - 注7: 端部にバルブユニットが設置されない場合に使用勝手から設定される最小寸法
 - 注8: 排水管末端部は仕上面から10mm以内にカットしてください。
 - 注9: 排水管内の清掃メンテナンスを行えるよう、掃除口を設けておくことを推奨します。
 - 注: 本小便器は自動フラッシュバルブ専用です。
給水には最低必要水圧0.07MPa(11L/分:流動時)を確保してください。(最高水圧0.75MPa)
注: FV用の給水管径は15A以上としてください。

- 建築工事
- 注10: ライニングの仕上厚は、下地材を含めて30mm以内としてください。
これ以上厚くなると給水エルボと電解槽の接続ができなくなります。
 - 注11: 点検口は、施工時に洗浄管ユニット組付け等の器具取付口を兼ねています。
作業性を考慮して図面1/3に示す程度の開口を確保してください。
 - 注12: バックハンガー、排水ソケットの設置位置には、壁下地材として、t12以上の耐水合板を設置してください。
 - 注13: 下地開口形状と設置位置については図面2/3参照
注13: 手すり取付材を固定する為には、図面寸法の間隔で口30×t2.3の鋼製フレームを設置ください。
フレーム柱にφ5のドリルビス(10本)で固定します。
 - 注14: 手すり根元の開口が大き過ぎるとφ50の化粧リングで開口が隠れなくなりますので、ご注意ください。
 - 注15: 小便器背面から、センサーユニットが飛び出すため小便器付け外しの際の破損を考慮して、十分な開口を確保してください。
 - 注16: 電源AC100V-10W 50/60HZ
VVVF2×1.6mmを製品端子台に接続のこと
- 電気工事

■給水立ち上げ位置(S=1:20)

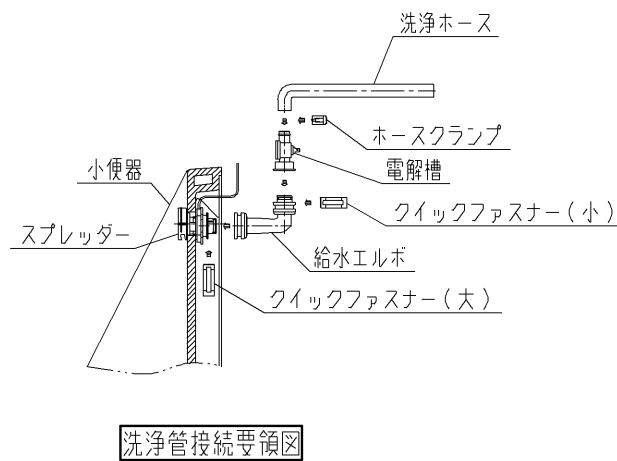
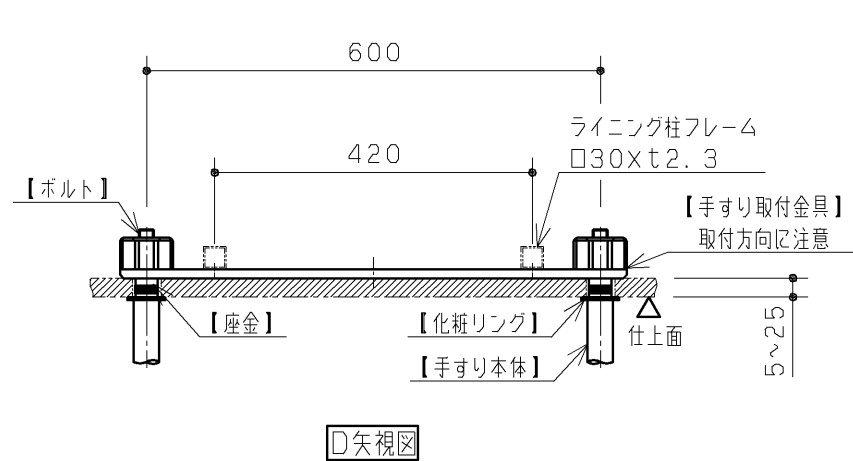


※1: TOTO製点検口付ライニングを使用する場合は、手すりなしの場合と同じ立ち上げ位置での設置となります。

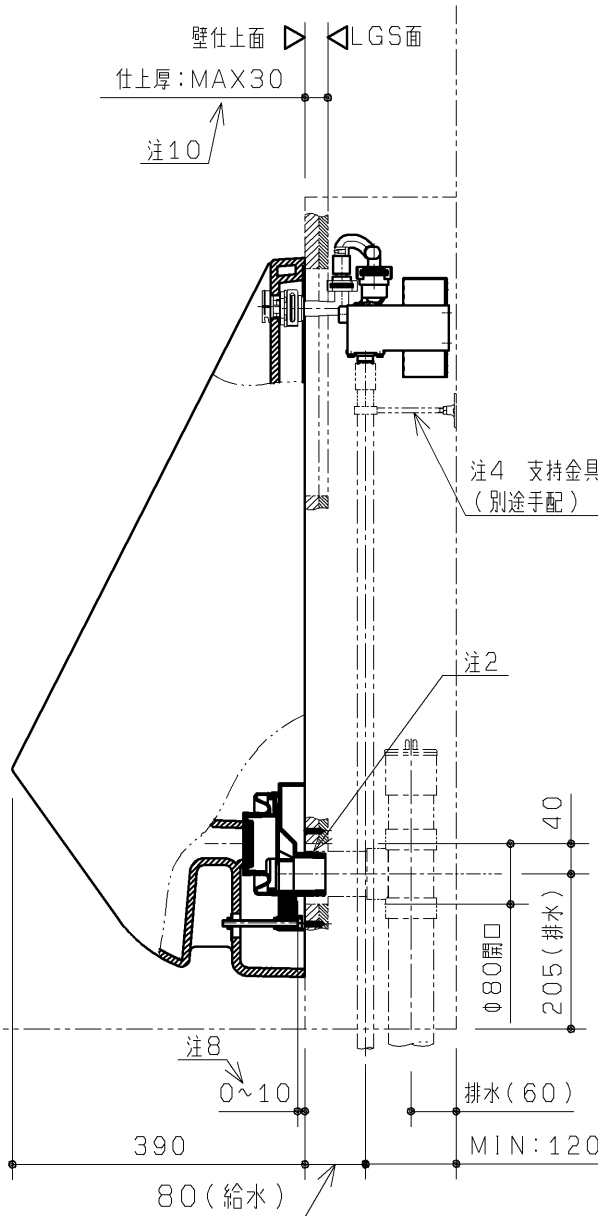
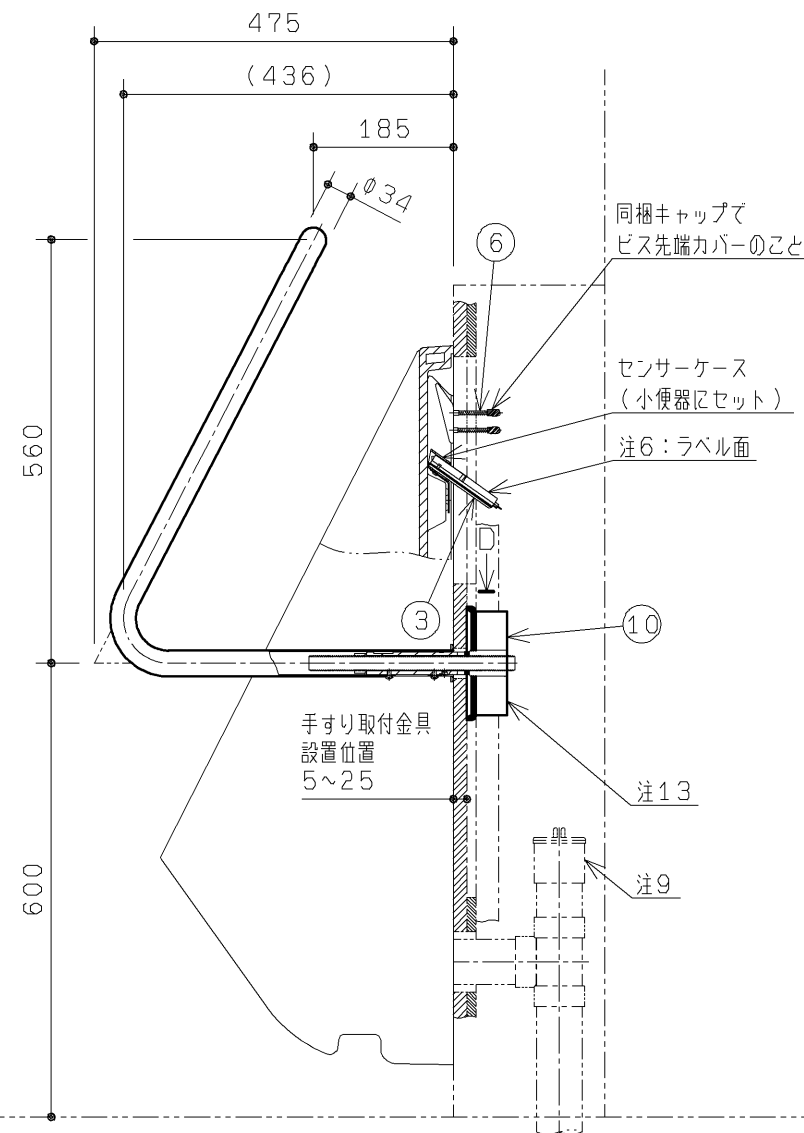
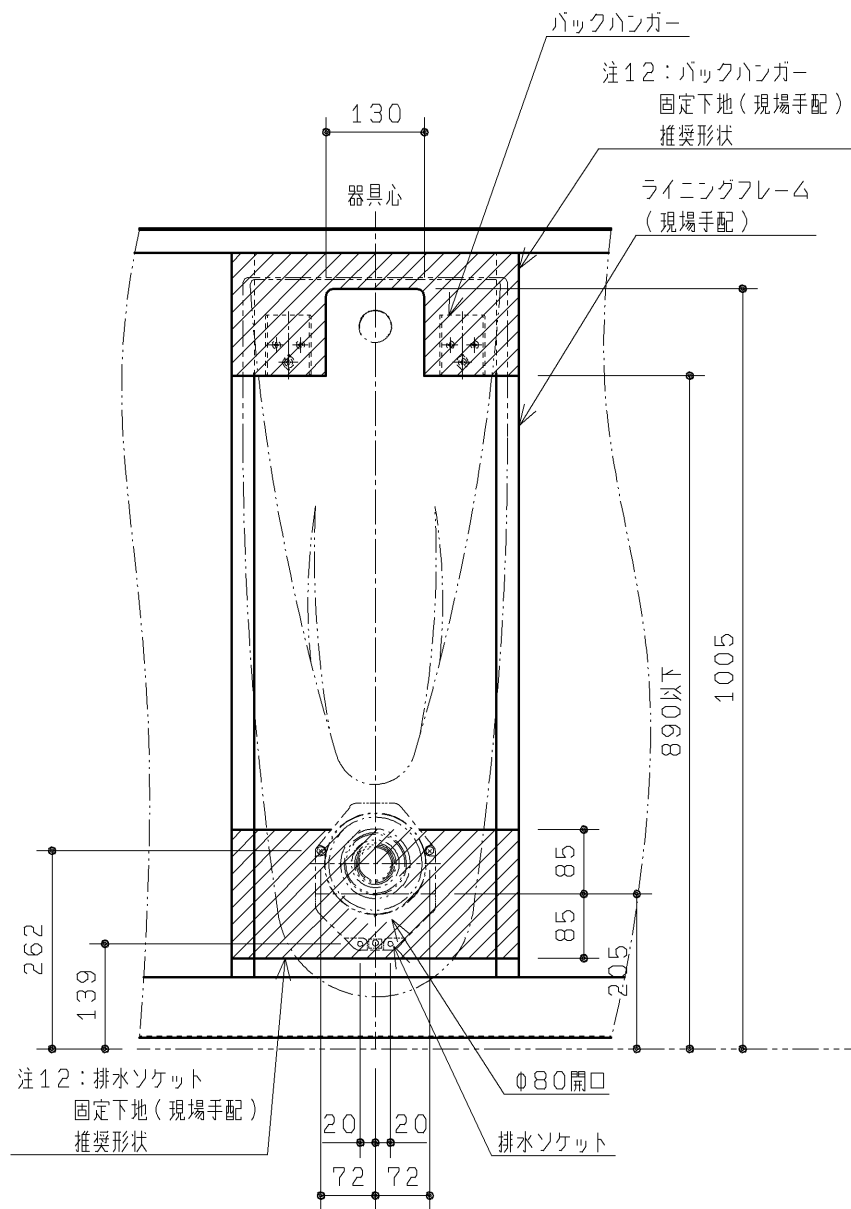
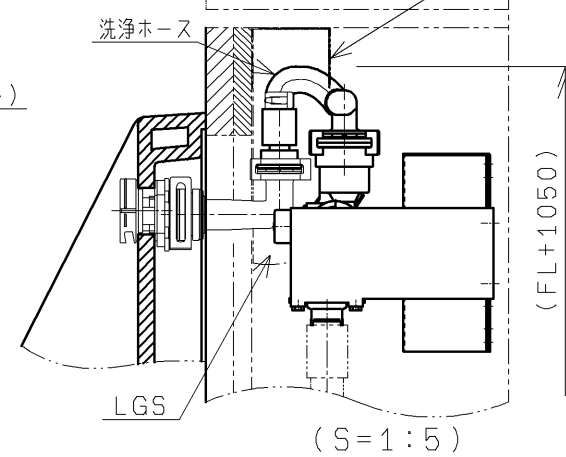
■使用上のご注意

- ・ライニング内に水が入らないようにしてください。
(ライニング内には電気部品が入っており、火災や感電・故障の原因になります。)
- ・手すりには水をかけないでください。
(部材や下地が腐食することで商品が脱落し、怪我や重大事故につながる恐れがあります。)

		第三角法	単位	名称
			mm	RESTROOM ITEM 01 マイクロ波センサー壁掛小便器セット
製図	植田	検図	島野	日付
			結城	17.12.14
備考	個別立ち上げ配管		尺度	1:10
			品番	XPU11
				(1/3)



ランナーの垂れ下がりが洗浄ホースに掛る場合、ランナーを部分的に切欠く(3/3図面参照)か、洗浄ホースをかわすまでフレーム高さを上げてください



器具明細			
品番	番号	品名	数量
*1 XPU11	—	マイクロ波センサー壁掛小便器セット	3
*1 XPU11の内訳			
US115R	①	壁掛小便器(低リップ)	1
	②	バルブユニット	1
	③	センサーユニット	1
	④	コントロールユニット	1
	⑤	洗浄管ユニット	1
	⑥	バックハンガー	1
UTR555 オプション品	⑦	排水ソケット	1
	⑧	U給水金具セット	1
T115CU3R	⑨	小便器用手すり	1
*2 T110D56R	⑩	手すり取付金具	1

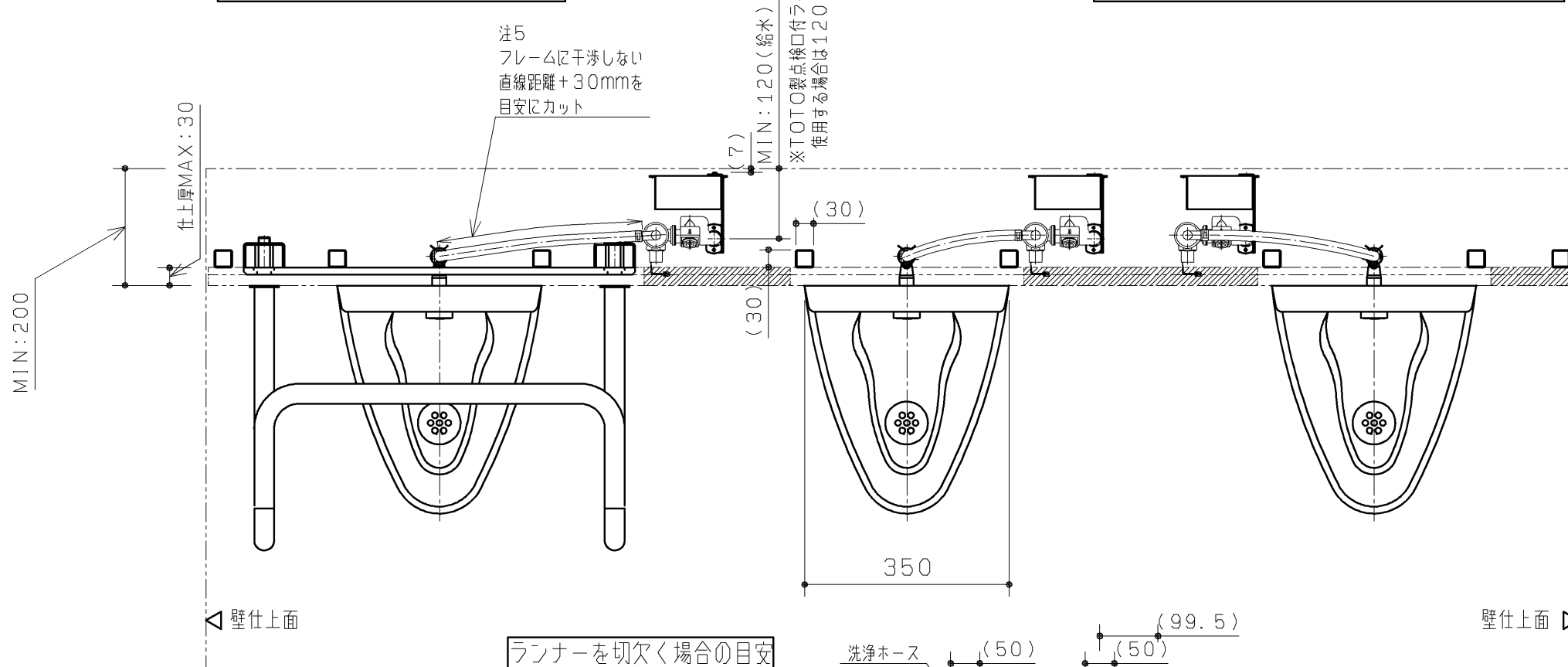
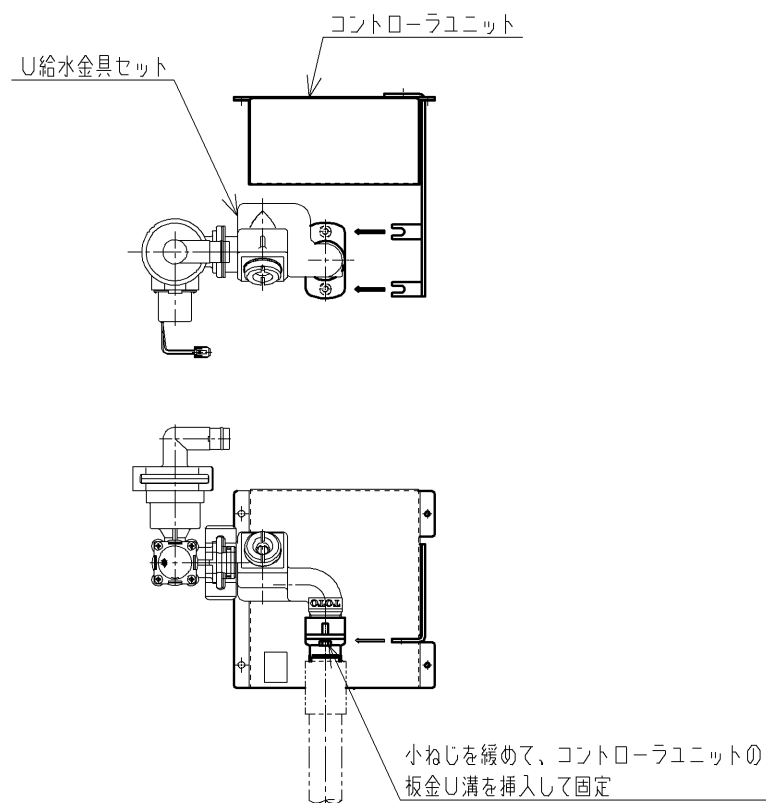
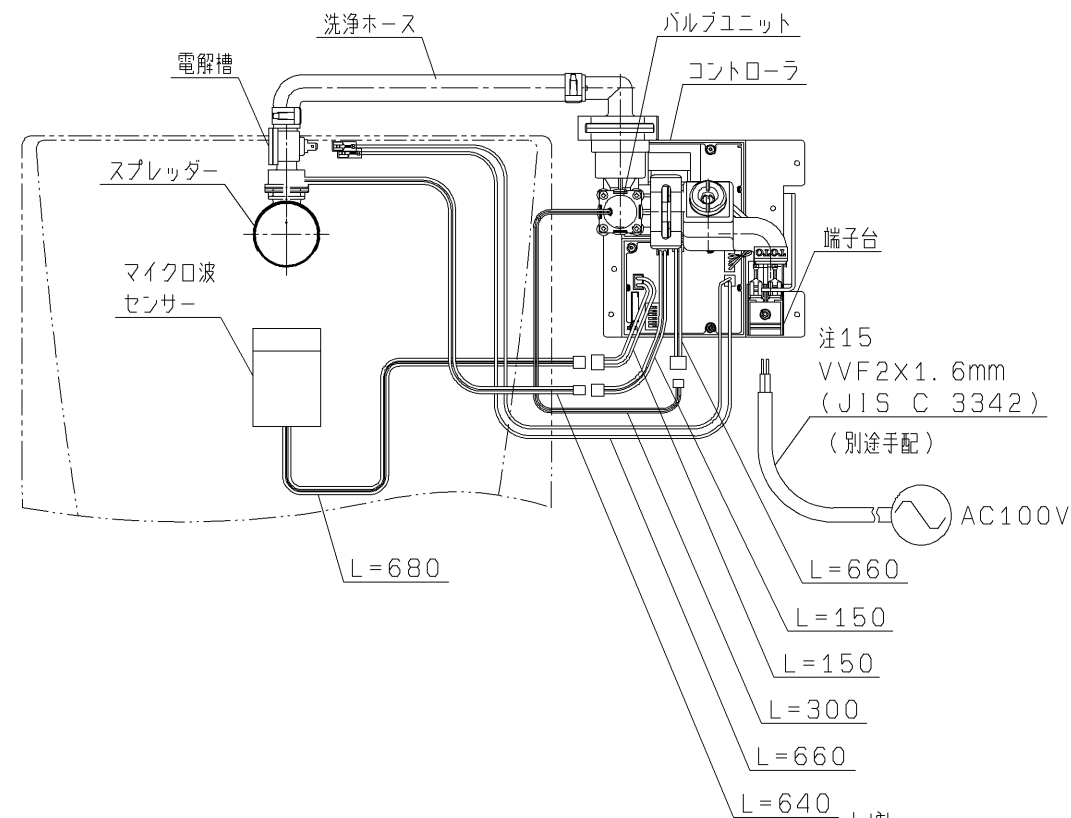
*2 TOTO製点検口ラインングを使用する場合は不要です。
*下記、工事区分目安です。現場にて事前に工事区分の確認をしてください。

- 注1: ねじサイズ R1/2 材質: CAC406
異材質の配管継手と接続の場合、必ず絶縁継手を使用してください。
注2: 排水管は末端の呼び径50で準備してください。
注3: 排水管横引き部は1/50以上の勾配を確保してください。
注4: 給水管は建築躯体またはラインングフレームなどから支持を必ず取ってください。(別途手配)
注5: 洗浄ホース(L=480)はバルブ設置位置に応じて適寸にカットしてホースクランプで固定してください。
注6: マイクロ波センサーはラベル面を上にして陶器背面のケースに挿入し、奥まで付き当ててください。
注7: 端部にバルブユニットが設置されない場合に使用勝手から設定される最小寸法
注8: 排水管末端部は仕上面から10mm以内にカットしてください。
注9: 排水管内の清掃メンテナンスを行えるよう、掃除口を設けておくことを推奨します。
注: 本小便器は自動フラッシュバルブ専用です。
注: 給水には最低必要水圧0.07MPa(11L/分:流動時)を確保してください。(最高水圧0.75MPa)
注: FV用の給水管径は15A以上としてください。
注10: ラインングの仕上厚は、下地材を含めて30mm以内としてください。
これ以上厚くなると給水エルボと電解槽の接続ができなくなります。
注11: 点検口は、施工時に洗浄管ユニット組付け等の器具取付口を兼ねています。
作業性を考慮して図面1/3に示す程度の開口を確保してください。
注12: バックハンガー、排水ソケットの設置位置には、壁下地材として、t12以上の耐水合板を設置してください。
下地開口形状と設置位置については図面2/3参照
注13: 手すり取付材を固定する為には、図面寸法の間隔で□30×t2.3の鋼製フレームを設置ください。
フレーム柱にφ5のドリルビス(10本)で固定します。
注14: 手すり根元の開口が大き過ぎるとφ50の化粧リングで開口が隠れなくなりますので、ご注意ください。
注15: 小便器背面から、センサーユニットが飛び出すため便器付け外しの際の破損を考慮して、十分な開口を確保してください。
注16: 電源AC100V-10W 50/60HZ
VVVF2×1.6mmを製品端子台に接続のこと

■使用上のご注意

- ・ラインング内に水が入らないようにしてください。
(ラインング内には電気部品が入っており、火災や感電・故障の原因になります。)
- ・手すりには水をかけないでください。
(部材や下地が腐食することで商品が脱落し、怪我や重大事故につながる恐れがあります。)

TOTO		第三角法	単位 mm	名称
製図	植田	検図	島 結 野 城	日付
備考	個別立上げ配管	尺度	17.12.14	1:10
				品番
				RESTROOM ITEM 01 マイクロ波センサー壁掛小便器セット
				XPU11



- 使用上のご注意
- ・ライニング内に水が入らないようにしてください。
(ライニング内には電気部品が入っており、火災や感電・故障の原因になります。)
 - ・手すりには水をかけないでください。
(部材や下地が腐食することで商品が脱落し、怪我や重大事故につながる恐れがあります。)

ランナー垂れ下がり部と洗浄ホースが
干渉する場合の切欠き目安

		第三角法	単位	名称	
			mm		
製図	植田	検図	島野	日付	尺度
			結城	17.12.14	1:10
備考		個別立上げ配管		(3/3)	
				品番	RESTROOM ITEM 01 マイクロ波センサー壁掛小便器セット XPU11

器具明細			
品番	番号	品名	数量
XPU11	-	マイクロ波センサー壁掛小便器セット	3
*1 XPU11の内訳			
US115R	①	壁掛小便器(低リップ)	1
	②	バルブユニット	1
	③	センサーユニット	1
	④	コントローラユニット	1
	⑤	洗浄管ユニット	1
	⑥	バックハンガー	1
	⑦	排水ソケット	1
UTR555	⑧	U給水金具セット	1
オプション品			
T115CU3R	⑨	小便器用手すり	1
T110D56R	⑩	手すり取付金具	1

*2 TOTO製点検口付ライニングを使用する場合は不要です。
*下記、工事区分目安です。現場にて事前に工事区分の確認をしてください。

- 設備工事
- 注1: ねじサイズ R1/2 材質: CAC406
 - 異材質の配管継手と投結の場合、必ず絶縁継手を使用してください。
 - 注2: 排水管は末端の呼び径50で準備してください。
 - 注3: 排水管横引き部は1/50以上の勾配を確保してください。
 - 注4: 給水管は建築躯体またはライニングフレームなどから支持を必ず取ってください。(別途手配)
 - 注5: 洗浄ホース(L=480)はバルブ設置位置に応じて適寸にカットしてホースクランプで固定してください。
 - 注6: マイクロ波センサーはラベル面を上にして陶器背面のケースに挿入し、奥まで付き当ててください。
 - 注7: 端部にバルブユニットが設置されない場合に使用勝手から設定される最小寸法
 - 注8: 排水管末端部は仕上面から10mm以内にカットしてください。
 - 注9: 排水管内の清掃メンテナンスを行えるよう、掃除口を設けておくことを推奨します。
 - 注: 本小便器は自動フラッシュバルブ専用です。
 - 注: 給水には最低必要水圧0.07MPa(11L/分:流動時)を確保してください。(最高水圧0.75MPa)
 - 注: FV用の給水管径は15A以上としてください。
- 建築工事
- 注10: ライニングの仕上厚は、下地材を含めて30mm以内としてください。
これ以上厚くなると給水エルボと電解槽の投結ができなくなります。
 - 注11: 点検口は、施工時に洗浄管ユニット組付け等の器具取付口を兼ねています。
作業性を考慮して図面1/3に示す程度の開口を確保してください。
 - 注12: バックハンガー、排水ソケットの設置位置には、壁下地材として、t12以上の耐水合板を設置してください。
 - 注13: 下地開口形状と設置位置については図面2/3参照
 - 注13: 手すり取付材を固定する為には、図面寸法の間隔でφ30×t2.3の鋼製フレームを設置ください。
フレーム柱にφ5のドリルビス(10本)で固定します。
 - 注14: 手すり根元の開口が大き過ぎるとφ50の化粧リングで開口が隠れなくなりますので、ご注意ください。
 - 注15: 小便器背面から、センサーユニットが飛び出すため便器付け外しの際の破損を考慮して、十分な開口を確保してください。
- 電気工事
- 注16: 電源AC100V-10W 50/60HZ
VVF2×1.6mmを製品端子台に接続のこと