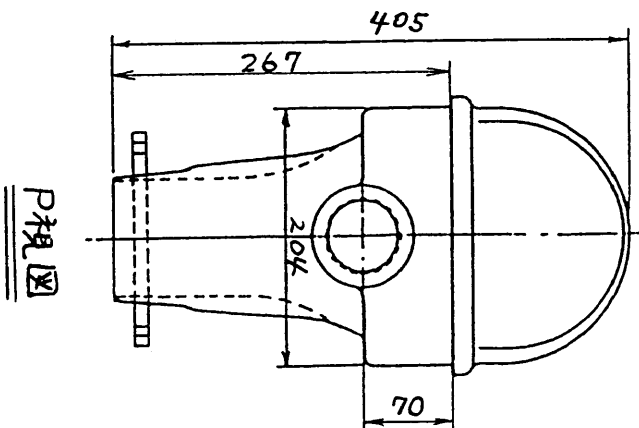
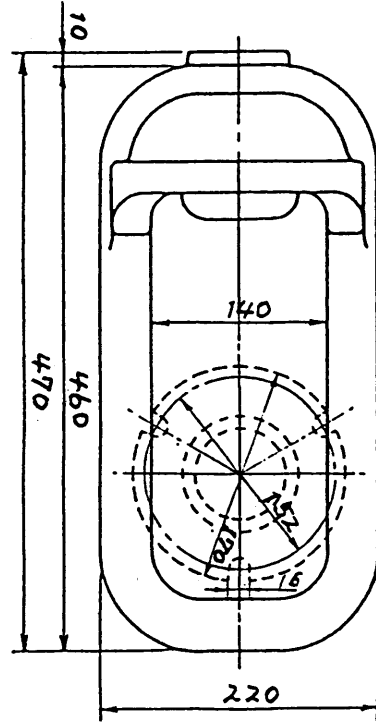
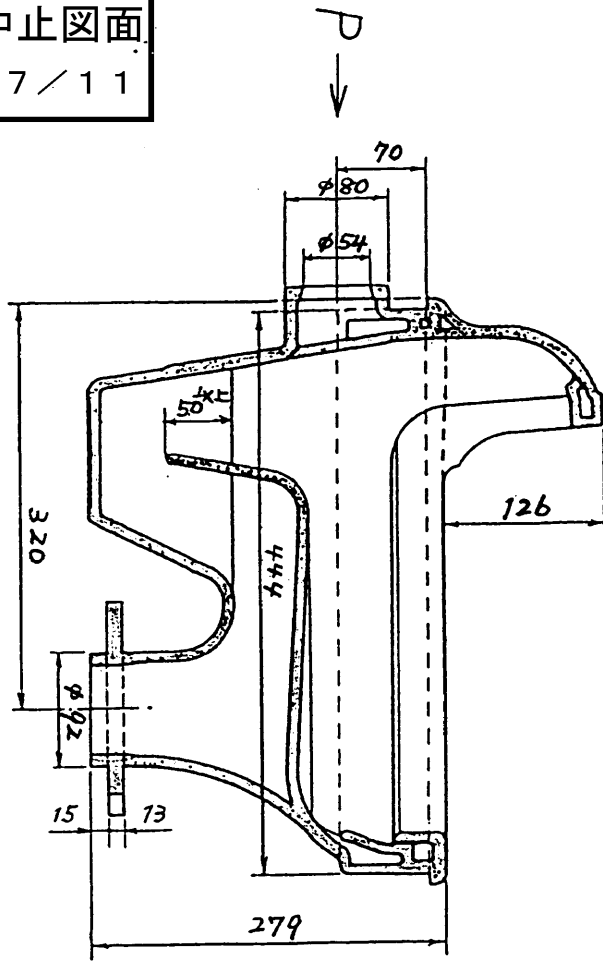


生産中止図面

2007/11



| | | | | |
|-------------|----------|---------------|-----------|-----------------------------|
| TOTO | | 三角法 | 単位 mm | 名称 幼児用和風床下給水便器 (ランジ形) |
| 製図 木村 | 検図 毛利 | 日付 551.3.4 | 尺度 1:5 | 品番 |
| 備考 | | | | C 103 T4 |