

\* 定格：AC100V-345W 50/60Hz

- ・最低必要水圧0.05MPa(流動時)
- 0.05MPa以下の場合、ウォシュレットの水勢が弱くなります。
- ・最高水圧は0.75MPaです。

注1：左給水専用です。

\* 給排水位置が適切でない、止水栓が製品に干渉することがあります。

\* 水抜栓立ち上げ位置は、製品と干渉しないようご注意ください。

\* 便器排水芯が500~540mmの場合は、便器を前に出して施工可能。

\* 製品背面に電源を設けないでください。

コンセントが製品と干渉し、抜き差しができない場合があります。

\* 電源コンセントは水や小水がかからない位置に設置してください。

また給水用ホースと電源コンセントを接触させないでください。

感電・発火の原因になります。

\* 本体左右側面は、給水フィルター・脱臭フィルターお手入れ時の取りはずしなどのため、150mm以上の空間を確保してください。

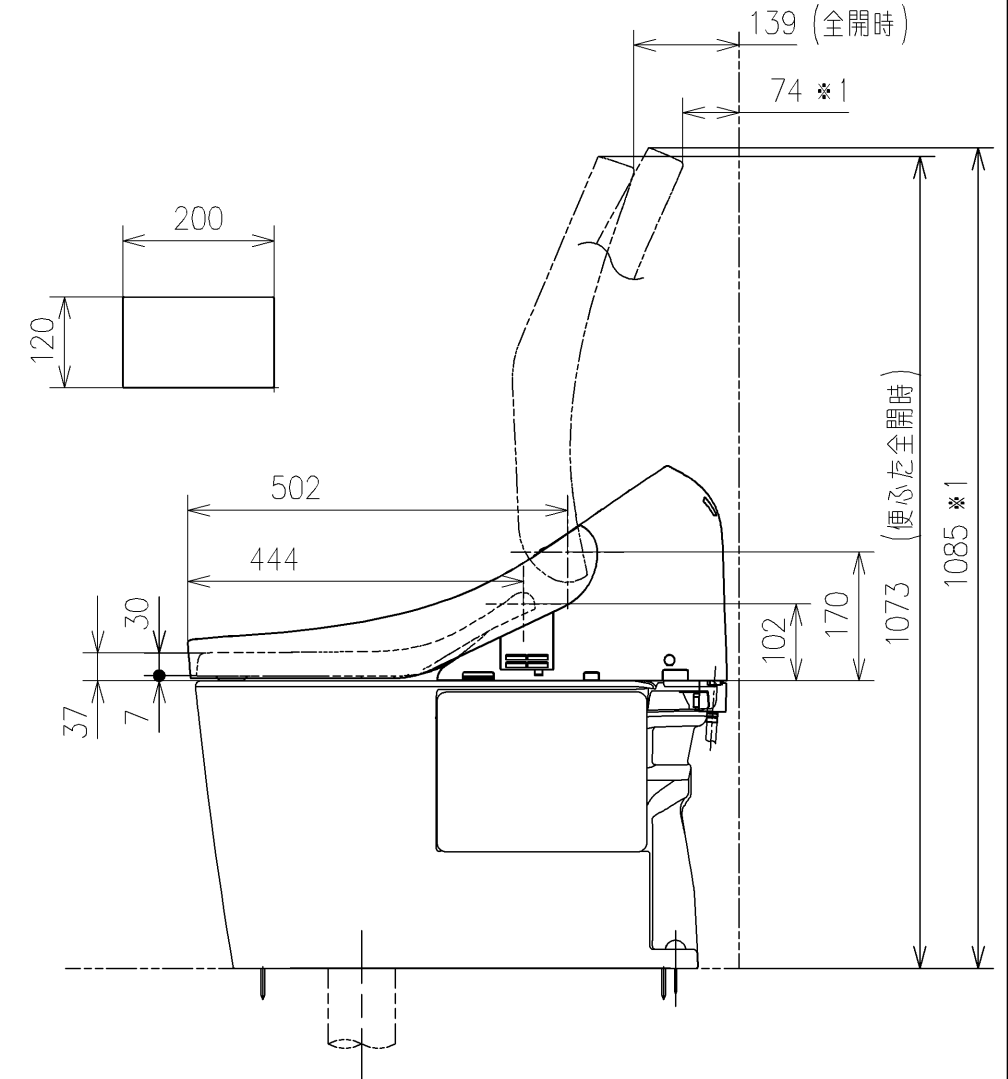
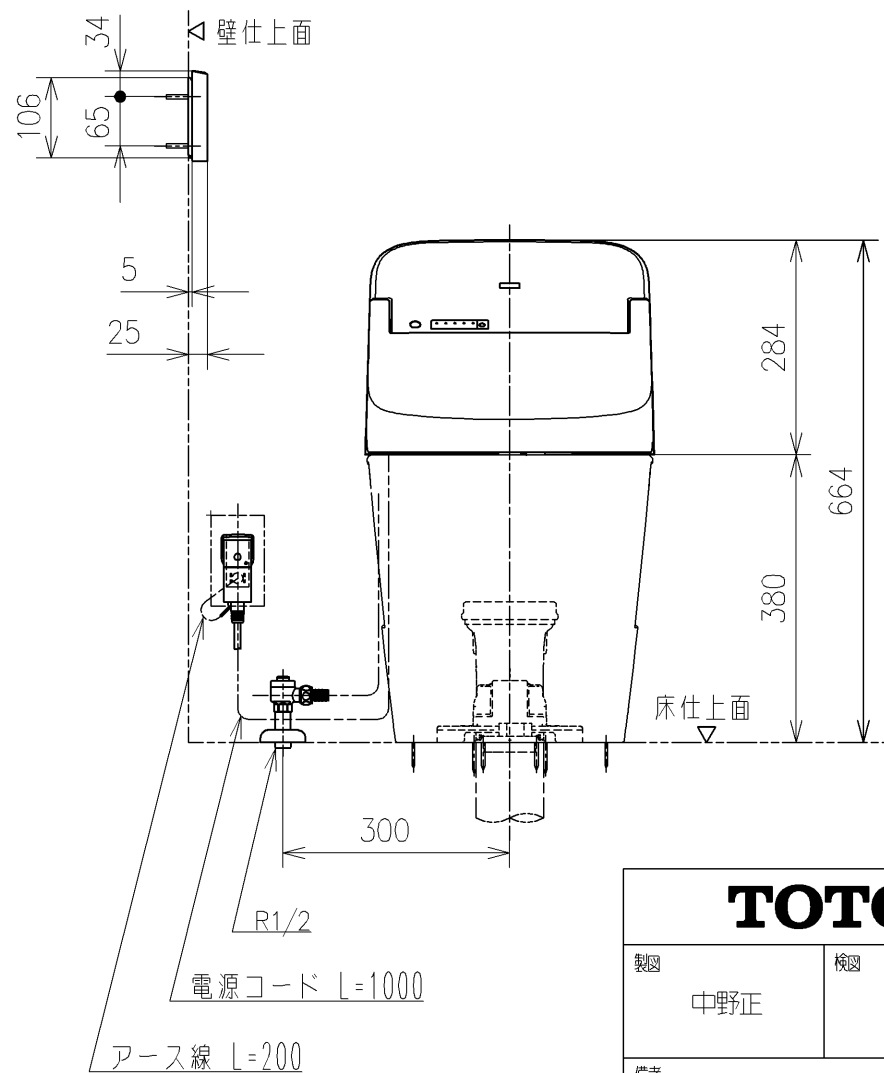
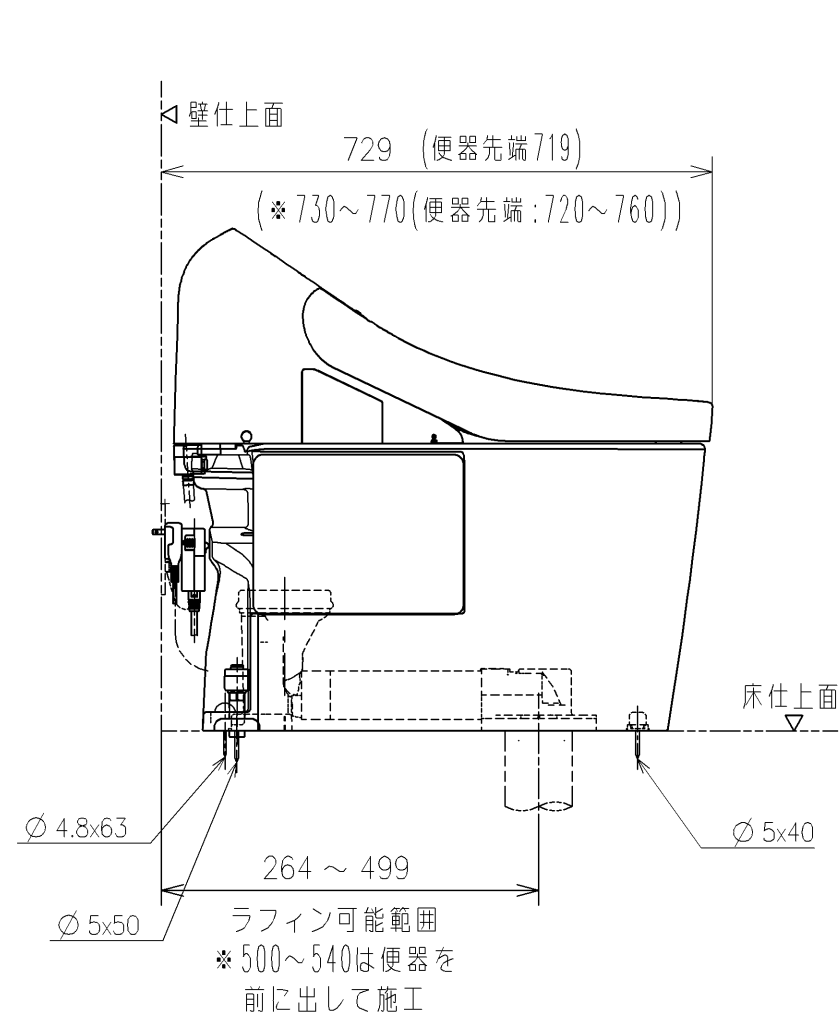
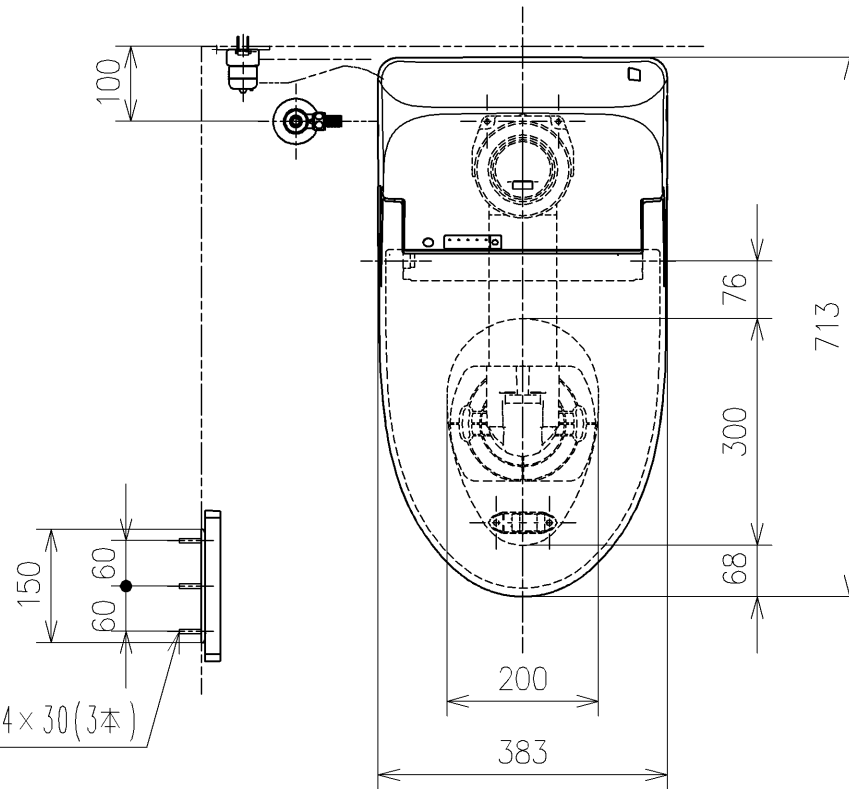
注2：立て配管などがある場合は、立て配管などから150mm以上の空間を確保してください。

\* 1:便ふた全開でお掃除リフト時

\* リモコンはイメージ図です。

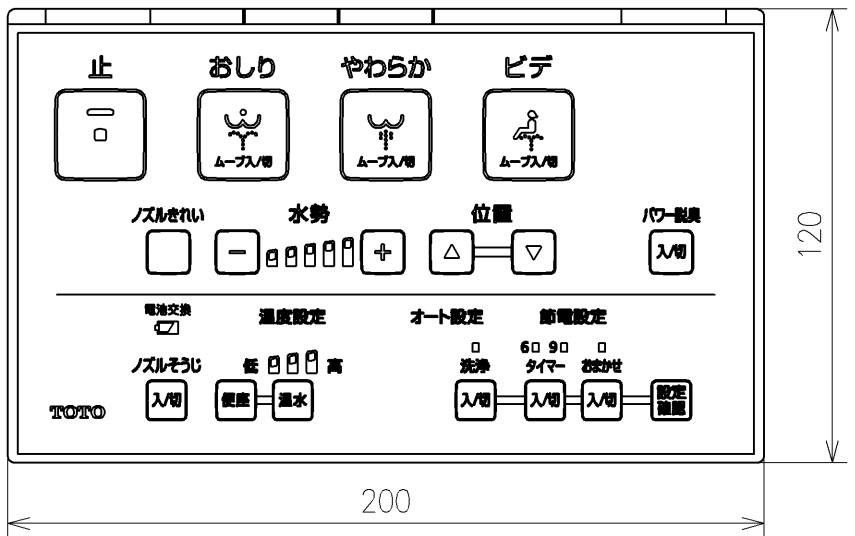
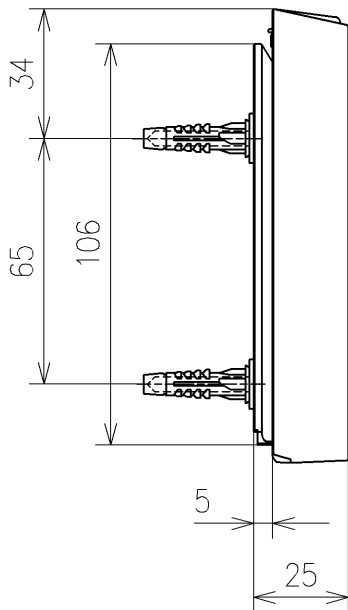
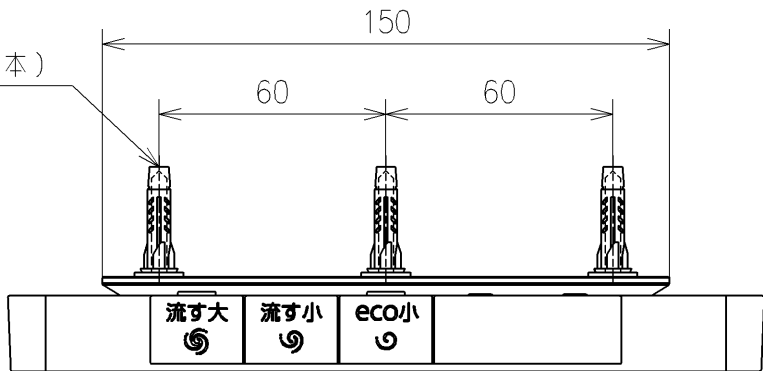
ボタンの数・配置・表示内容はリモコン詳細図を参照ください。

ねじ長  $\varnothing 4 \times 30$  (3本)



<b>TOTO</b>			単位 mm	名称 ウォシュレット一体形便器GG
製図 中野正	検図 川田賢 高相慎	日付 19-07-30	尺度 1:10	品番 CES9415HM
備考 GG1 寒冷地(ヒーター水抜き)、S排水 リモデルタイプ				図番/バージョン -

ねじ長  $\phi 4 \times 30$  (3本)



リモコン詳細図

<b>TOTO</b>			単位	mm	名称	ウォシュレット一体形便器GG
製図	検図	日付	尺度	1 : 2	品番	
中野正	川田賢 高祖慎	19-07-30			図番/ビジョン	-
備考					ページNo .	1 / 1 (改)