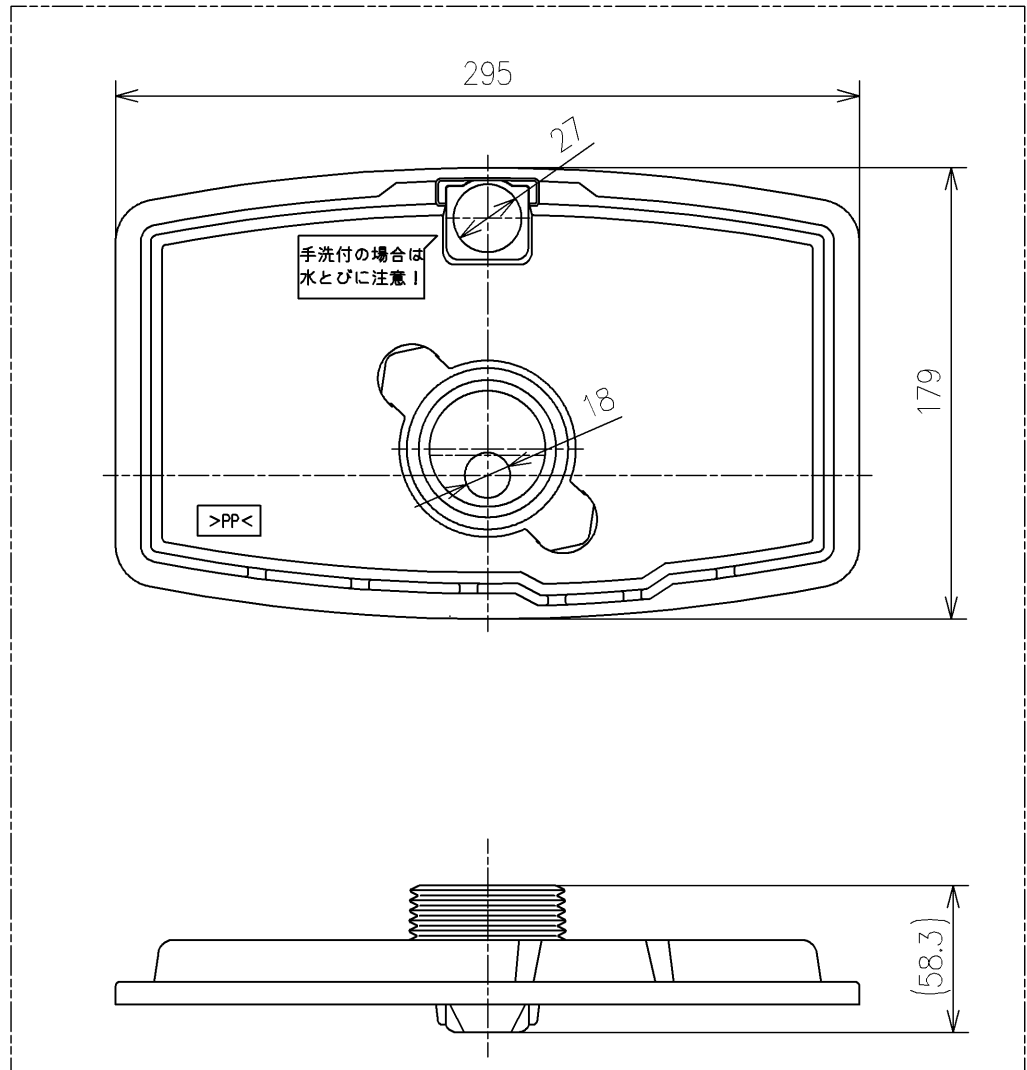


<梱包数>  
 カバー ×1  
 注意書 ×2



1ヶ



(縮尺:フリー)  
 2ヶ

<b>TOTO</b>			単位 mm	名称 カバー
製図 米	検図 稻垣 新川	日付 19/04/26	尺度 1:3	品番 HH0708S
備考 手洗付用				図番 HH0708S=D2
A4			ページNo . 1/1	(改)