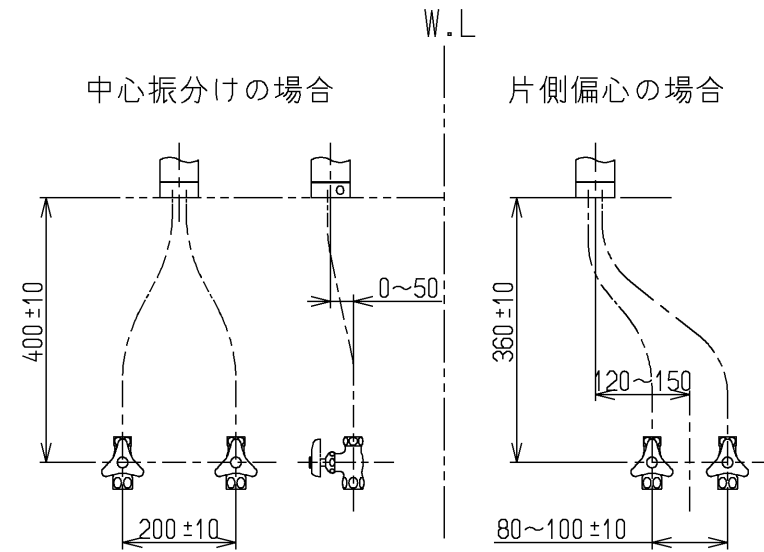
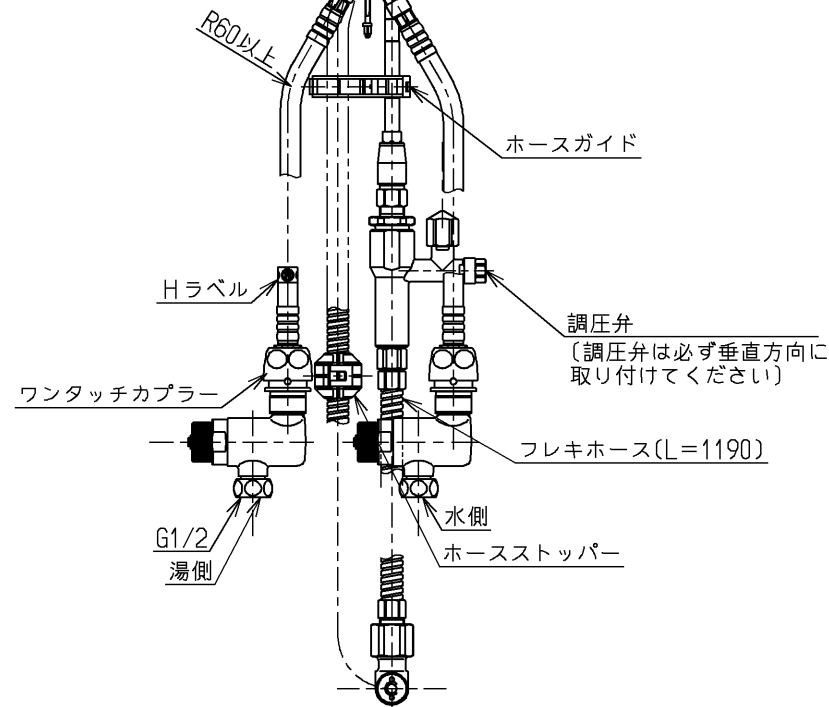
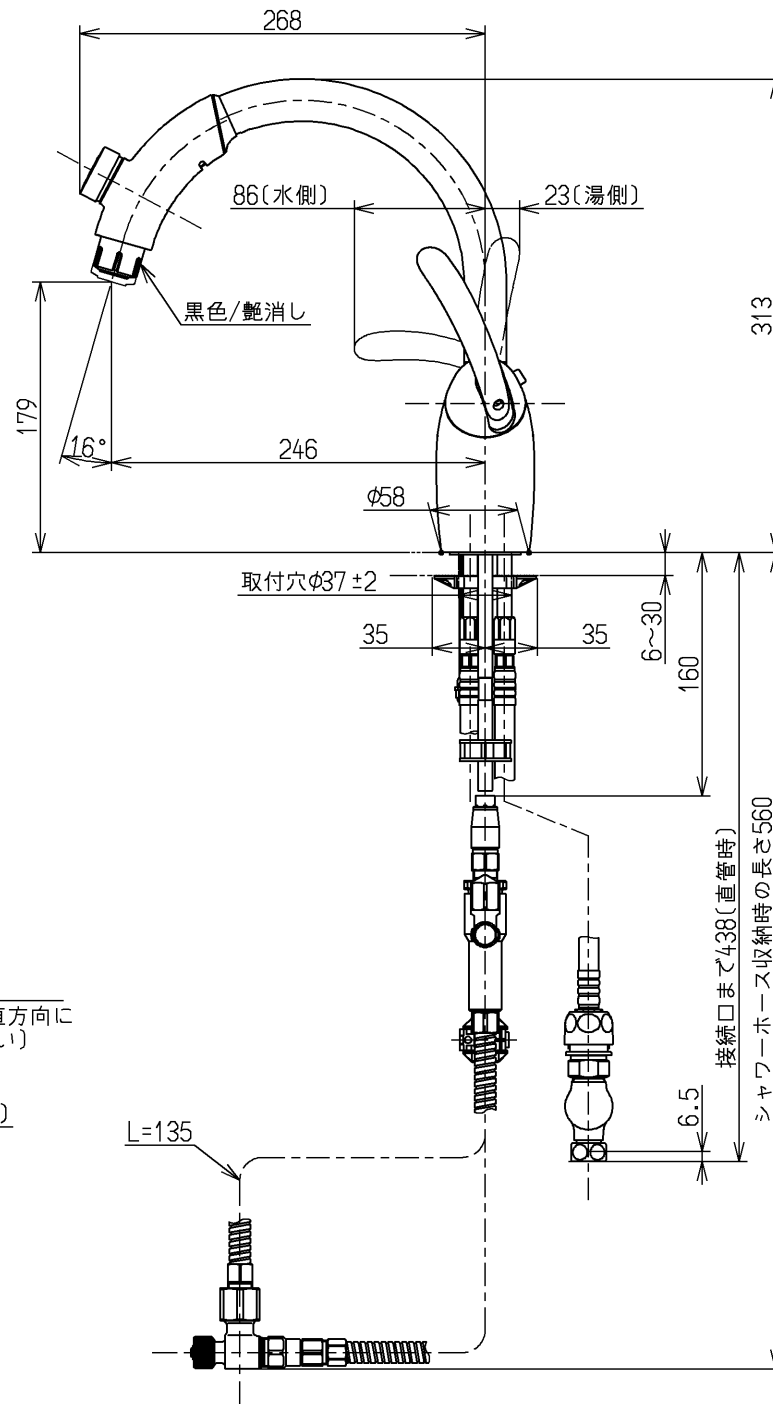
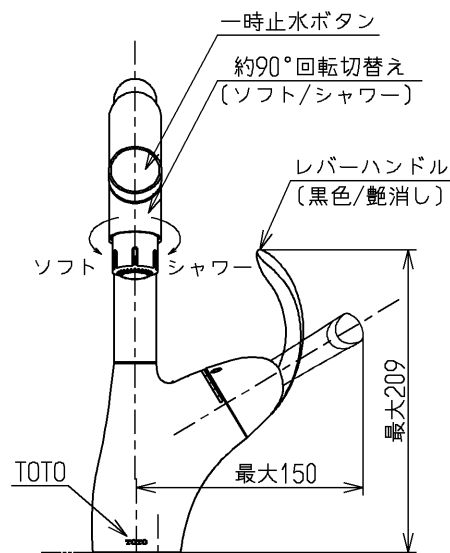
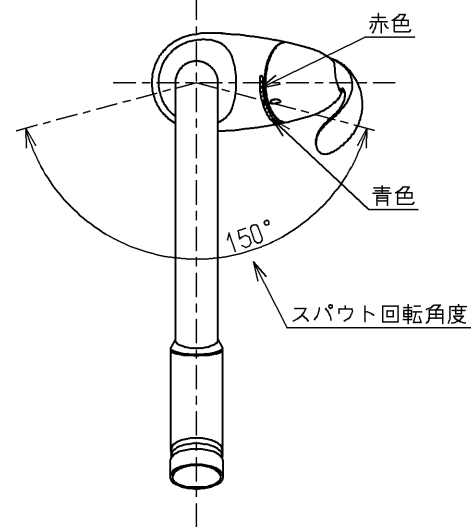


生産中止図面

2017/12

シャワーホース引き出し長さ最大350



止水栓推奨取付位置

※システムキッチン等の場合、その給水配管要領に準拠

仕様		一般住宅用
用途		一般住宅用
給水圧力	最低必要水圧	0.07MPa(流動時)
	最高水圧	0.75MPa(静止時) ※快適にお使いいただくためには、0.2MPa程度の圧力をおすすめします。
使用可能水質		水道水または飲用可能な井戸水
使用環境温度		-20~40℃(0℃以下は水を抜いた状態)
最高給湯温度		85℃
特記事項		(1)湯圧が水圧より高くないよう設定してください。 (2)安全のため給湯温度は60℃以下でのご使用をおすすめします。 (3)湯水を逆に配管しないでください。

節湯 AB

節湯 A1

上面施工
アルカリおよびウォッシュアップエコ本体分岐金具、アルカリ先端分岐金具は取り付けできません

水道法適合品(JIS)		長住協適合品		名称
TOTO		単位	mm	台付シングル混合水栓
製図	検図	日付	尺度	タッチ、ハンドシャワー、寒冷地用
岩中	小楠	竹林	17.01.31	1:5
備考				図番
逆止弁付				TKN34PBTNZ