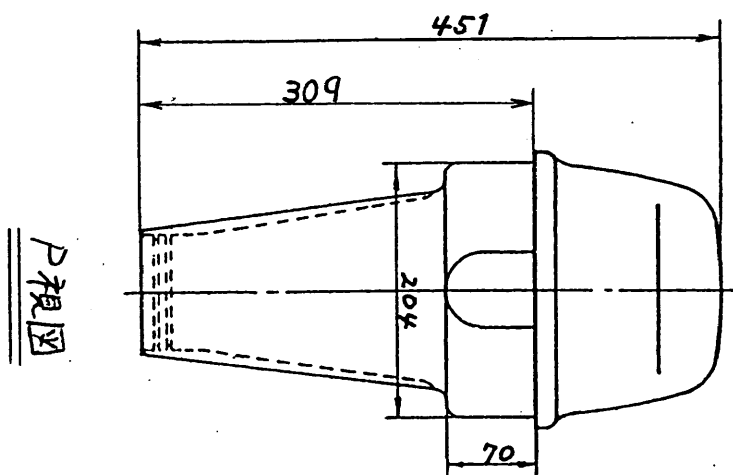
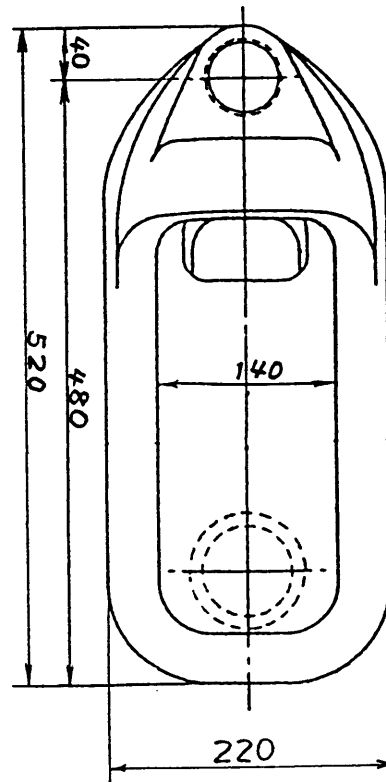
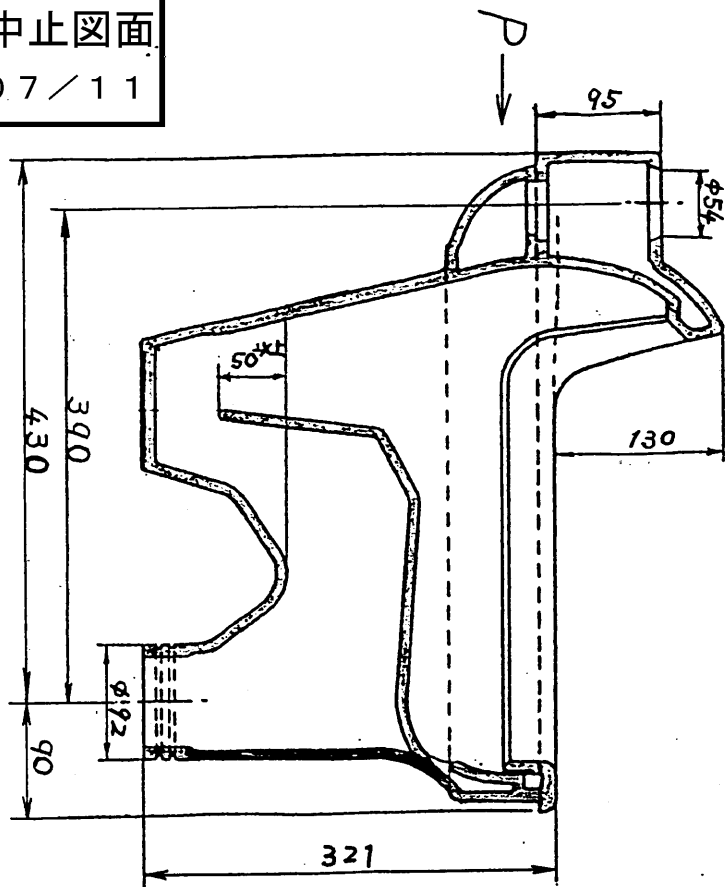


生産中止図面

2007/11



<b>TOTO</b>		三角法	単位 mm	名称
製図 永松	検図 毛利	日付 H1.8.19	尺度 1:6	幼児用和風床上給水便器
備考				品番 C 103 T6