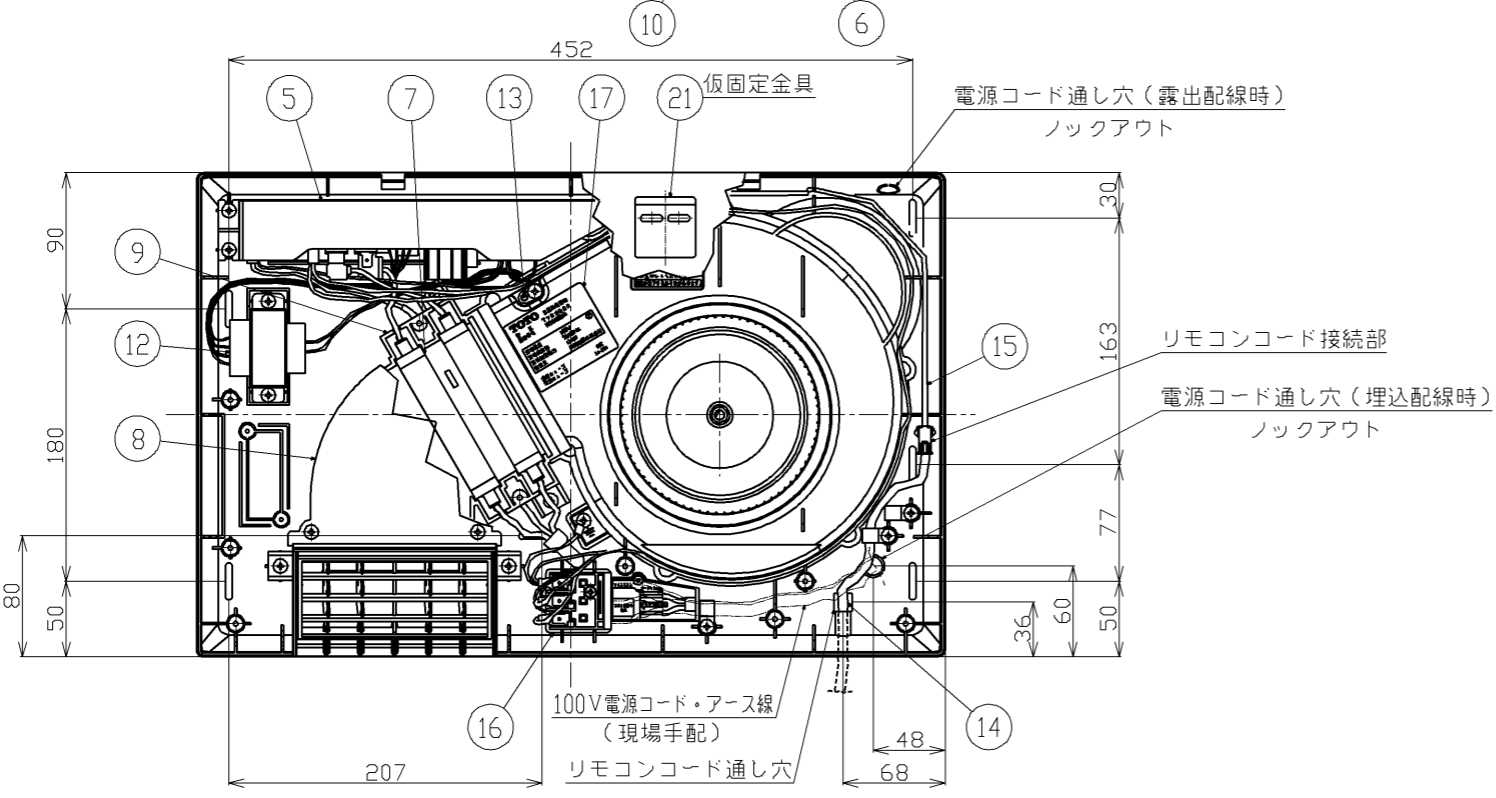
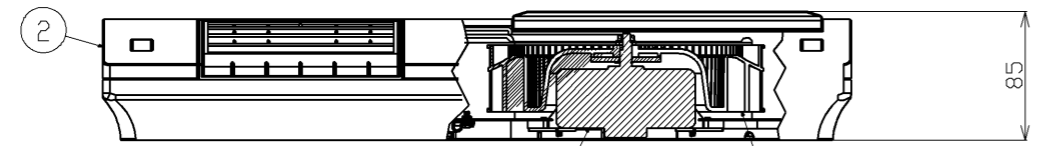
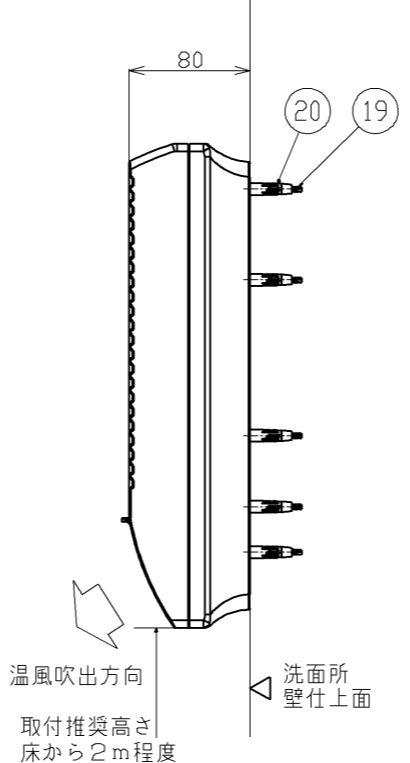
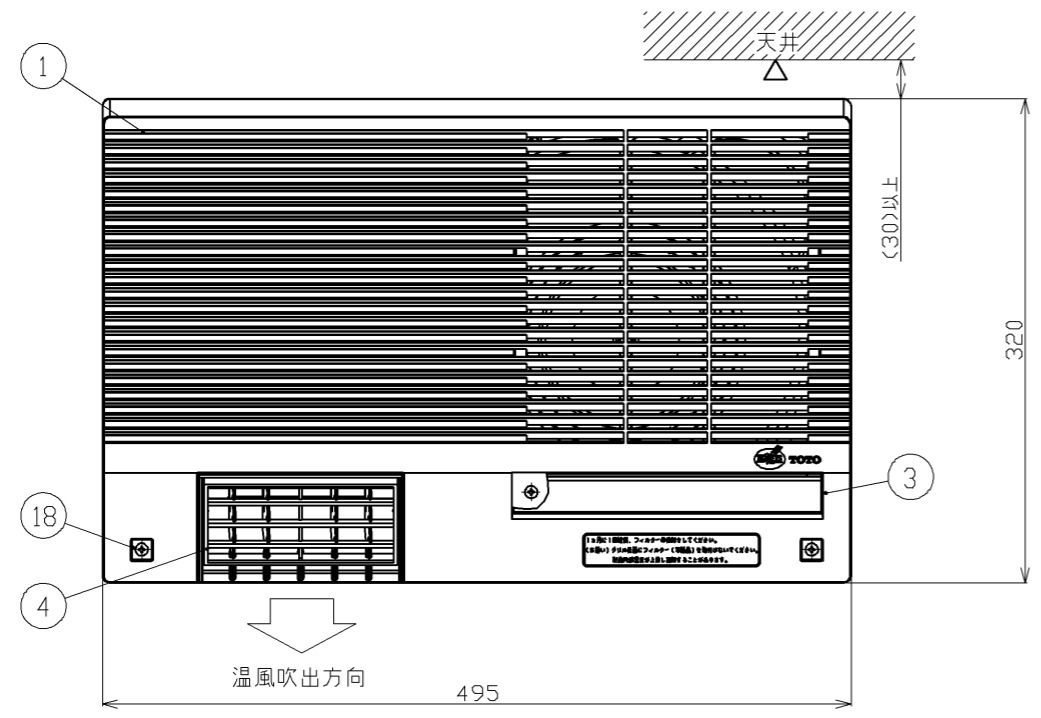
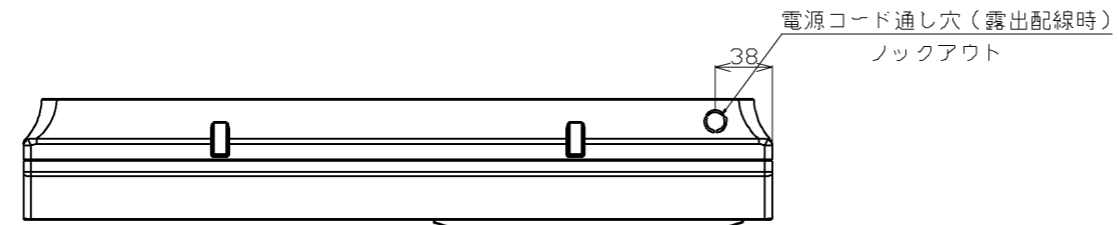


生産中止図面
2007/04

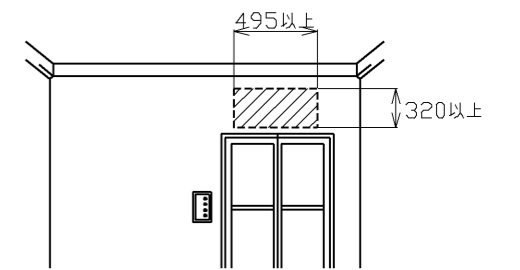


本体取付穴寸法

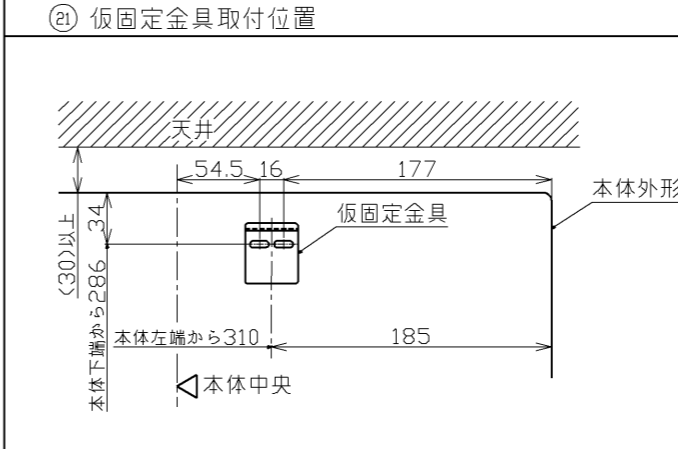
No.	品名	個数	仕様
①	表面パネル	1	ABS(V-0) 色:パールホワイト
②	本体ケース	1	ABS(V-0) 色:グレー
③	フィルター	1	PP 色:パールホワイト
④	ルーバ	1	-
⑤	本体基板	1	ABS樹脂
⑥	ファン	1	POM樹脂
⑦	ヒータ	2	PTCセラミックヒータ
⑧	ヒータカバー	1	PBT(GF30)
⑨	ヒータケース	1	PBT(GF30)
⑩	DCモータ	1	DCブラシレスモータ
⑪	リモコン	1	ABS樹脂 色:パールホワイト
⑫	トランス	1	-
⑬	サーミスタ	1	-
⑭	リモコンコード	1	3芯 3m(リモコンとコネクタ接続)
⑮	中継リモコンコード	1	3芯 0.4m(本体基板とコネクタ接続)
⑯	電源端子台	1	速結端子タイプ(温度ヒューズ(103℃)付)
⑰	製品銘版	1	ポリエステル
⑱	取付ねじ	26	タッピンねじ 4×8
⑲	取付ねじ	7	タッピンねじ 4×35
⑳	ボードアンカー	7	ナイロン
㉑	仮固定金具	1	SUS304

◎ 設置条件

- ・壁面に本体取付可能な下記平坦部があること。また、施工やメンテナンスを妨げる障害物がないこと。
- ・温風が直接当たる所に障害物がないこと。



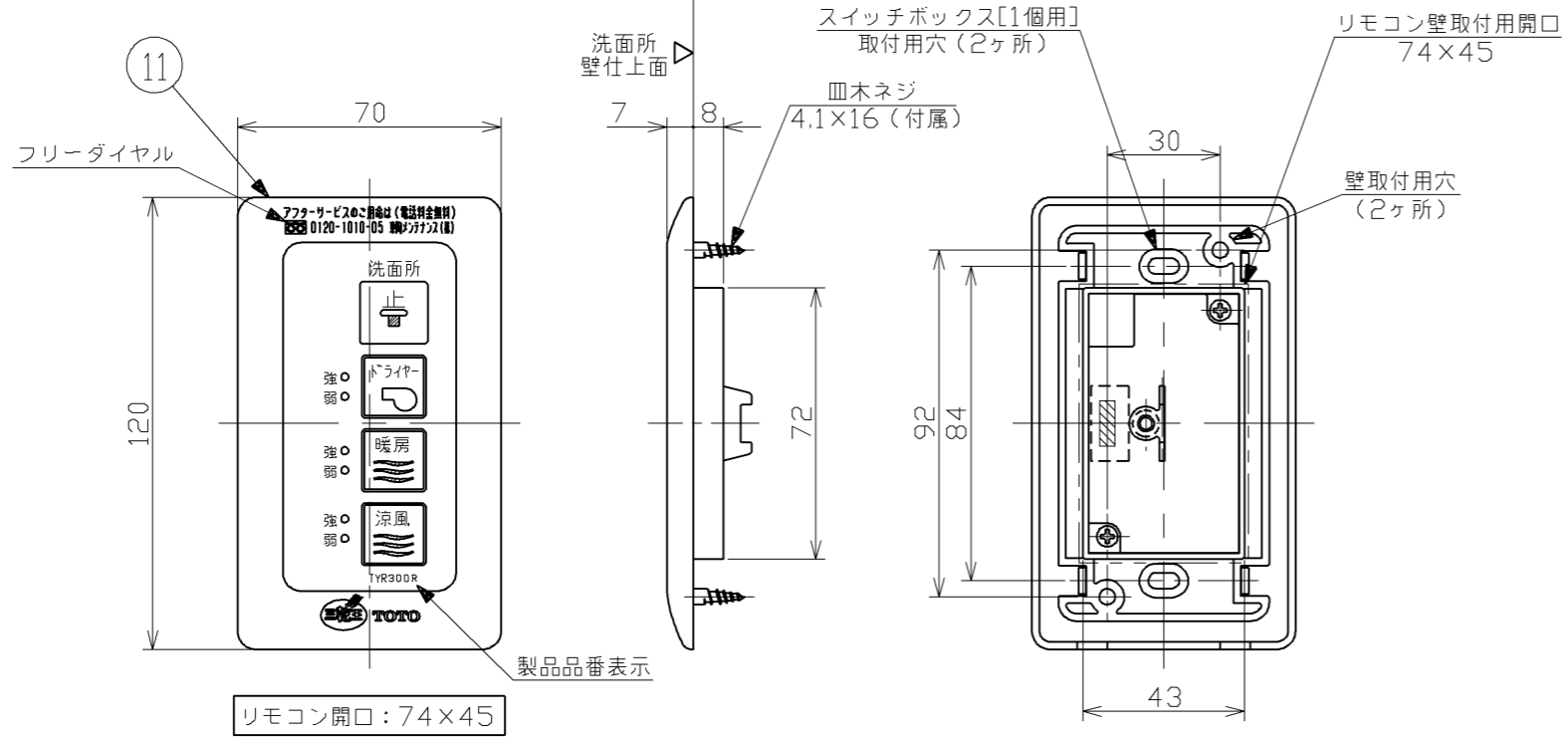
- ・本体の質量(4.6kg)を支持できる壁構造であること。土壁など本体を支持できない場合は、壁の補強工事などが必要です。
- ・100V20A専用ブレーカーで、必ず単独配線とする必要があります。
- ・リモコンコードを壁埋込配線できない場合は、露出用リモコンアダプタ(別売品TYR526)が必要です。



東陶機器株式会社			単位 mm
製図 大原	設計 大原	検図	承認
備考			尺度 1:5
			日付 03.10.10

名称	洗面所暖房機
	「三乾王」(水まわりネットワーク対応)
品番	TYR300R
() 符号	ページ 1/2

生産中止図面
2007/04



リモコン外観(1:2)

特 性 表	機能	定格電圧 (V)	周波数 (Hz)	定格消費電力 (W)	循環風量 (m ³ /h)	騒音 (dB)	PTC ヒータ
	暖房 強	100V	50/60	1320	126	49	ON
	暖房 弱			1250 (1115)	102 (90)	45 (43)	ON
	涼風 強			31	144	51	OFF
	涼風 弱			25	120	48	OFF
	ドライヤ 強			1340	144	51	ON
	ドライヤ 弱			1300	120	48	ON
備考	〈 〉は設定変更時。 いずれのモードも2時間後に自動的に停止(切タイマー)。						

〈製品銘板〉

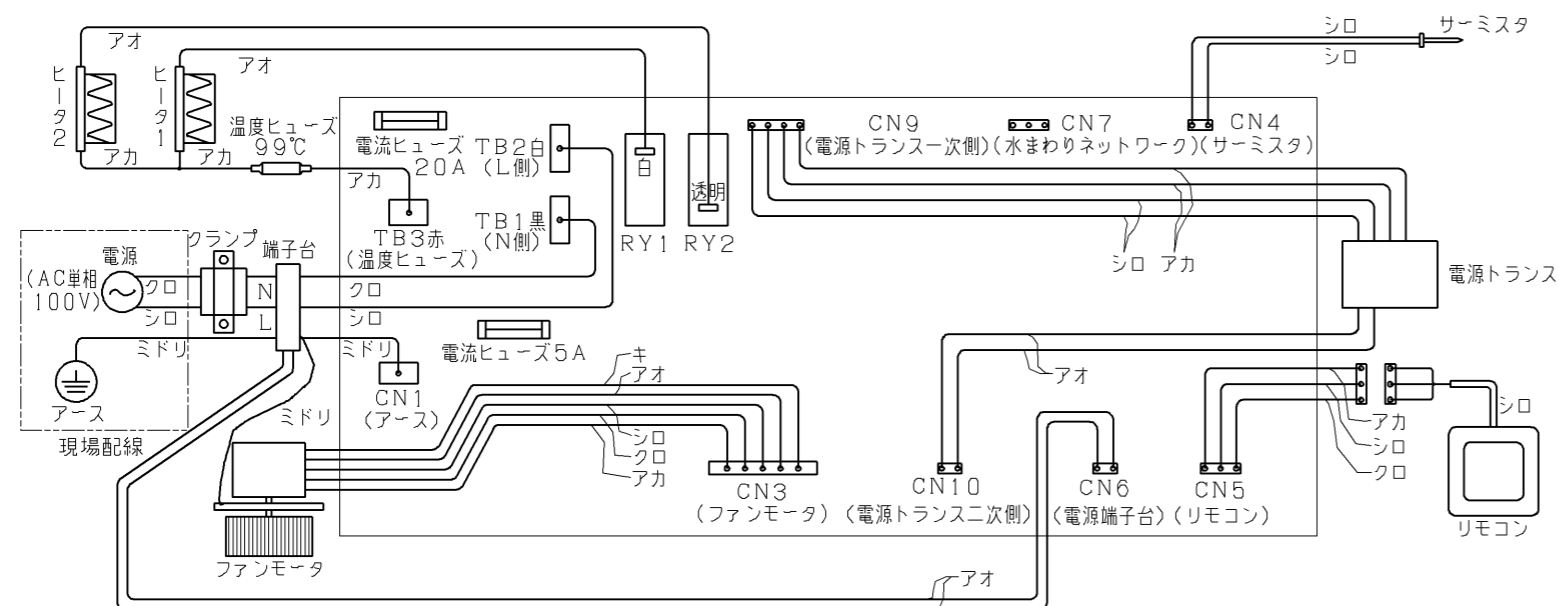
17

TOTO 洗面所暖房機
 型 式 TYR300R
 製造番号 02X2501231A

定格電圧 100V
 定格周波数 50/60Hz
 定格消費電力 1340W
 製造元 東陶機器株式会社

温度ヒューズ 99℃
 電流ヒューズ 5A・20A

結線図



注記

- (1) 製品本体質量：4.6kg
- (2) 適応洗面所サイズは1坪です。
- (3) 洗面所暖房機には、換気・乾燥機能はありません。
- (4) 電源端子台にはVVFケーブルを使用してください。より線は絶対に使用しないでください。
- (5) アースはD種設置工事に基づいて、必ず行ってください。
- (6) 水まわりネットワークとして使用する場合、浴室換気暖房乾燥機TYK800Gシリーズ専用給湯機とセットで取付ける必要があります。

東陶機器株式会社			単位 mm	名称 洗面所暖房機 「三乾王」(水まわりネットワーク対応)
製図 大原	設計 大原	検図	承認	品番 TYR300R
備考			尺度 1:2	() 符号
			日付 03.10.10	ページ 2/2