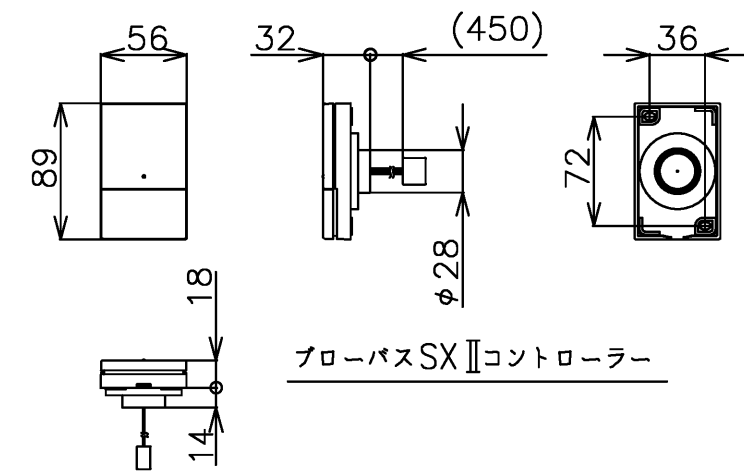
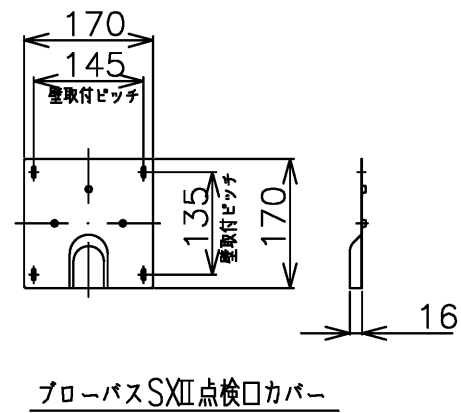




品番	PRB810#ZS
定格電圧	AC100V
定格周波数	50Hz / 60Hz (共用)
定格消費電力	360W (15A専用配線)
電源コード長さ	2m
対応コンセント	アースターミナル付防雨形コンセント (D種接地工事)
同梱品	フローバスSXII点検口カバー ( 必要壁開口径 φ110~φ120 )



図名		ネオマーバス		尺度	1:10
年月日		製図	検図	図番	1/2参照
24.12.09	中田	林堂	山田	<b>TOTO</b>	