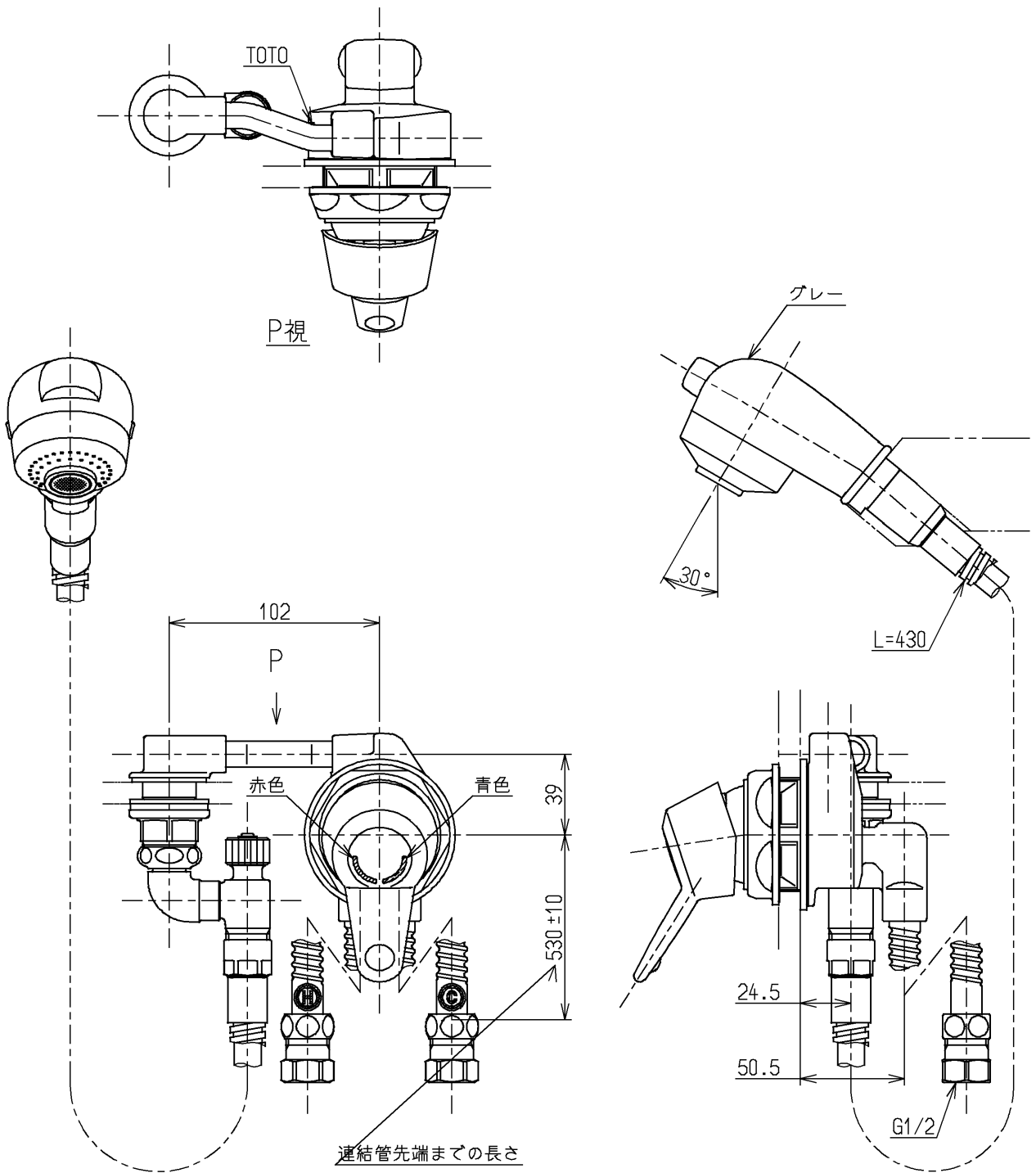


生産中止図面

2006/12

区分

B



ウォーターハンマー低減機構内蔵

水道法適合品

TOTO



単位
mm

名称
壁付シングル13
(埋込・シャワー・寒) (洗面) (JIS)

製図
市岐尾

検図
富山

梅本

日付
03.04.23

尺度
1:3

図番

備考

逆止弁付

TL480UCKX