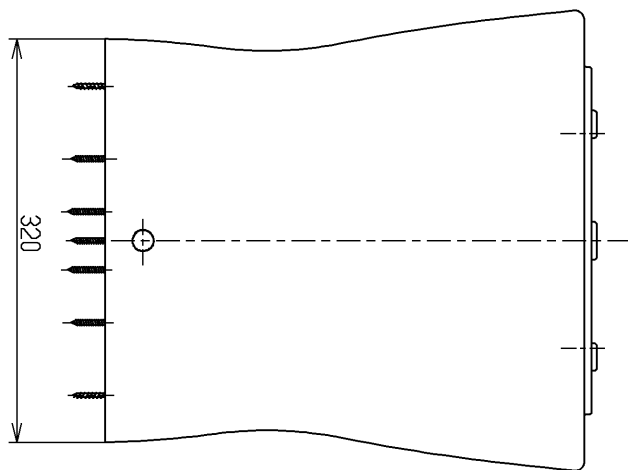
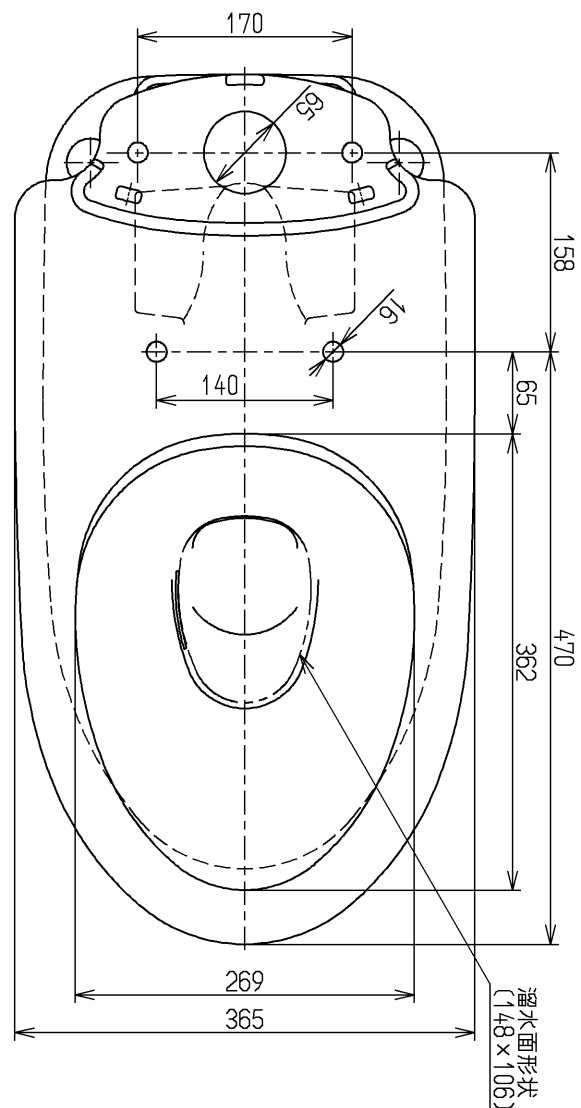
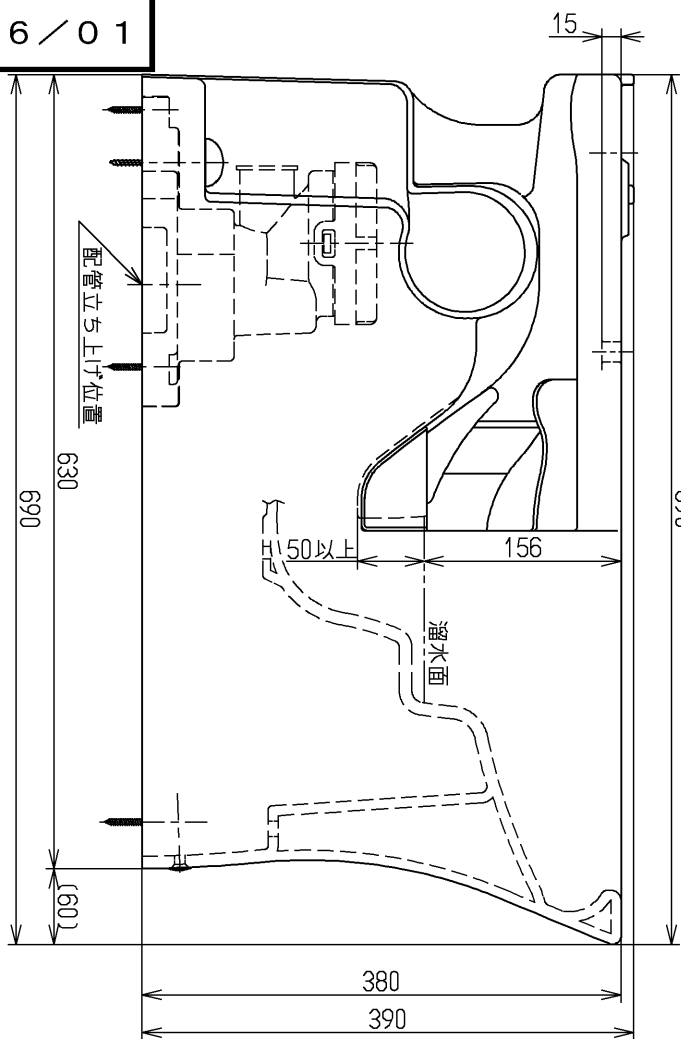


生産中止図面

2016/01



＜付属品＞
 固定昇降ユニット便器用
 固定昇降ユニットケット用
 排水ソケットユニット
 化粧キャップユニット

××××
 ↓↓↓↓

			単位	名称
			mm	
製図	検図	日付	尺度	図番
渡邊(朱)	吉雄(永)	吉雄(永)	16.01.20	
備考				
エロンゲートタイプ				